



### ESPECIFICACIONES



739x735x741cm.



+3años



2,5m



11,5x10,7m

### DESCRIPCIÓN MATERIALES

Componentes plásticos: Polietileno de alta densidad con protección UV.

Estructura en madera de pino tratada en autoclave Nivel IV. Opción disponible en acero galvanizado.

Componentes metálicos galvanizados.

Toboganes con rampa de acero inoxidable.

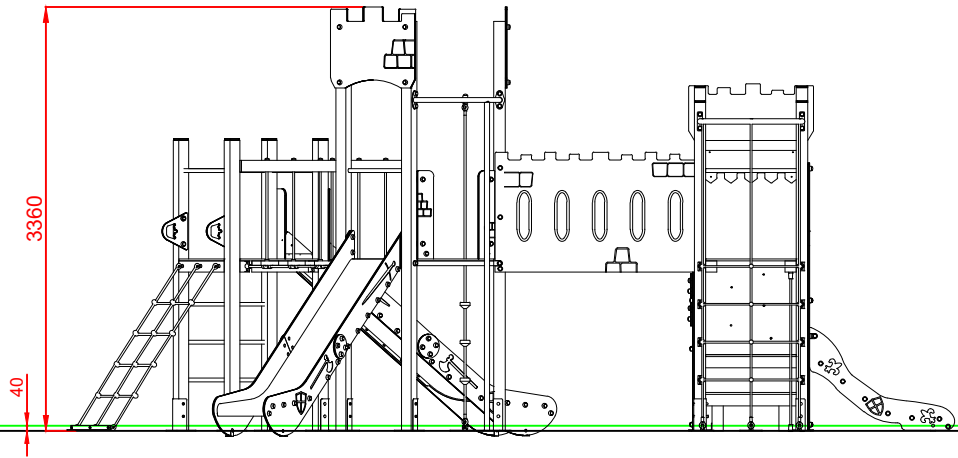
Barras quitamiedos y accesorios de juego en acero inoxidable.

Cuerda trepa en nylon con alma de acero trenzada.

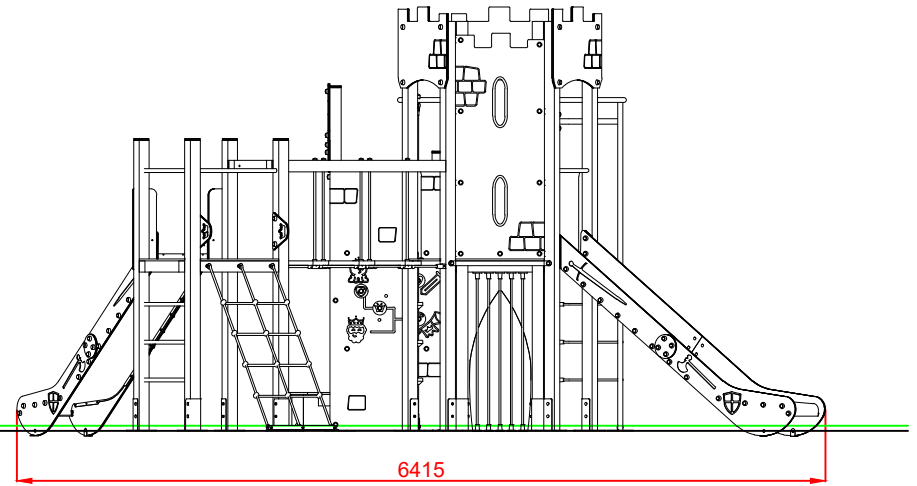
Tornillería protegida con tapones de polipropileno.

Juego certificado según normativa EN-1176.

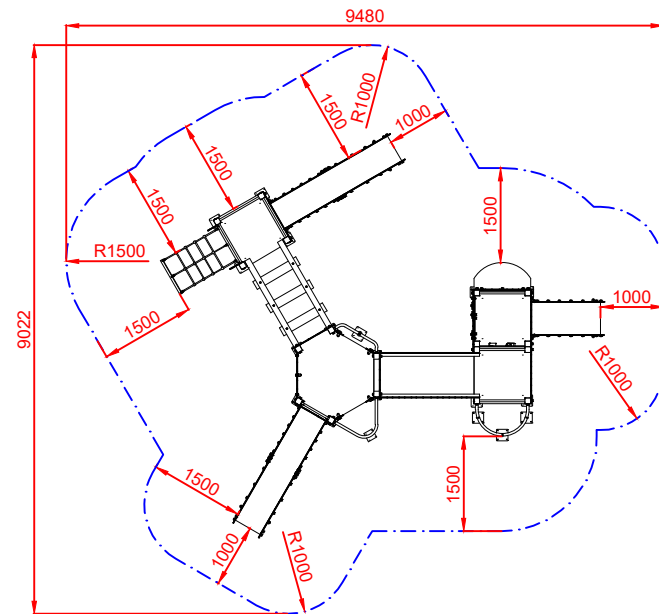
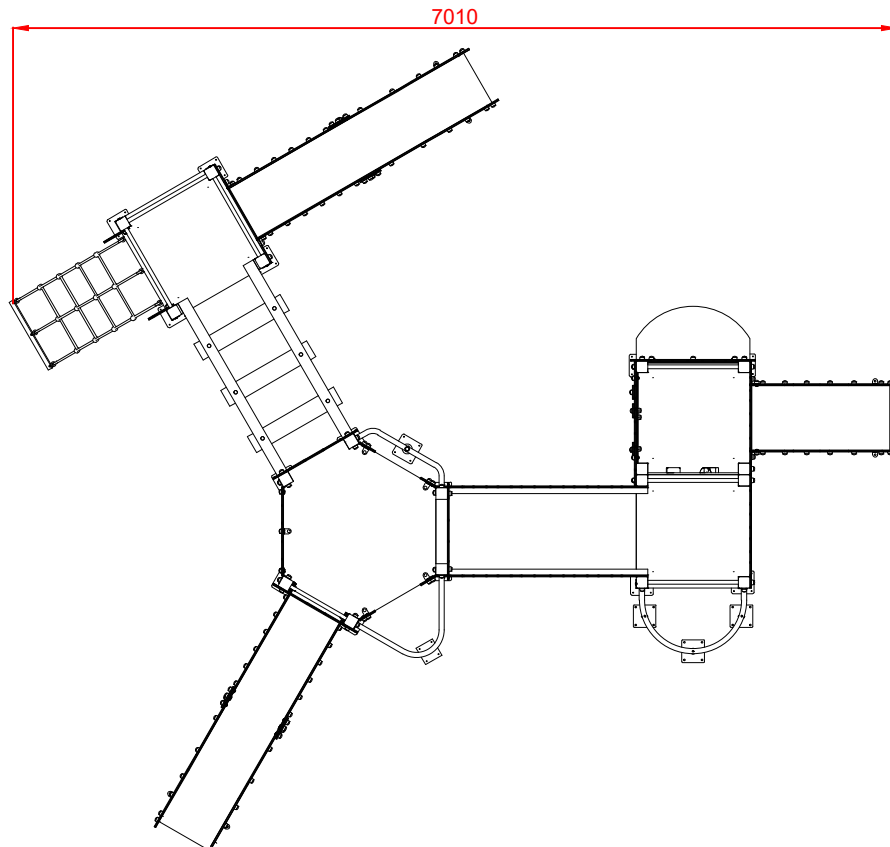
ALZADO



PERFIL IZQUIERDO



PLANTA



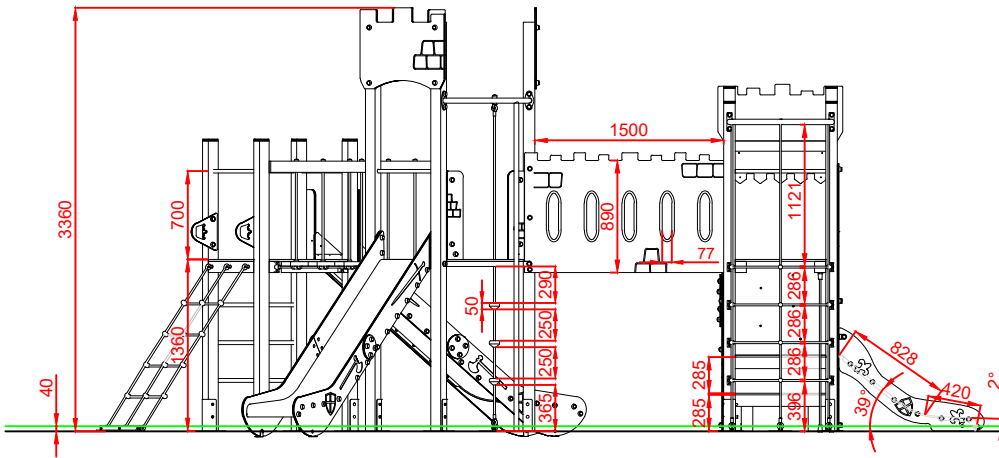
ÁREA DE SEGURIDAD  
Superficie: 56,30 m<sup>2</sup>  
E:1/2

Dibujado		PLANO 1		Ref: MDVCST03L
Revisado		VISTAS GENERALES		
Aprobado		Descripción:	Escala:	Nº Hoja
		"CASTILLO 1"	26/04/2021	3/4

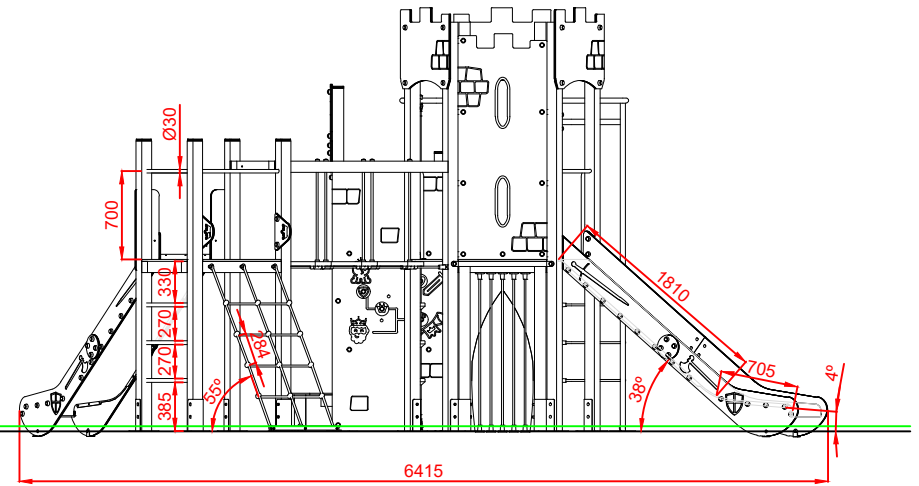




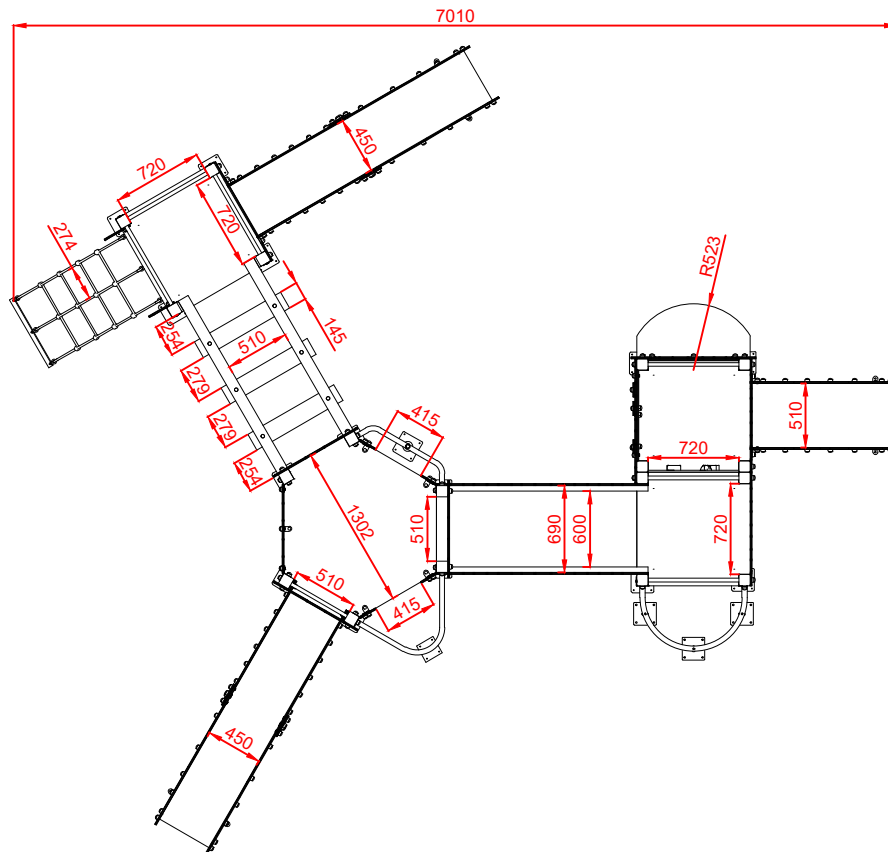
ALZADO




PERFIL IZQUIERDO



PLANTA



Dibujado		PLANO 3		Ref: MDVCST03L
Revisado		VISTAS DE DETALLE		
Aprobado				 <b>in.ser.urbana</b> <small>INSTALACIONES Y SERVICIOS URBANOS</small>
Descripción:		Escala:	Nº Hoja	
"CASTILLO 1 "		Fecha:	26/04/2021	