

# PARQUES INFANTILES

SERIE BASIC

REF: MXT27L  
Conjunto  
"Esla"



vista 1



vista 2

## ESPECIFICACIONES



629x280x280cm.



+3 años



1,65m



8,7x5,6m

## DESCRIPCIÓN MATERIALES

Conjunto formado por 2 torres con puente y red de trepa.  
Estructura de madera de pino tratada en autoclave con imprimación acabado color.  
Paneles decorativos en polietileno de alta densidad (HDPE).  
Red de trepa con cuerda de 16mm con de alma de acero.  
Tobogán realizado en rotomoldeo con protección UV.  
Juego certificado según normativa EN-1176.

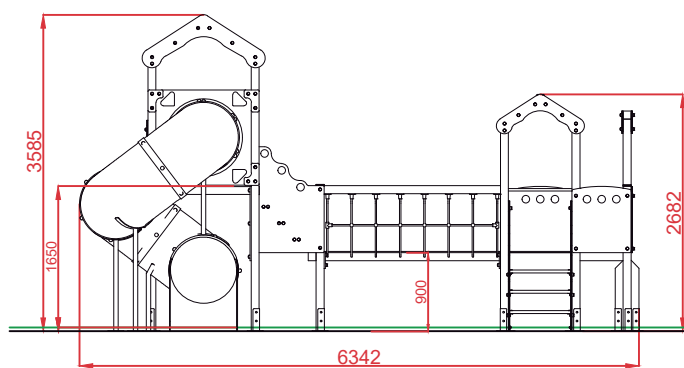
[WWW.INSERURBANA.COM](http://WWW.INSERURBANA.COM)  
[WWW.ELASTYPARK.COM](http://WWW.ELASTYPARK.COM)

T+34 96 121 60 67  
Fax 96 121 38 30

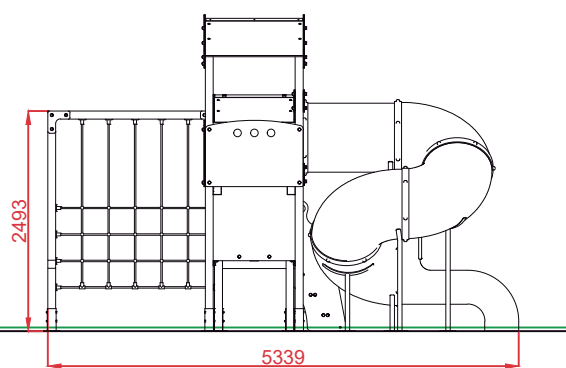
Pl. Barrio del Cristo, Arco de los Naranjos-37  
46930 Quart de Poblet-Valencia

  
**in.ser.urbana**  
INSTALACIONES Y SERVICIOS URBANOS

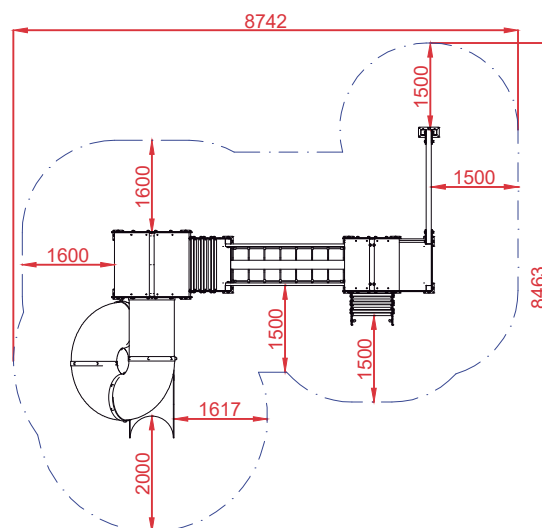
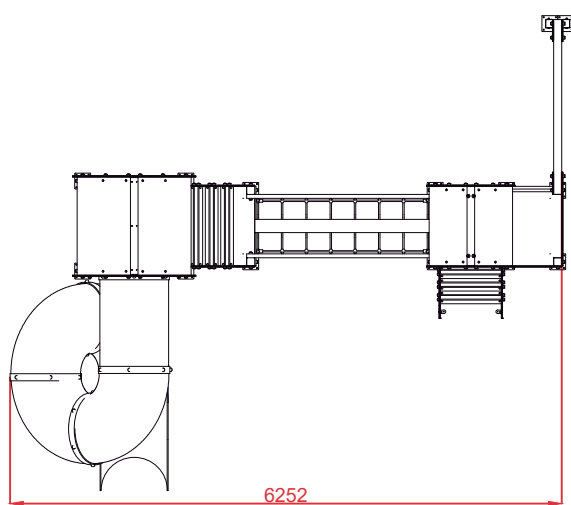
ALZADO



PERFIL



PLANTA



ÁREA DE SEGURIDAD  
 SUPERFICIE = 48,22 m<sup>2</sup>  
 F=1/2