



ESPECIFICACIONES



739x735x741cm.



+3años



2,5m



11,5x10,7m

DESCRIPCIÓN MATERIALES

Componentes plásticos: Polietileno de alta densidad con protección UV.

Estructura en madera de pino tratada en autoclave Nivel IV. Opción disponible en acero galvanizado.

Componentes metálicos galvanizados.

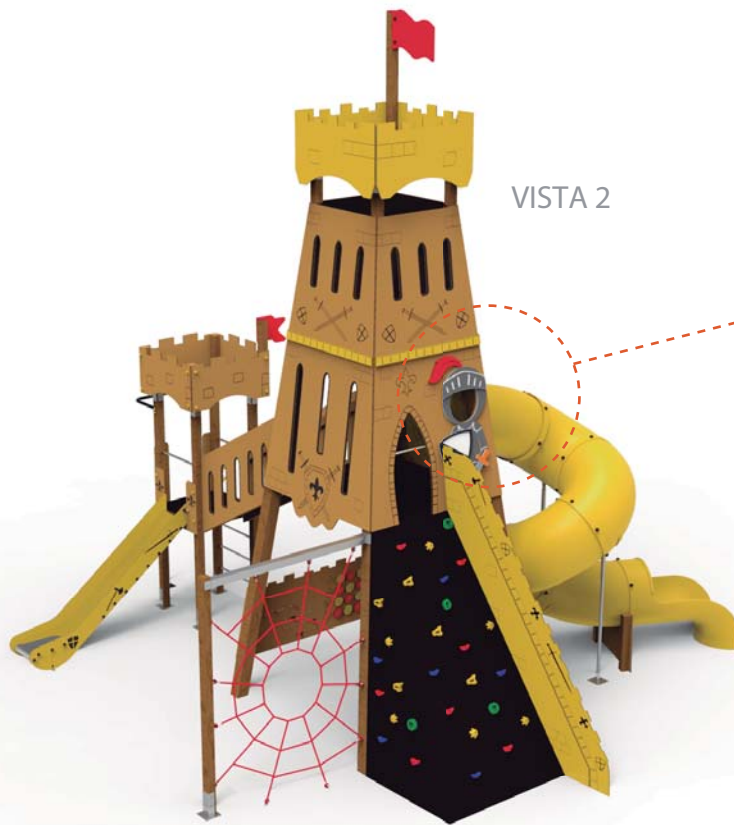
Tobogán con rampa de acero inoxidable.

Tobogán de rotomoldeo con protección UV.

Cuerda trepa en nylon con alma de acero trenzada.

Tornillería protegida con tapones de polipropileno.

Juego certificado según normativa EN-1176.



VISTA 2

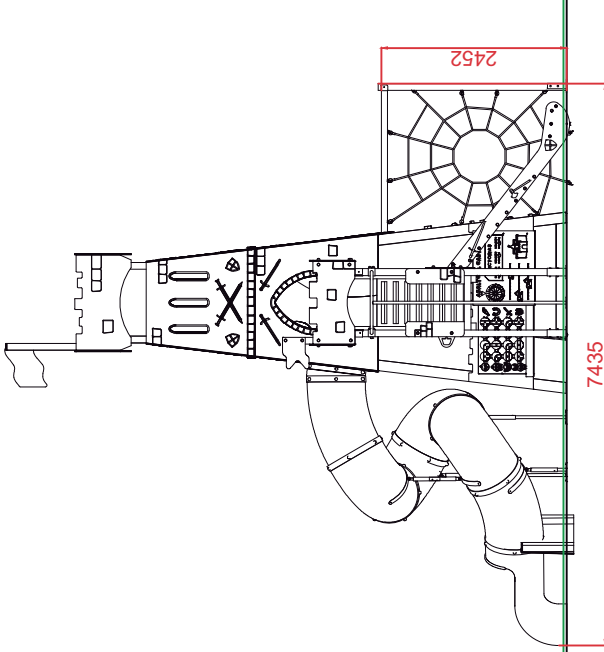
Todas las ventanas y el hueco del photocall del caballero, van con protecciones de metacrilato. Así los adultos pueden ver en cada momento la situación de los menores y se evita que los huecos se utilicen para escalar por ellos.

La torre lleva una cubierta a este nivel que impide entrar el agua de la lluvia pero acondicionada para su evacuación.

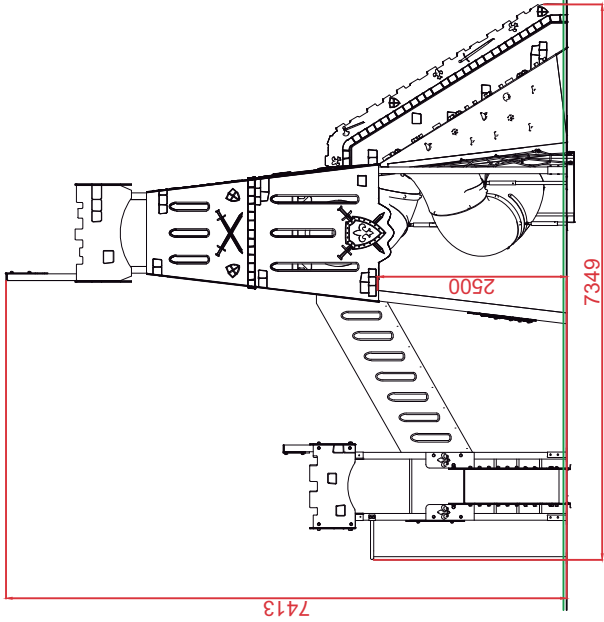


VISTA 3

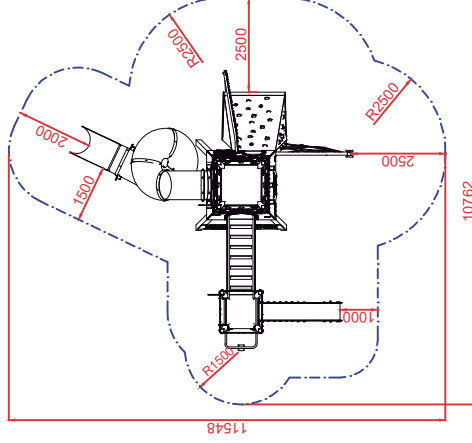
PERFIL IZQUIERDO



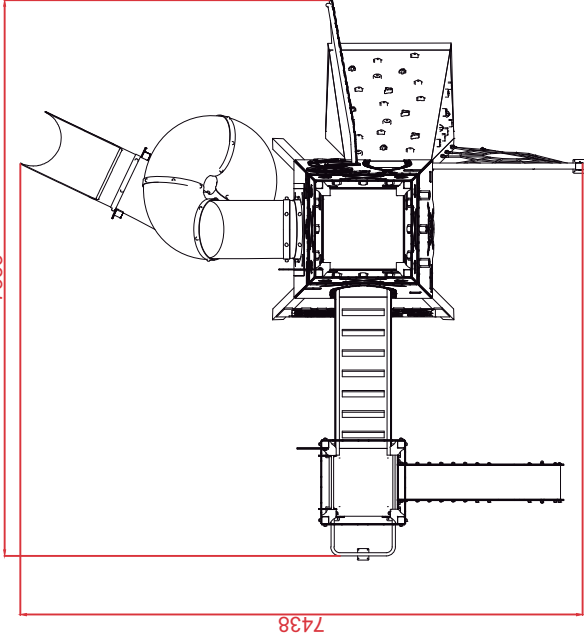
ALZADO



ÁREA DE SEGURIDAD
Superficie= 78,20 m²
E: 1/2



PLANTA



Dibujado	PLANO 1- VISTAS GENERALES			Ref:	CST02L
Revisado					
Aprobado				Escala:	Nº Hoja 2/2
Descripción:				Fecha:	05/03/2021
" Maxi torre Montesano "					

