



### ESPECIFICACIONES



92x25x90cm.



+3 años



<0,6m



2,92x2,25m

### DESCRIPCIÓN MATERIALES

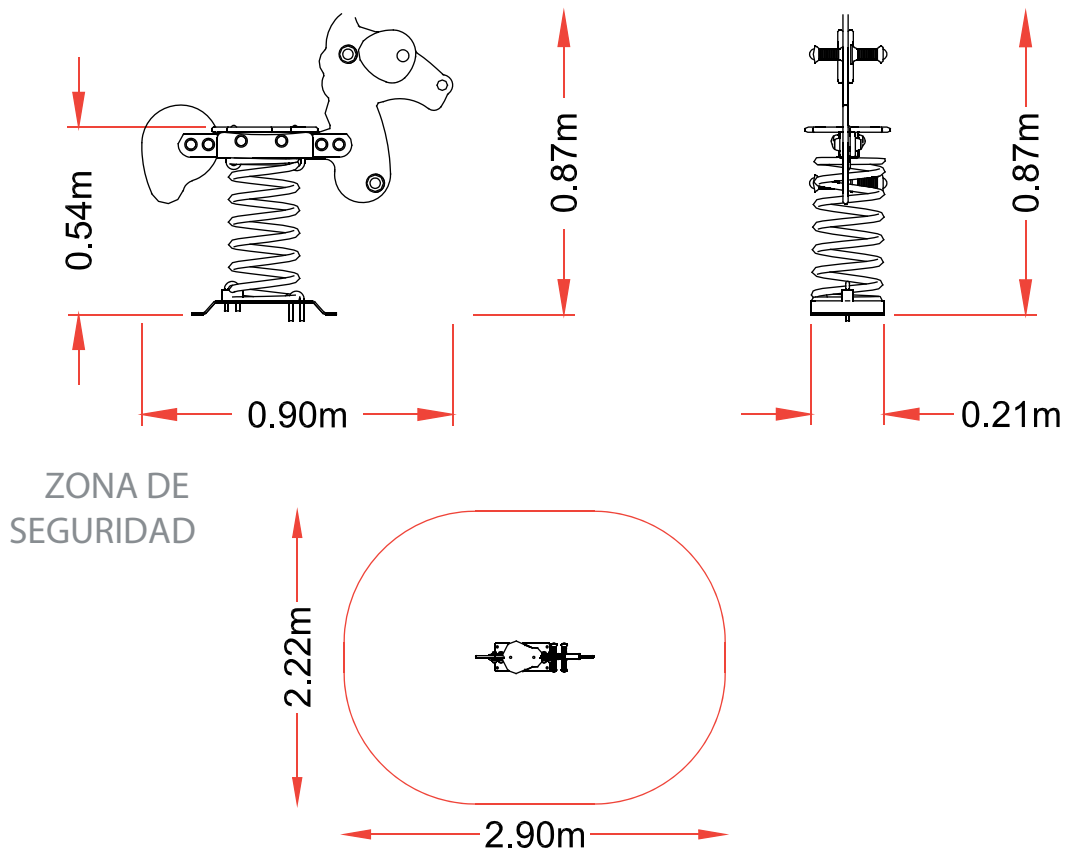
Componentes plásticos: Paneles en polietileno de alta densidad PEHD 15mm.

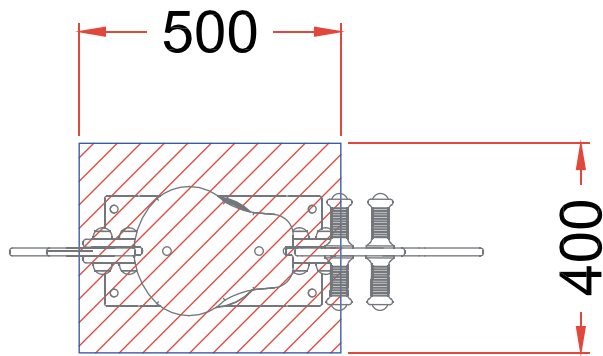
Muelle de acero termolacado.

componentes metálicos en acero galvanizado.

Tornillería protegida con tapones de polipropileno.

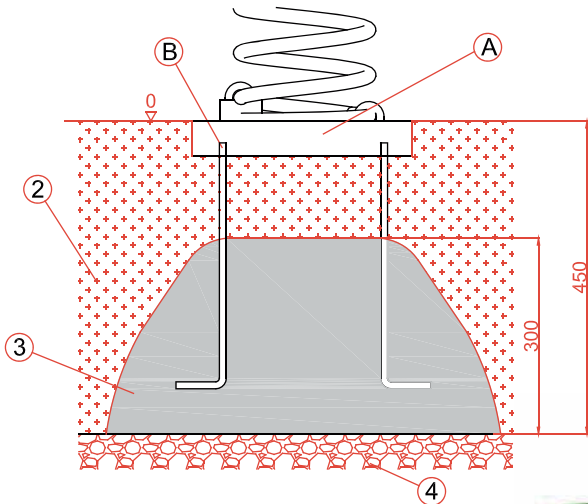
Juego certificado según normativa EN-1176.





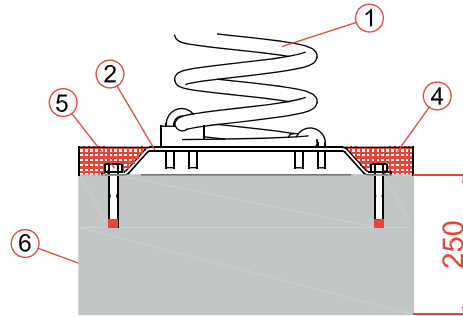
FIJACION A TIERRA

- A.- Balancín
- B.- Varilla roscada
- 2.- Relleno de tierra
- 3.- Hormigón
- 4.- Fondo excavación

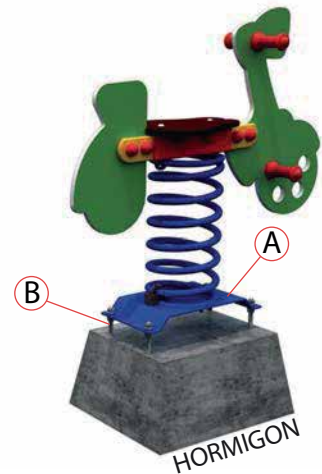
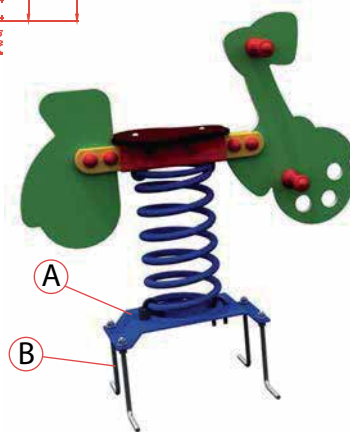


FIJACION A SOLERA HORMIGON

- 1.- Muelle
- 2.- Pletina metálica
- 4.- Superficie de seguridad (Caucho)
- 5.- Anclaje de expansión
- 6.- Hormigón



El anclaje al suelo podrá variar según las características del soporte.



PROCESO A SEGUIR:

- 1.- Atornillar las varillas B a la plataforma A.
- 2.- Colocar en su lugar y hormigonar la base con 30 cm de espesor formando un tronco de piramide que se oculte bajo la plataforma.
- 3.- Rellenar con tierra hasta la cota superior de la plataforma A.