

PARQUES INFANTILES

JUEGOS INCLUSIVOS

REF:CGD09-IL
"CONJUNTO
Pirineos inclusivo"



ESPECIFICACIONES



89x43x87cm



1-8años



46cm



7m²

DESCRIPCIÓN MATERIALES

Ballancín adaptado de doble panel con forma de foca.

Estructura: Acero inoxidable.

Paneles: polietileno de alta densidad (HDPE).

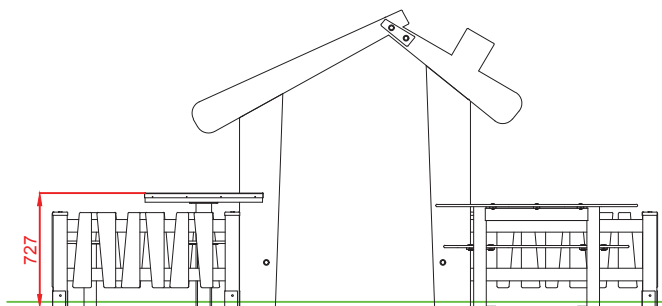
Muelle: antipinzamiento de acero de Ø20mm plastificado al horno.

Manijas y reposapiés: en plástico reforzado con perfil antideslizante.

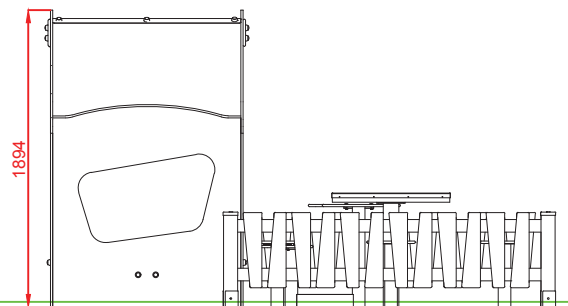
Tobogán: acero inoxidable con laterales en HDPE.

Juego certificado según norma EN-1176

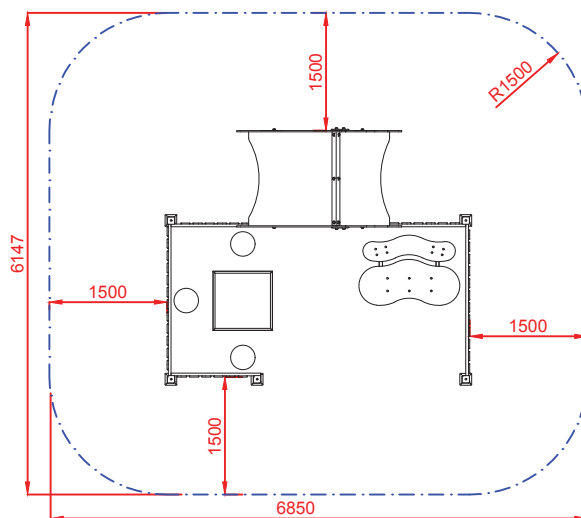
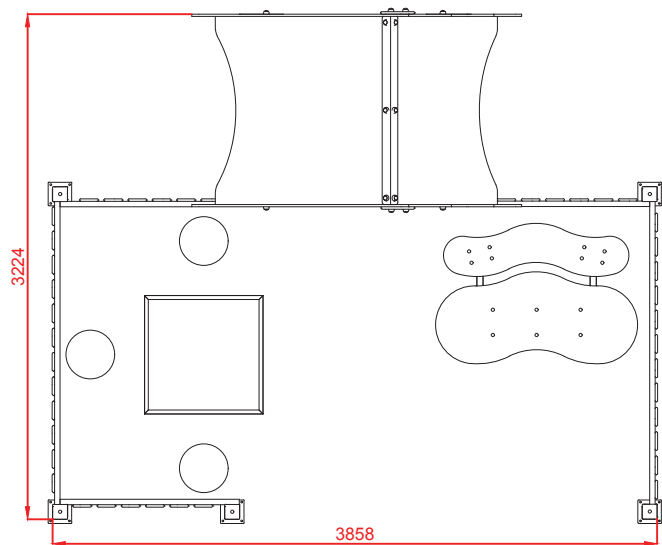
ALZADO



PERFIL IZQUIERDO

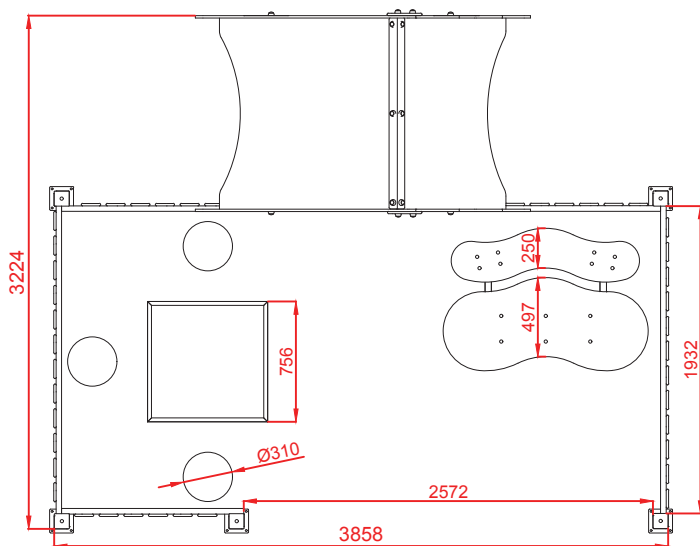


PLANTA



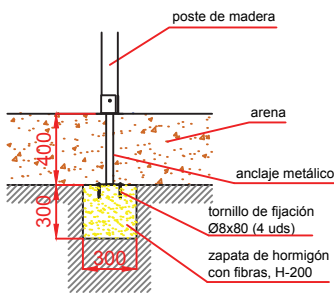
ÁREA DE SEGURIDAD
Superficie= 40,26 m2
E: 1/2

PLANTA

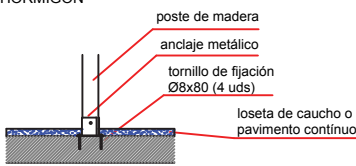


DETALLES CIMENTACIÓN "VALLADO PIRINEO"

ESQUEMA DE CIMENTACIÓN EN ARENA

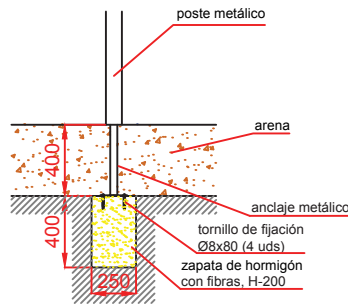


ESQUEMA DE CIMENTACIÓN EN HORMIGÓN

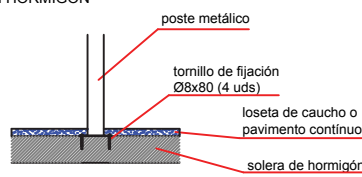


DETALLES CIMENTACIÓN "MESITA PARCHÍS"

ESQUEMA DE CIMENTACIÓN EN ARENA

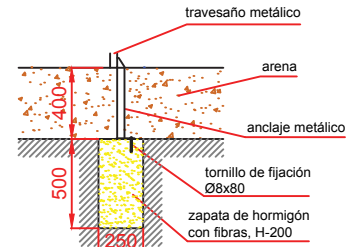


ESQUEMA DE CIMENTACIÓN EN HORMIGÓN

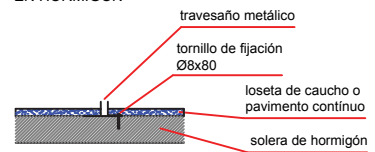


DETALLES CIMENTACIÓN "MESITA MANZANA" (INCLUSIVO)

ESQUEMA DE CIMENTACIÓN EN ARENA

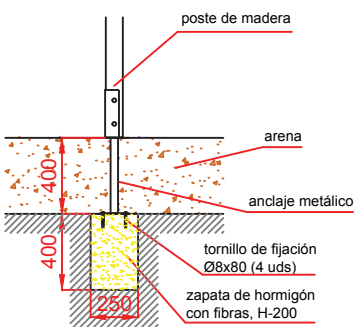


ESQUEMA DE CIMENTACIÓN EN HORMIGÓN

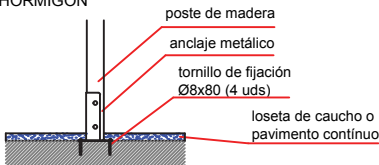


DETALLES CIMENTACIÓN "CASITA PIRINEO" (INCLUSIVO)

ESQUEMA DE CIMENTACIÓN EN ARENA



ESQUEMA DE CIMENTACIÓN EN HORMIGÓN



PLANTA CONJUNTO "PIRINEO" (INCLUSIVO)

