

### ESPECIFICACIONES



185x57,4x126cm



+3años



60cm



4,3x3,6m

### DESCRIPCIÓN MATERIALES

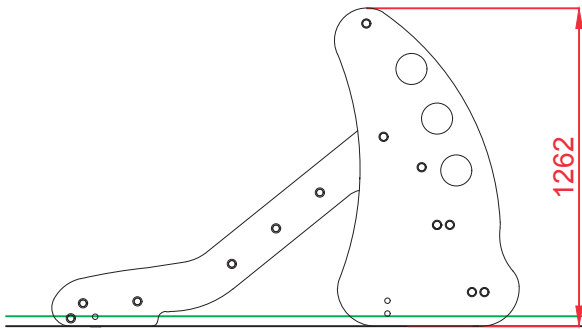
**Estructura:** Paneles de polietileno de alta densidad (HDPE)

**Deslizador:** en acero inoxidable, también la barra de protección.

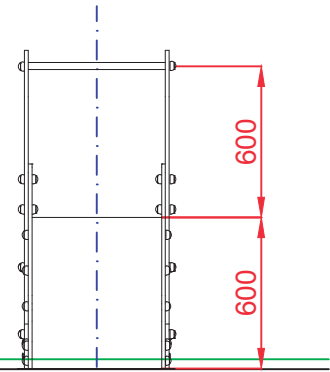
**Tornillería:** de acero galvanizado y tapones protectores de nylon.

Juego certificado según norma EN-1176

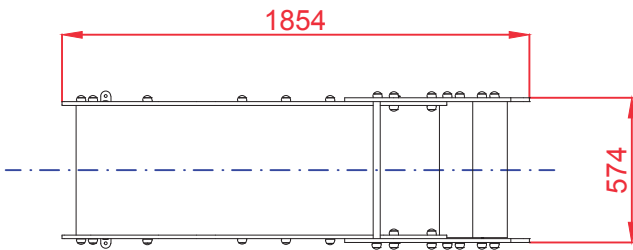
ALZADO



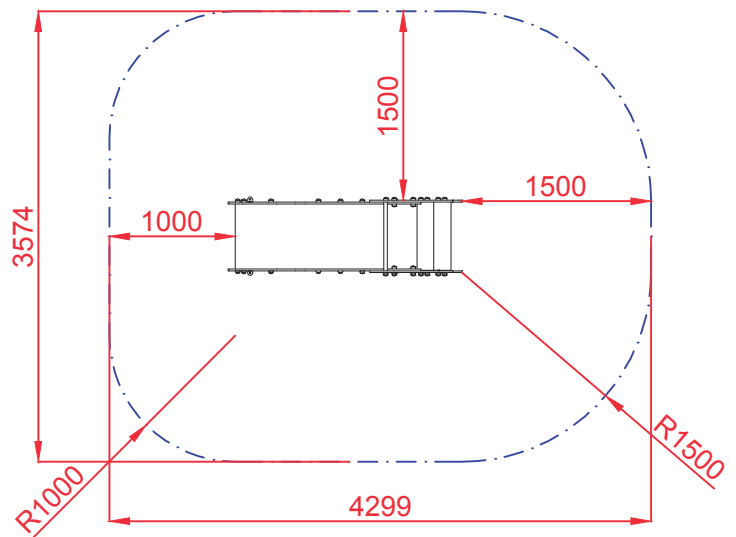
PERFIL



PLANTA

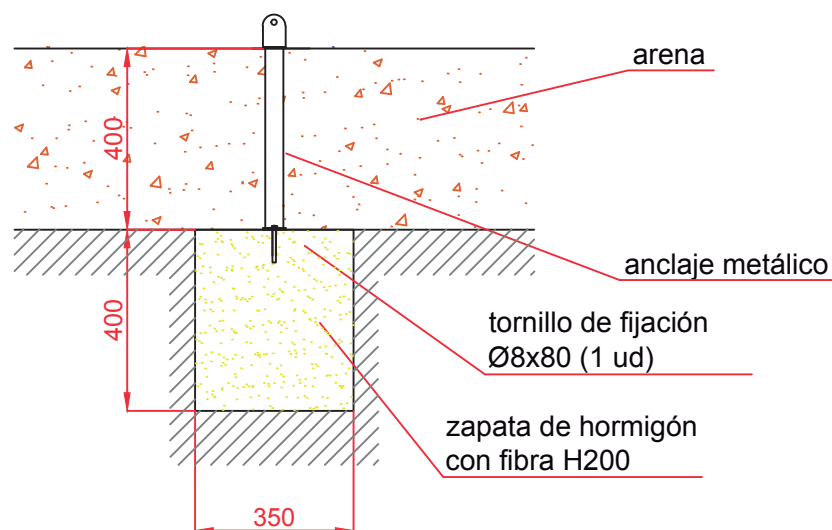


ÁREA DE SEGURIDAD  
Superficie= 14 m<sup>2</sup>  
E:1/2

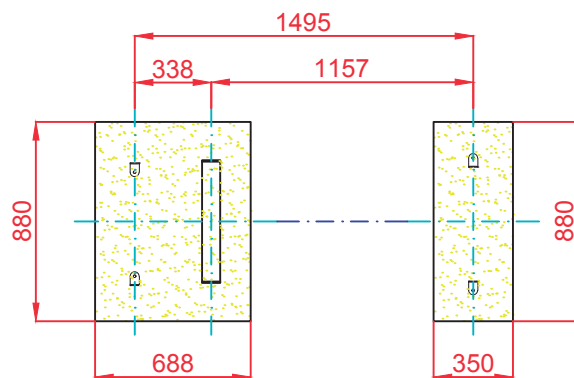


## DETALLES CIMENTACIÓN

ESQUEMA DE CIMENTACIÓN  
EN ARENA  
E: 2/1



PLANTA CIMENTACIÓN



ESQUEMA DE CIMENTACIÓN  
EN HORMIGÓN  
E: 2/1

