



### ESPECIFICACIONES



89x43x87cm



1-8años



46cm



7m<sup>2</sup>

### DESCRIPCIÓN MATERIALES

Ballancín adaptado de doble panel con forma de foca.

**Estructura:** Acero inoxidable.

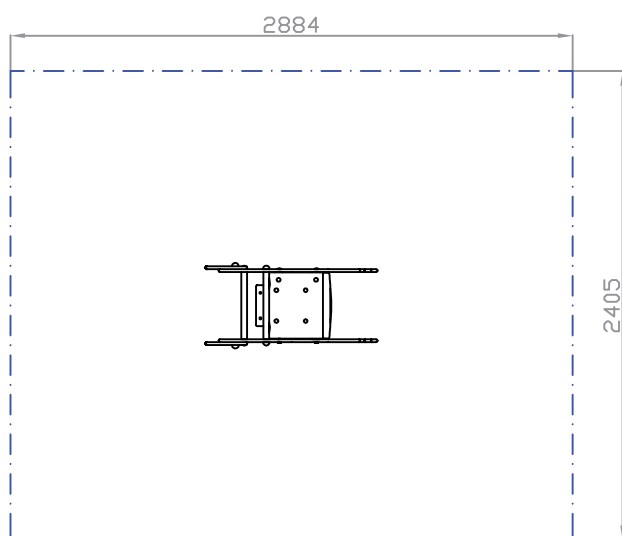
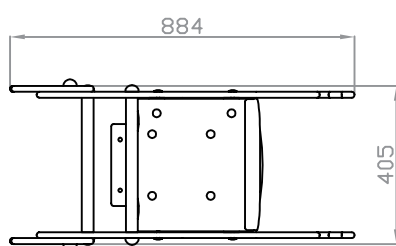
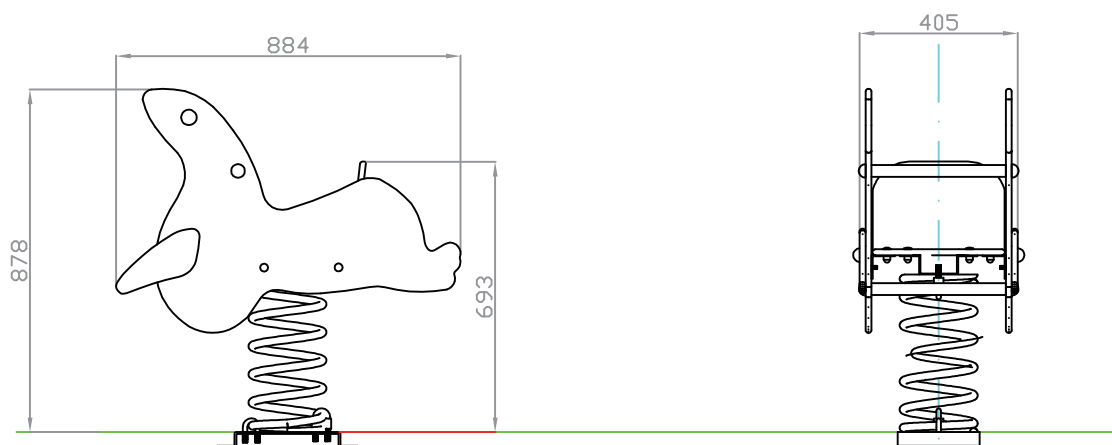
**Paneles:** polietileno de alta densidad (HDPE).

**Muelle:** antipinzamiento de acero de Ø20mm plastificado al horno.

**Manijas y reposapiés:** en plástico reforzado con perfil antideslizante.

**Tobogán:** acero inoxidable con laterales en HDPE.

Juego certificado según norma EN-1176

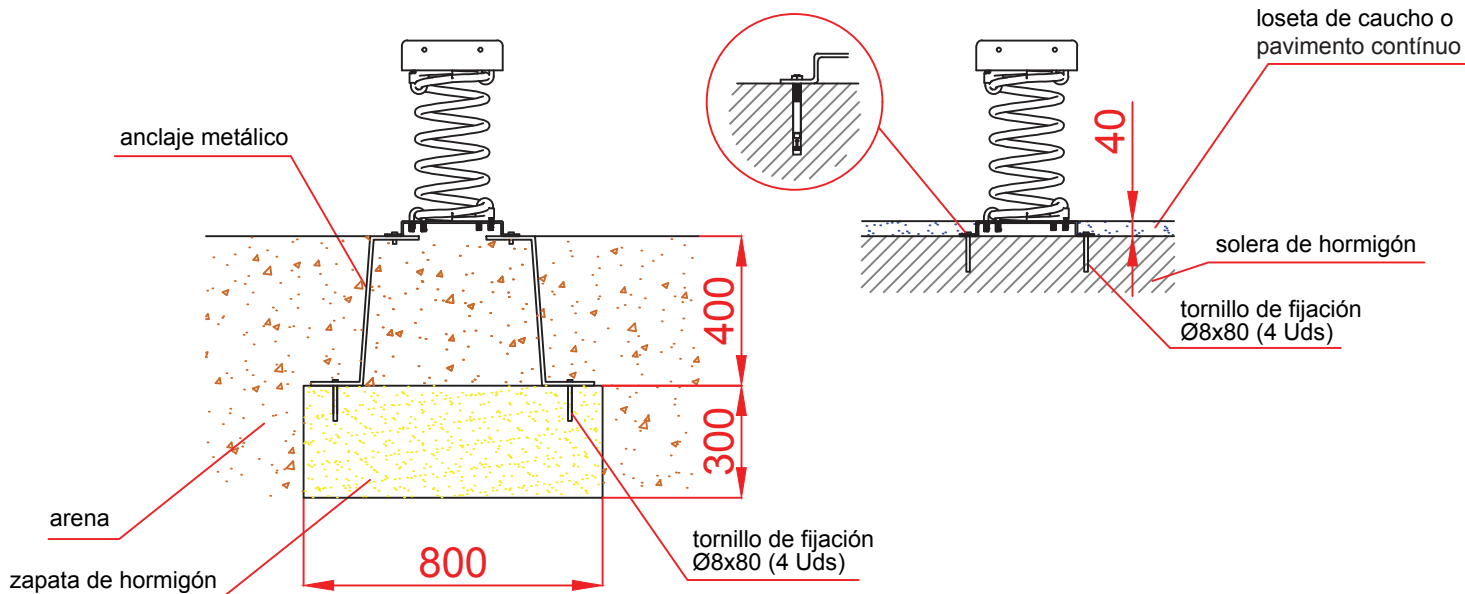


DETALLES CIMENTACIÓN

ESQUEMA DE CIMENTACIÓN EN ARENA

ESQUEMA DE CIMENTACIÓN EN HORMIGÓN

Detalle de sujeción de espirro metálico



PLANTA

