



ESPECIFICACIONES



93x27x80cm



+3años



49cm



2,3x3m

DESCRIPCIÓN MATERIALES

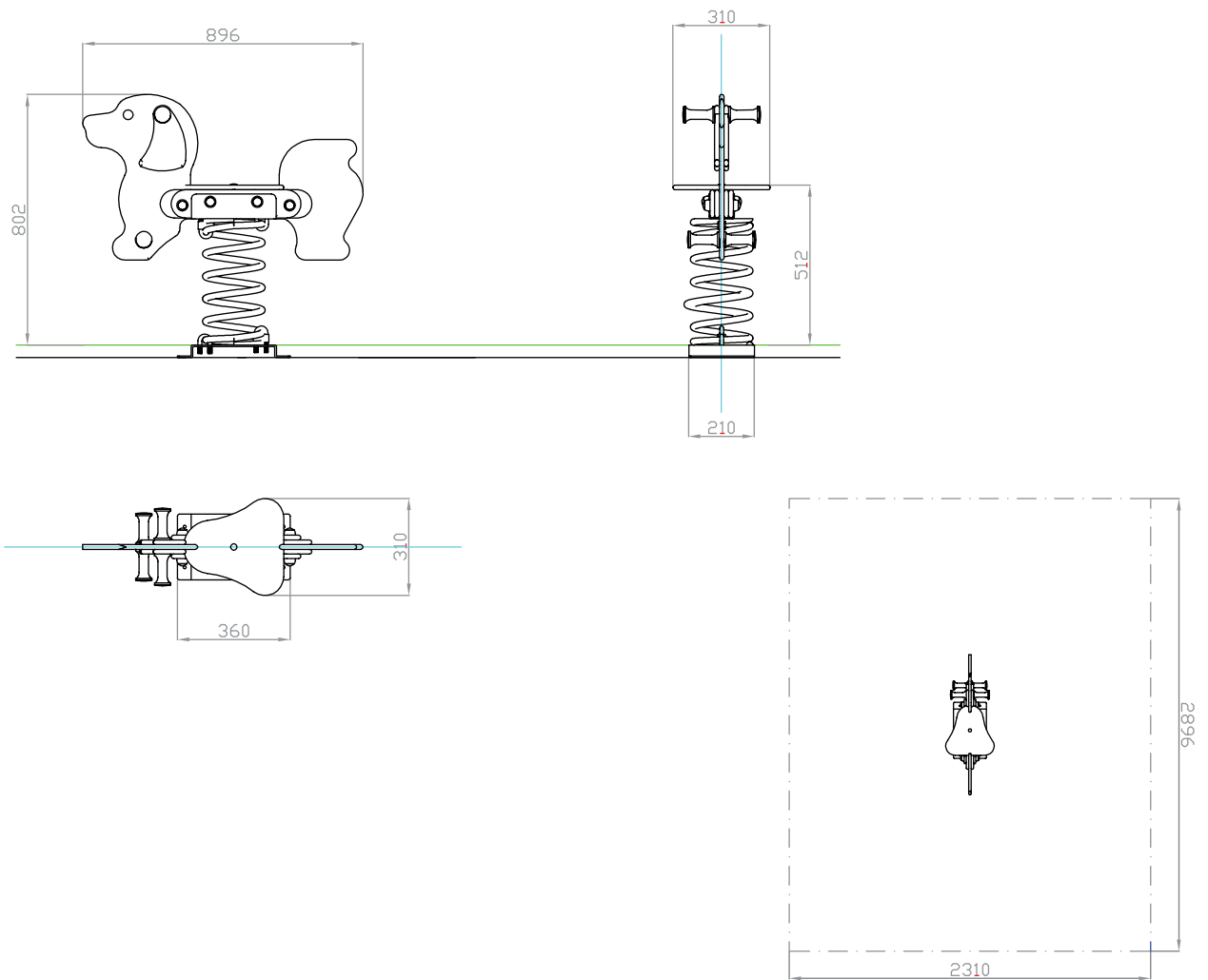
Muelle antipinzamiento: acero de Ø20mm plastificado al horno.

Paneles: polietileno de alta densidad (HDPE) disponible en varios colores reciclables.

Manijas y reposapiés: en plástico reforzado con perfil antideslizante.

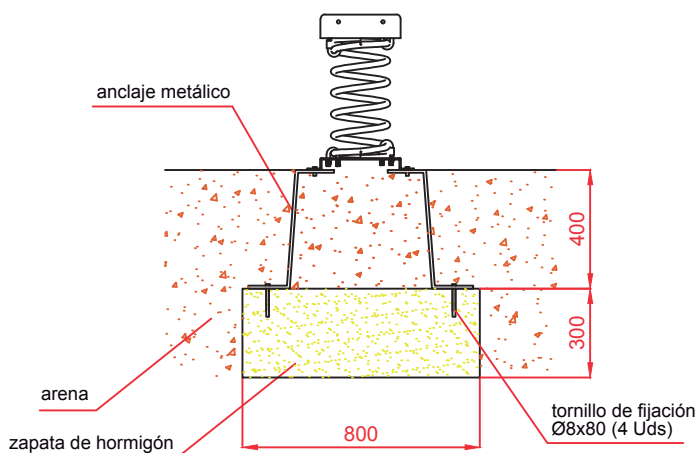
Tornillería: en acero galvanizado con tapones protectores de nylon.

Juego certificado según norma EN-1176



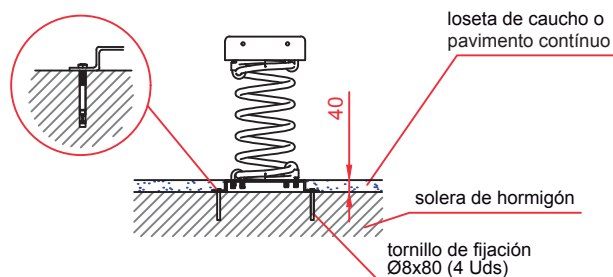
DETALLES CIMENTACIÓN

ESQUEMA DE CIMENTACIÓN EN ARENA



ESQUEMA DE CIMENTACIÓN EN HORMIGÓN

Detalle de sujeción de espiral metálica



PLANTA

