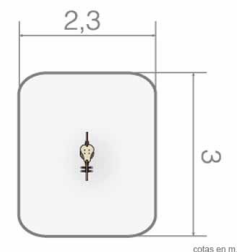
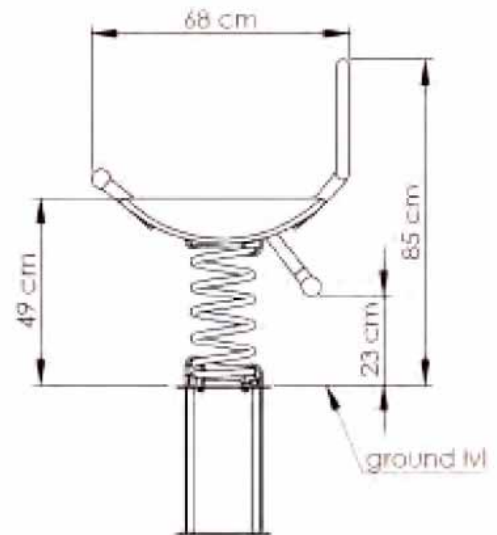


PARQUES INFANTILES

MUELLES Y BALANCINES

REF: 177013K
Muelle
"Rodeo"



ESPECIFICACIONES



68x25x85cm.



+ 3 años



49cm



2x3m

DESCRIPCIÓN MATERIALES

Muelle antipinzamiento : de acero de $\varnothing 20\text{mm}$ plastificado al horno.

Elementos metálicos: en acero inoxidable.

Asiento: madera alerce tratada para exterior.

Tornillería: acero galvanizado.

Juego certificado según normativa EN-1176

