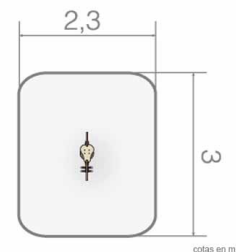
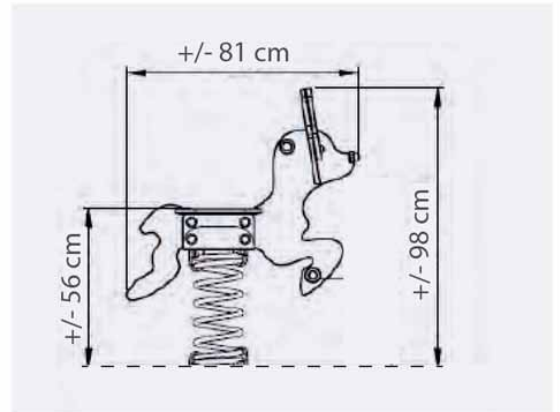


# PARQUES INFANTILES

## MUELLES Y BALANCINES

REF: 177003K  
Muelle  
"Perro"



### ESPECIFICACIONES



81x25x98cm.



+ 3 años



56cm



2x3m

### DESCRIPCIÓN MATERIALES

**Muelles antipinzamiento:** acero de  $\varnothing 20\text{mm}$  plastificado al horno.

**Paneles:** polietileno de alta densidad (HDPE).

**Tornillería:** acero galvanizado.

Juego certificado según normativa **EN-1176**

