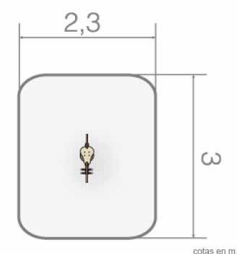
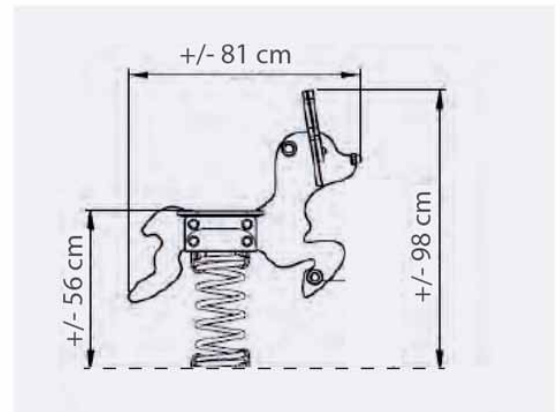


PARQUES INFANTILES

MUELLES Y BALANCINES

REF: 177001K
Muelle
"Ciervo"



ESPECIFICACIONES



81x25x98cm.



+ 3 años



56cm



2x3m

DESCRIPCIÓN MATERIALES

Muelles antipinzamiento: acero de $\varnothing 20\text{mm}$ plastificado al horno.

Paneles: polietileno de alta densidad (HDPE).

Tornillería: acero galvanizado.

Juego certificado según normativa **EN-1176**

