

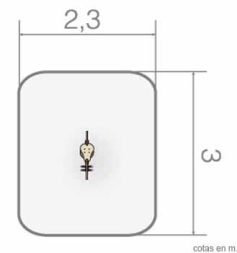
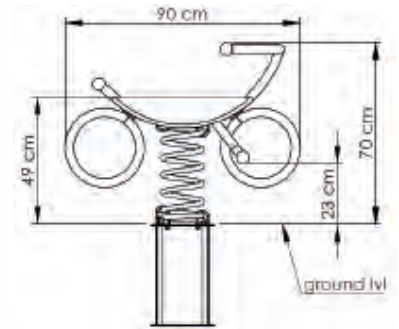
PARQUES INFANTILES

MUELLES Y BALANCINES

REF: 177011K

Muelle

"Bicicleta 1"



ESPECIFICACIONES



90x25x70cm.



+ 3 años



49cm



2x3m

DESCRIPCIÓN MATERIALES

Muelles antipinzamiento: acero de \varnothing 20mm plastificado al horno.

Elementos metálicos: en acero inoxidable.

Asiento: madera alerce tratada para exterior.

Tornillería: acero galvanizado.

Juego certificado según normativa EN-1176

