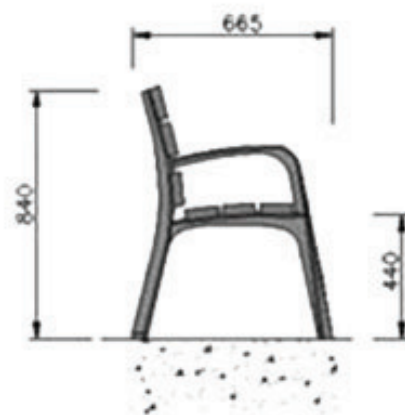
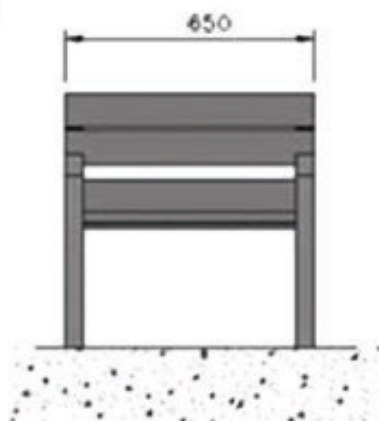


MOBILIARIO URBANO

BANCOS

REF: 09104F
Banco "Silla Neo"



cotas en mm.

ESPECIFICACIONES



65x66x84cm

DESCRIPCIÓN MATERIALES

Estructura fabricada en fundición dúctil con asiento y respaldo de madera tratada (Posibilidad madera tropical). Pies en fundición con rosca para tornillo de anclaje con capa de oxirón gris/negro. Tornillería de acero galvanizado. Sistema de fijación al horigón mediante varilla roscada M-10. Altura asiento: 44cm.

WWW.INSERURBANA.COM
WWW.ELASTYPARK.COM

T+34 96 121 60 67
Fax 96 121 38 30

Pl. Barrio del Cristo, Arco de los Naranjos-37
46930 Quart de Poblet-Valencia


in.ser.urbana
INSTALACIONES Y SERVICIOS URBANOS