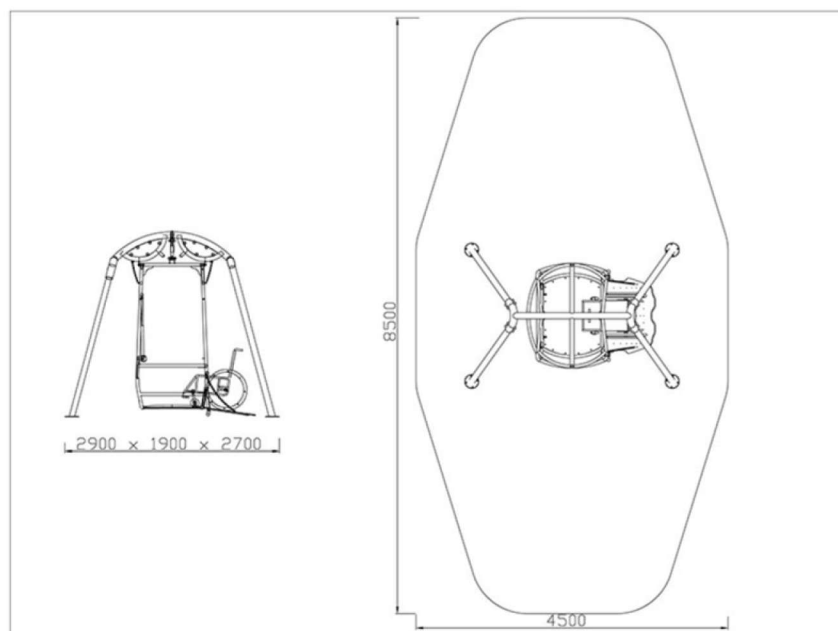
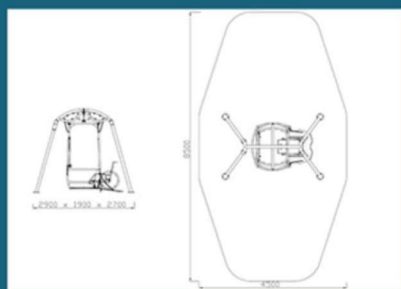


ADAPTADO

REF:01090M

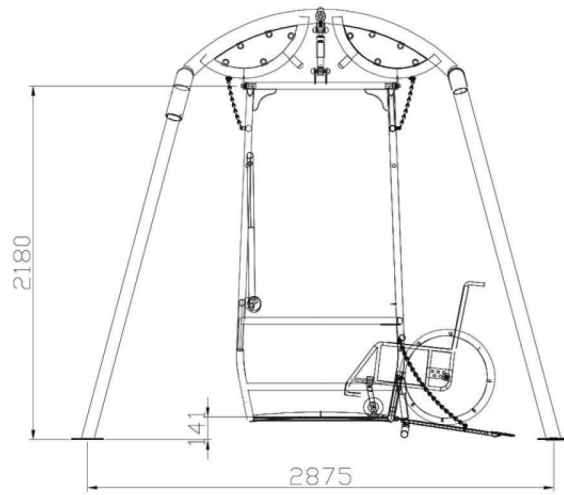
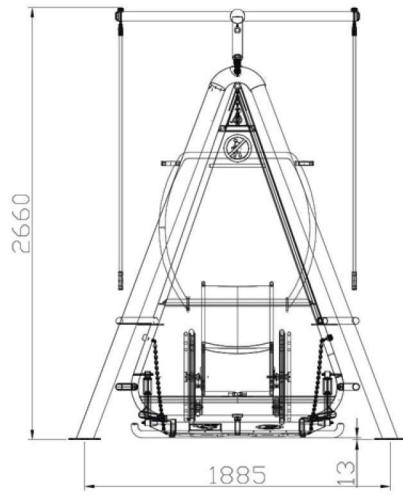
-  max 1
-  + 2
-  32
-  0,3
-  Integración



cotas en mm

COLUMPIOS

- Acero galvanizado en caliente. Acero galvanizado pintado al horno con gran resistencia a la abrasión, la corrosión, los químicos y las manchas. Muy resistente a la intemperie.
- Tornillería galvanizada y de acero inoxidable calidad AISI-304.



cotas en mm

