

# PARQUES INFANTILES

## JUEGOS INCLUSIVOS

REF: 010105A

Muelle adaptado  
"El elefante"



### ESPECIFICACIONES



74x36x86cm



+1año



49cm



61m<sup>2</sup>

### DESCRIPCIÓN MATERIALES

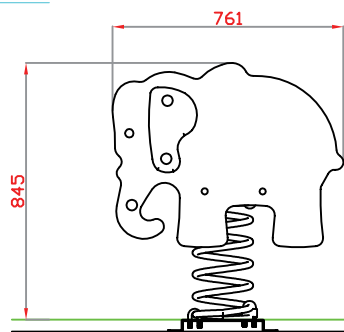
**Paneles** : polietileno de alta densidad (HDPE) disponible en varios colores.

**Muelle**: acero de Ø20mm plastificado al horno y con sistema antipinzamiento.

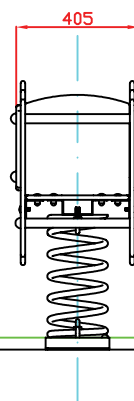
**Tornillería**: en acero galvanizado.

Juego certificado según norma EN-1176

Alzado



Perfil



Planta

