



### ESPECIFICACIONES



337x151x212cm.



+3años



130cm



6x4,4m

### DESCRIPCIÓN MATERIALES

**Estructura:** acero inoxidable. Barra de bomberos en acero inoxidable.

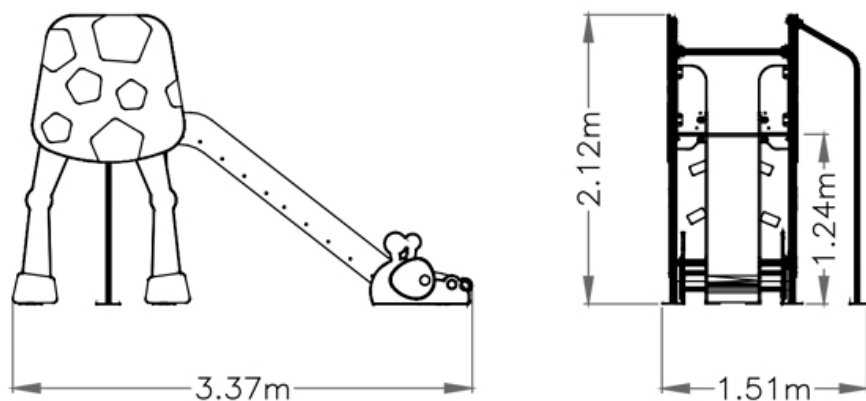
**Paneles:** polietileno de alta densidad (HDPE) disponible en varios colores reciclables.  
Suelo con tablero fenólico antideslizante.

**Tobogán:** deslizador en panel de polietileno de alta densidad (HPDE.)

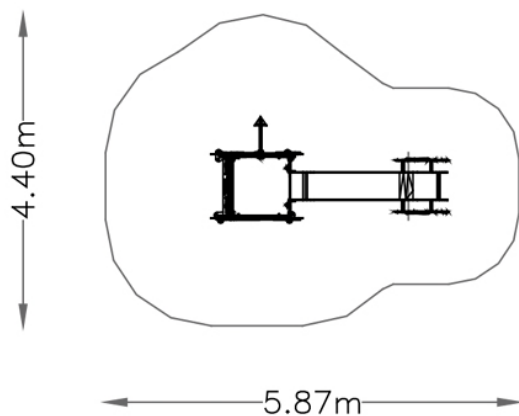
**Trepa:** red de cuerda con alma de acero.

**Tornillería:** acero inoxidable y protegida con cápsulas antivandálicas de poliamida.

Juego certificado según norma EN-1176



cotas en m.



cotas en m.