

CASITA SOL

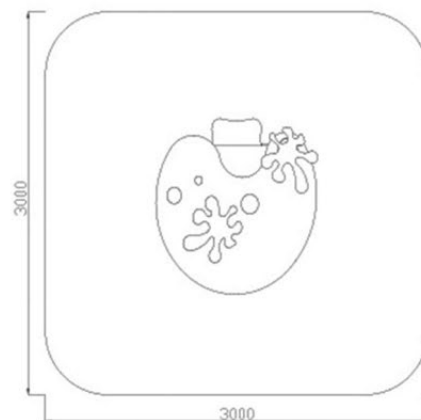
REF:2042M

 max 3

 + 2

 7

 0,4

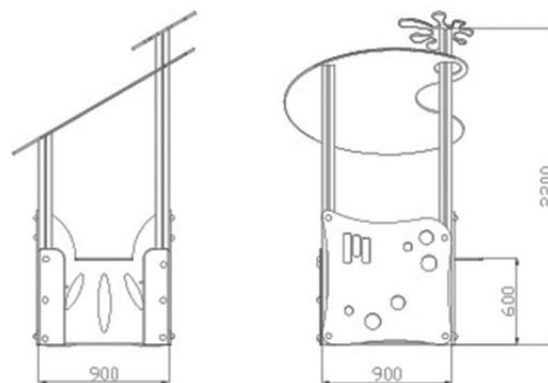


Serie UNIVERSO

- Madera laminada de pino escandinavo, certificada por PEFC y FSC conforme a la Normativa EN351/EN335. Tratada en autoclave clase de resistencia GL24 (riesgo IV).

- Tornillería galvanizada y de acero inoxidable calidad AISI-304.

- Polietileno, polipropileno, poliamida, HDPE, color uniforme, resistente a la intemperie y al cultivo de bacterias y hongos. Por su capacidad elástica actúa como amortiguador de impactos, resultando muy difícil su rotura. No son tóxicos y cumplen con la EN 71.



cotas en mm