

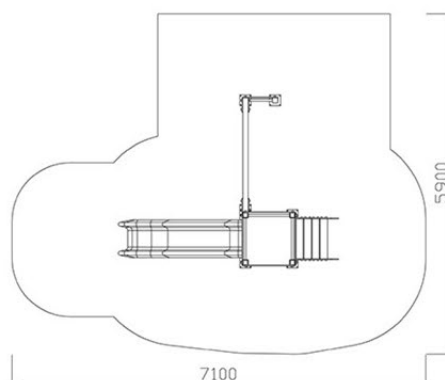
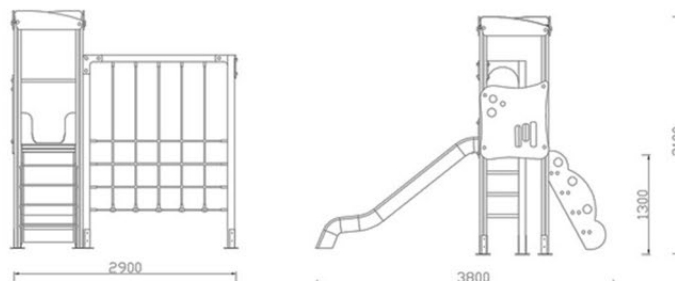
BETA

REF:2022M

-  max 7
-  + 3
-  27
-  1,3



Serie UNIVERSO



cotas en mm

- Madera laminada de pino escandinavo, certificada por PEFC y FSC conforme a la Normativa EN351/EN335. Tratada en autoclave clase de resistencia GL24 (riesgo IV).
- Redes de cuerda armada antivandálica: 16mm, 6 hilos de acero trenzados recubiertos de polipropileno. Conectores de aluminio y plástico.
- Tornillería galvanizada y de acero inoxidable calidad AISI-304.
- Polietileno, polipropileno, poliamida, HDPE, color uniforme, resistente a la intemperie y al cultivo de bacterias y hongos. Por su capacidad elástica actúa como amortiguador de impactos, resultando muy difícil su rotura. No son tóxicos y cumplen con la EN 71.