

DOCUMENTACIÓN TÉCNICA



Ref.: CMB02M-L

Hércules Monoplaza

UNE EN 1176-1:2018

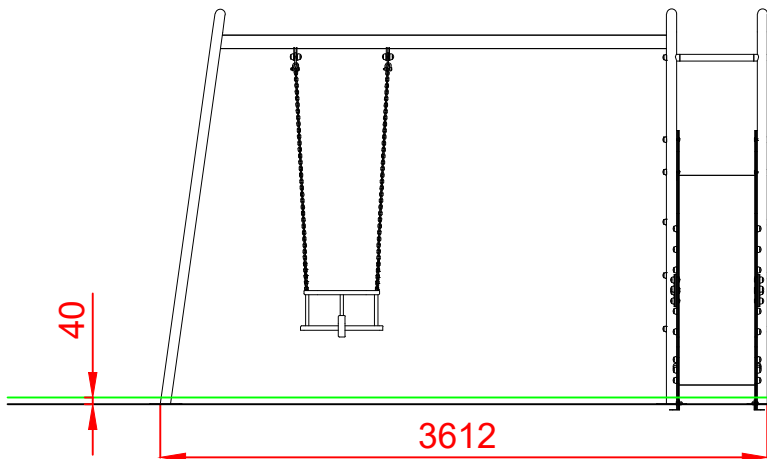
UNE EN 1176-2:2018

UNE EN 1176-3:2018

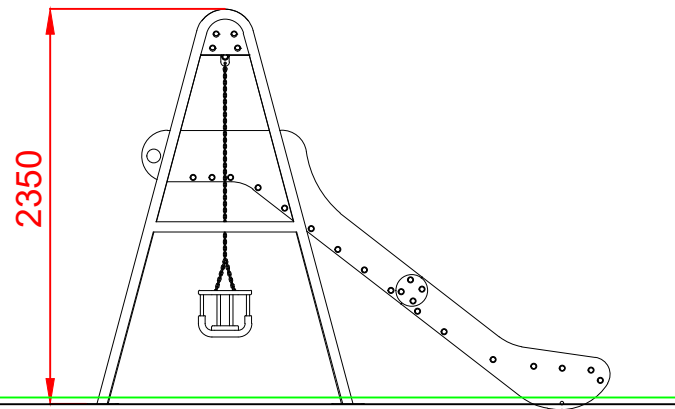


Altura libre de caída: 1,36 m
Edad recomendada de uso: a partir de 3 años,
asiento cuna, de 0 a 3 años
Estructura en acero galvanizado y termolacado
Tobogán con rampa de acero inoxidable
Tornillería protegida con tapones de propileno
Asiento cuna o plano

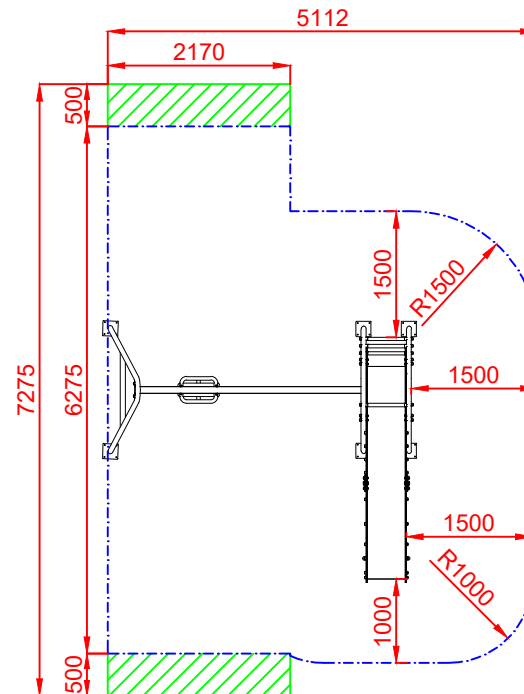
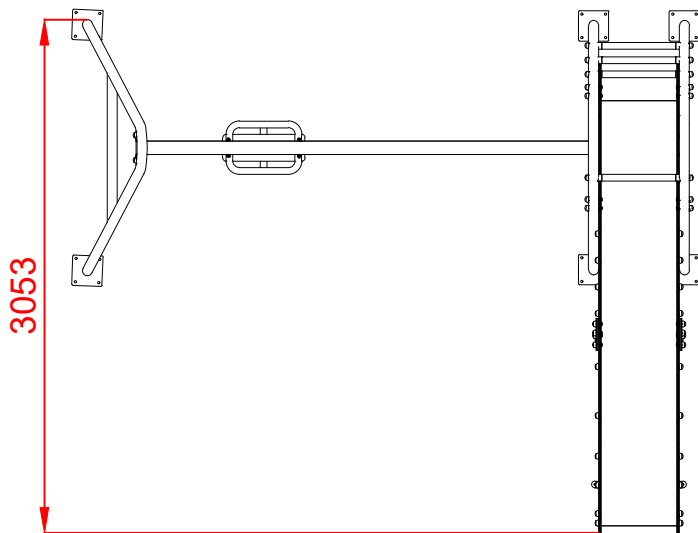
ALZADO




PERFIL IZQUIERDO



PLANTA

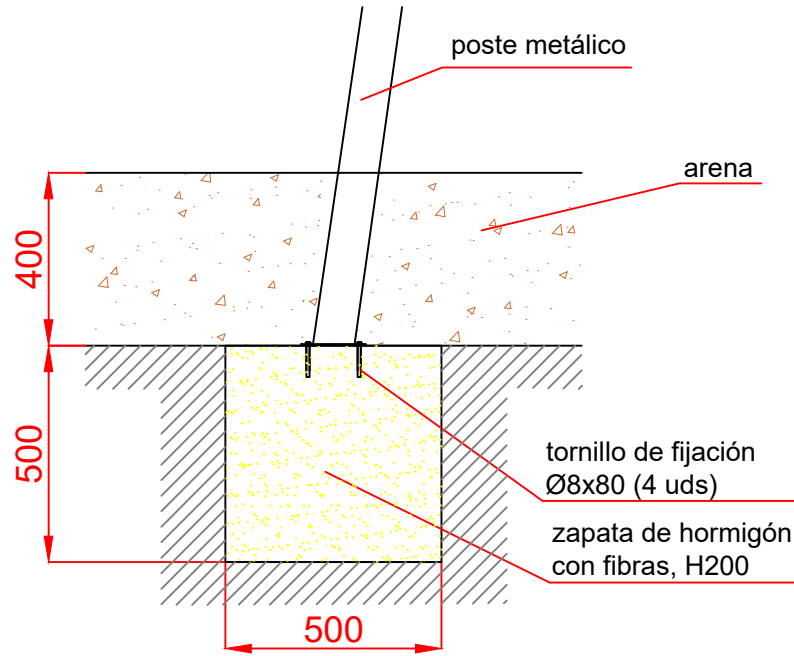


ÁREA DE SEGURIDAD
E:1/2
Superficie = 28,59 m²

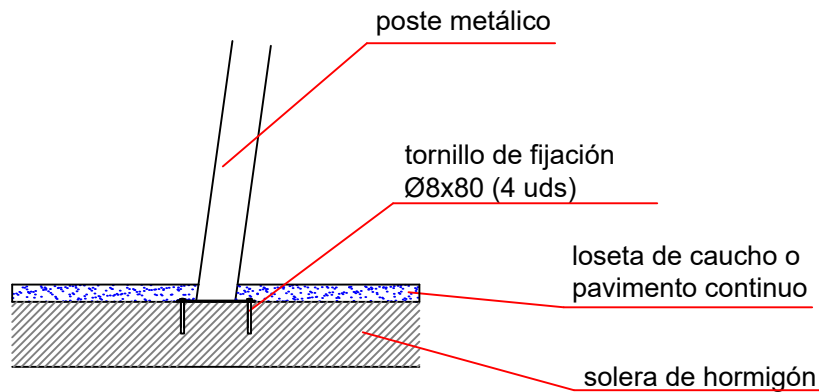
Dibujado		PLANO 1 VISTAS GENERALES		Ref: CMB02M-L	
Revisado					
Aprobado		Descripción:	Escala:		Nº Hoja 2/4
		HÉRCULES MONOPLAZA	Fecha:		22/12/2021

DETALLES CIMENTACIÓN

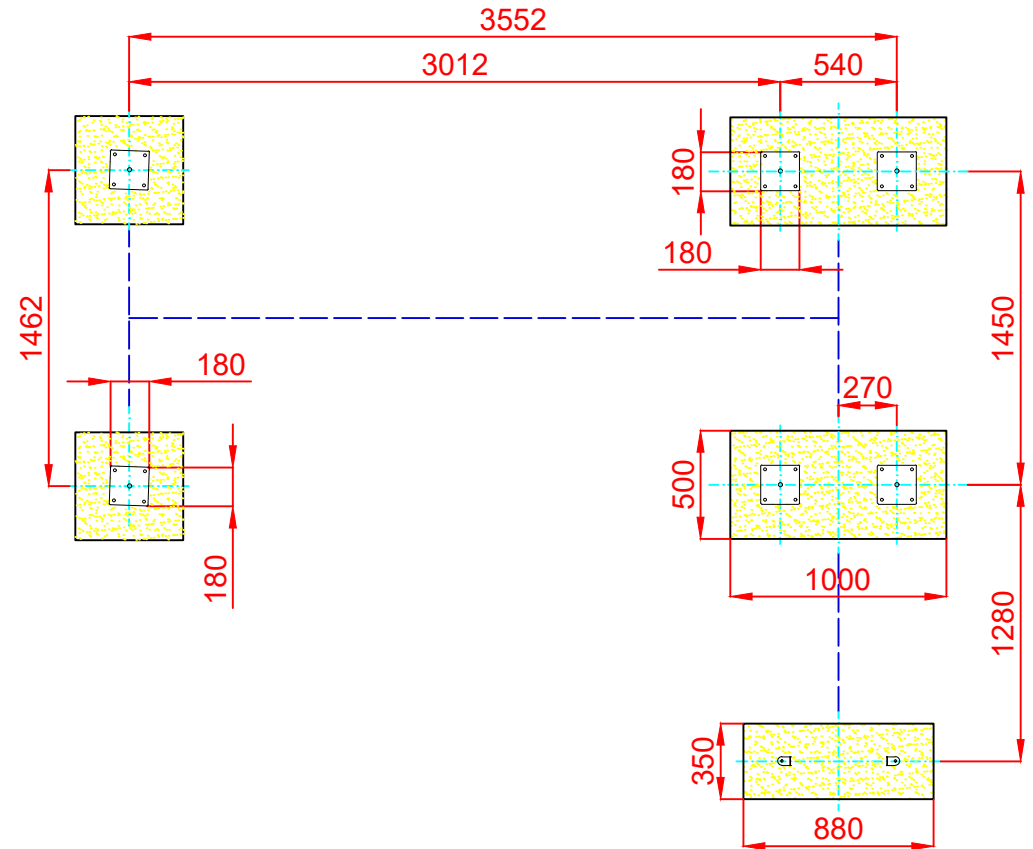
ESQUEMA DE CIMENTACIÓN EN ARENA
E: 2/1




ESQUEMA DE CIMENTACIÓN EN HORMIGÓN
E: 2/1



PLANTA CIMENTACIÓN



Dibujado		PLANO 2 CIMENTACIÓN Y ANCLAJES		Ref: CMB02M-L
Revisado				
Aprobado				
Descripción:		Escala:	Nº Hoja	
HÉRCULES MONOPLAZA			3/4	
		Fecha:	22/12/2021	

VARIANTES HÉRCULES MONOPLAZA

HÉRCULES MONOPLAZA PLANO



Ref.: CMB02M-L