

# DOCUMENTACIÓN TÉCNICA



Ref.: CMB02B-L

Hércules Biplaza

UNE EN 1176-1:2018

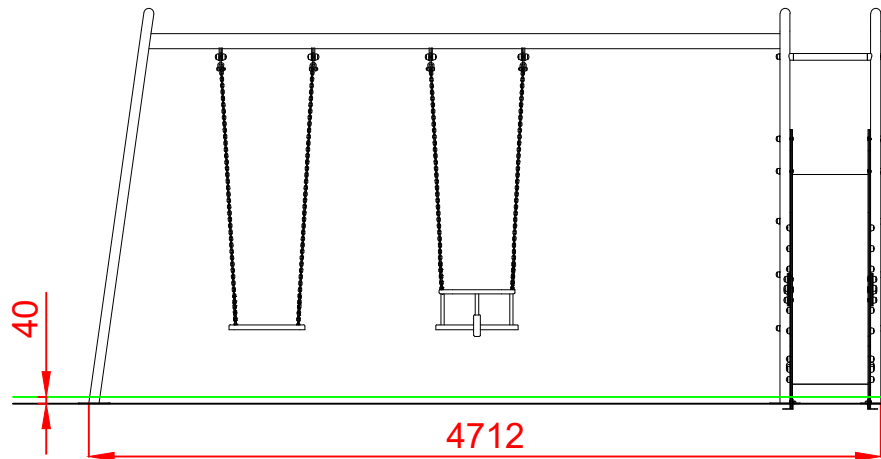
UNE EN 1176-2:2018

UNE EN 1176-3:2018

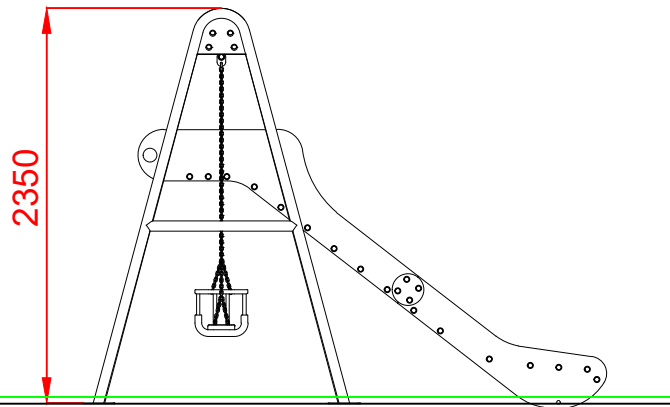


Altura libre de caída: 1,36 m  
Edad recomendada de uso: a partir de 3 años,  
asiento cuna, de 0 a 3 años  
Estructura en acero galvanizado y termolacado  
Tobogán con rampa de acero inoxidable  
Tornillería protegida con tapones de propileno  
Asiento cuna y plano

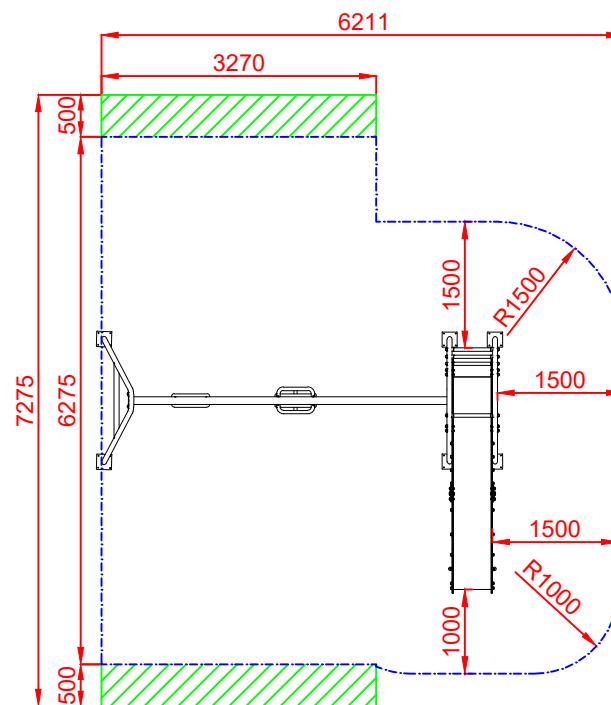
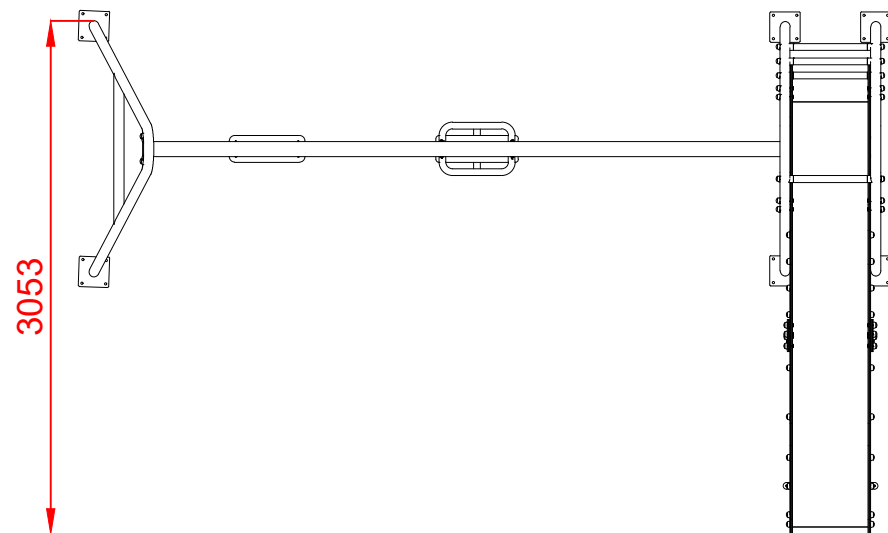
ALZADO




PERFIL IZQUIERDO



PLANTA



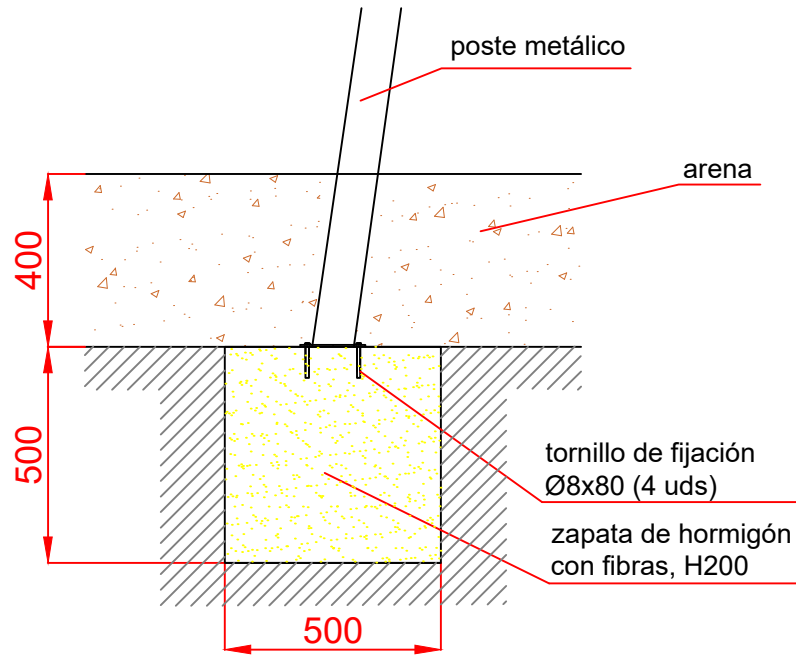
ÁREA DE SEGURIDAD  
E:1/2  
Superficie = 35,49 m<sup>2</sup>

Dibujado		PLANO 1 VISTAS GENERALES		Ref: CMB02B-L	
Revisado					
Aprobado		Descripción:	Escala:		Nº Hoja 2/4
		HÉRCULES BIPLAZA	Fecha:		22/12/2021

# DETALLES CIMENTACIÓN

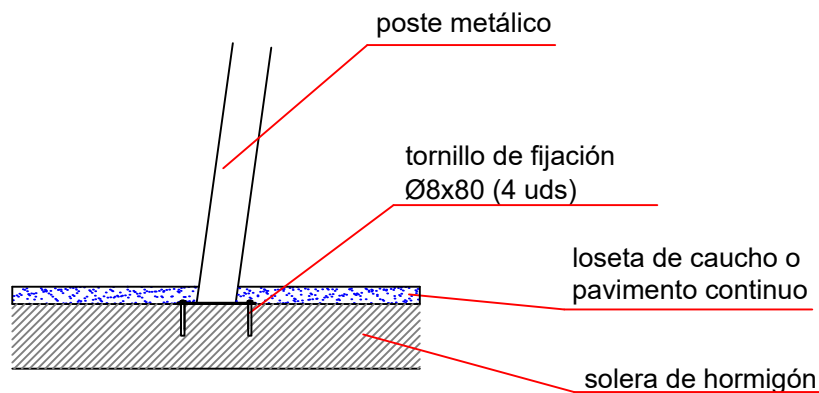
## ESQUEMA DE CIMENTACIÓN EN ARENA

E: 2/1

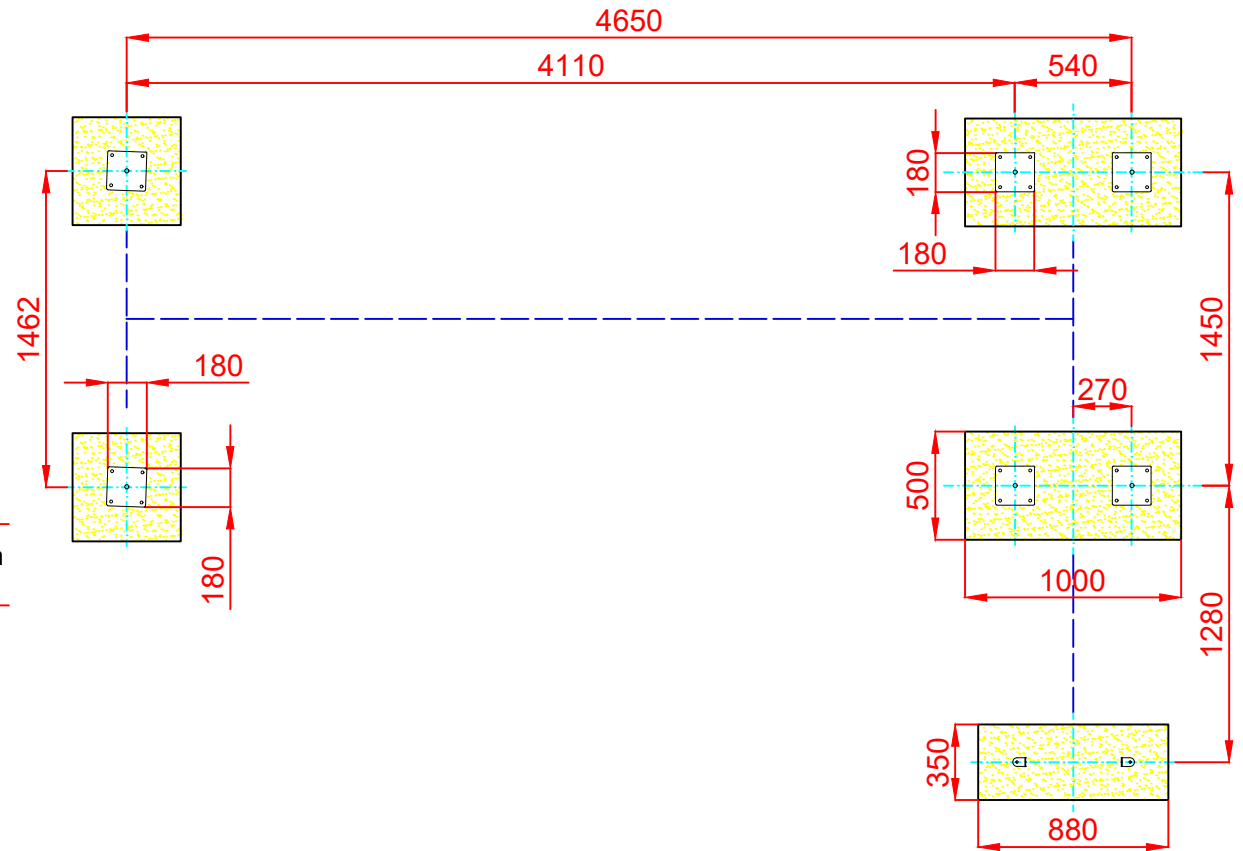



## ESQUEMA DE CIMENTACIÓN EN HORMIGÓN

E: 2/1



## PLANTA CIMENTACIÓN



Dibujado		PLANO 2 CIMENTACIÓN Y ANCLAJES		Ref: CMB02B-L
Revisado				 in.ser.urbana INSTALACIONES Y SERVICIOS URBANOS
Aprobado				
Descripción:		Escala:	Nº Hoja	
HÉRCULES BIPLAZA			3/4	
		Fecha:	22/12/2021	

## VARIANTES HÉRCULES BIPLAZA

HÉRCULES BIPLAZA CUNA



Ref.: CMB02B-L

HÉRCULES BIPLAZA PLANO



Ref.: CMB02B-L