

# DOCUMENTACIÓN TÉCNICA



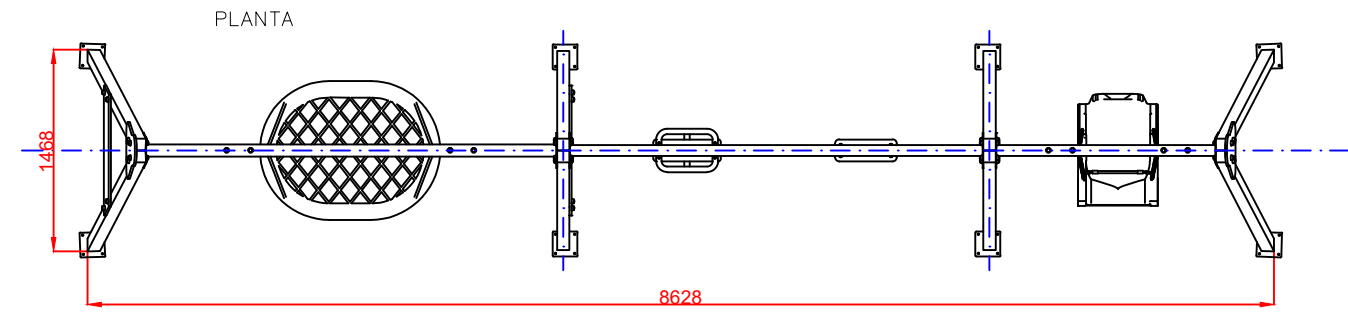
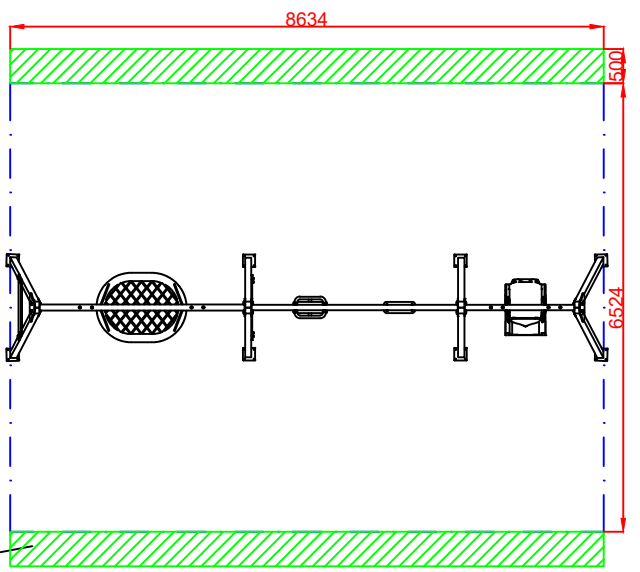
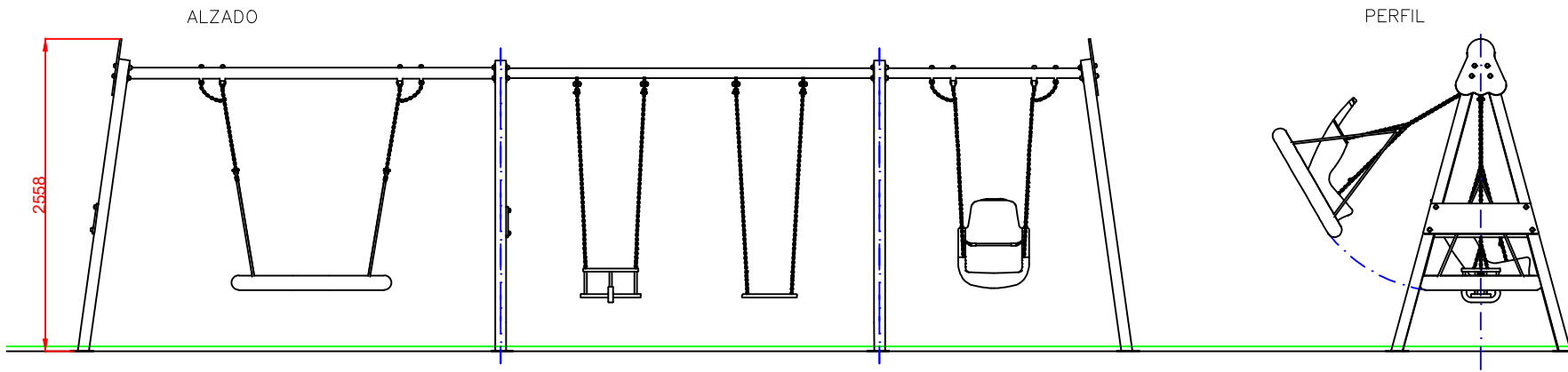
Ref.: CLP17-M-I-L

## Columpio Vivaldi Metálico

UNE EN 1176-1:2018  
UNE EN 1176-2:2018




Altura libre de caída: 1,32 m  
Edad recomendada de uso: con asiento cuna de 0 a 3 años  
Con asiento plano, nido e inclusivo a partir de 3 años  
Componentes plásticos: Polietileno de alta densidad con protección UV  
Larguero metálico galvanizado  
Cadenas de columpio inoxidables  
Tornillería protegida con tapones de polipropileno  
Asiento plano, cuna, nido e inclusivo

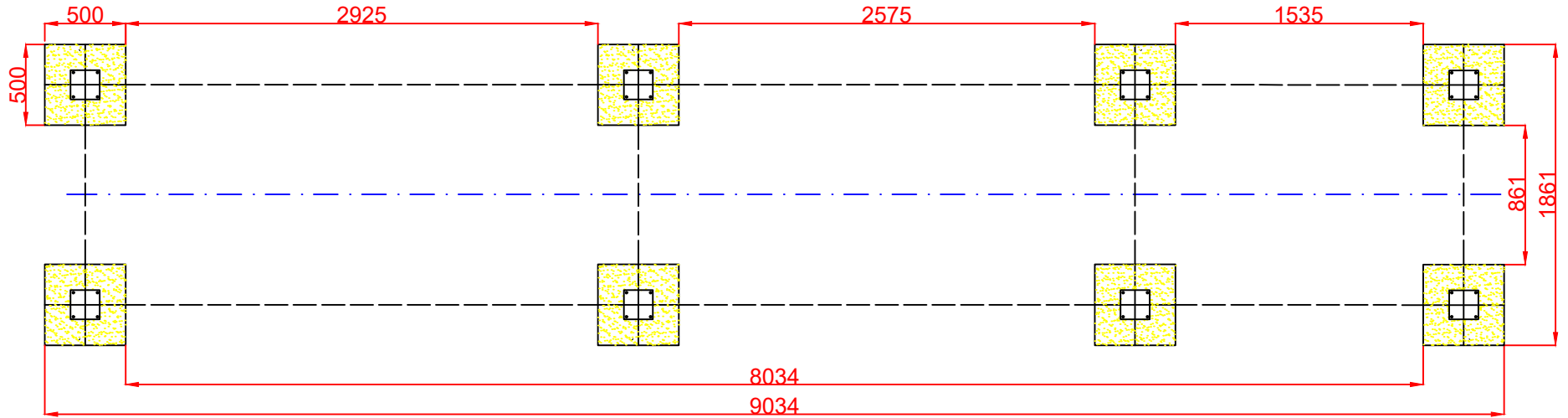


**AREA DE SEGURIDAD**  
 Superficie= 56,33 m<sup>2</sup>  
 E: 1/2

ZONA LIBRE DE OBSTACULOS

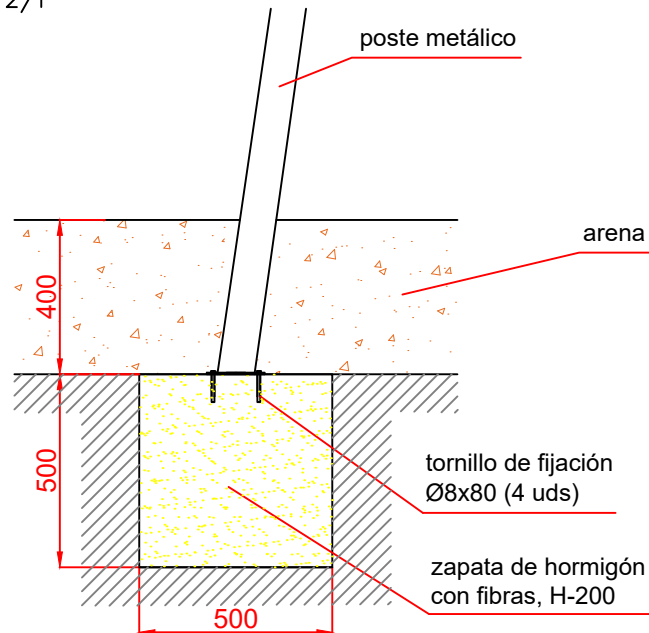
Dibujado		PLANO 1 VISTAS GENERALES	Ref: CLP17-M-I-L	
Revisado				
Aprobado				
Descripción:		Escala:	Nº Hoja	
COLUMPIO VIVALDI METÁLICO			2/3	
		Fecha:	01/09/2020	

# PLANTA CIMENTACIÓN

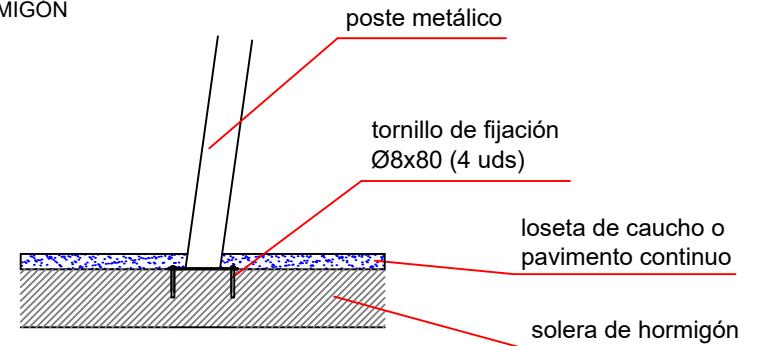



## DETALLES CIMENTACIÓN

ESQUEMA DE CIMENTACIÓN EN ARENA  
E: 2/1



ESQUEMA DE CIMENTACIÓN EN HORMIGÓN  
E: 2/1



Dibujado		PLANO 2 CIMENTACIÓN	Ref:	CLP17-M-I-L
Revisado				
Aprobado				
Descripción:		Escala:	Nº Hoja	
COLUMPIO VIVALDI METÁLICO			3/3	
		Fecha:	01/09/2020	

## VARIANTES COLUMPIO VIVALDI METÁLICO

COLUMPIO VIVALDI METÁLICO ASIENTOS CUNA



Ref.: CLP17-M-I-L

COLUMPIO VIVALDI METÁLICO ASIENTOS PLANOS



Ref.: CLP17-M-I-L