

# DOCUMENTACIÓN TÉCNICA



Ref.: CLP03-NX-L

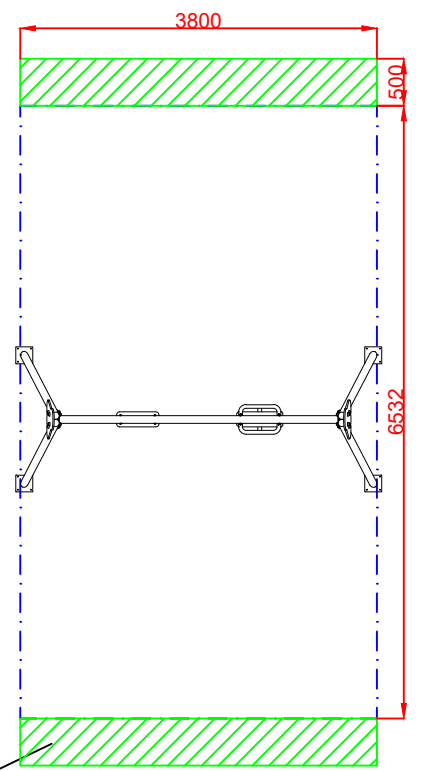
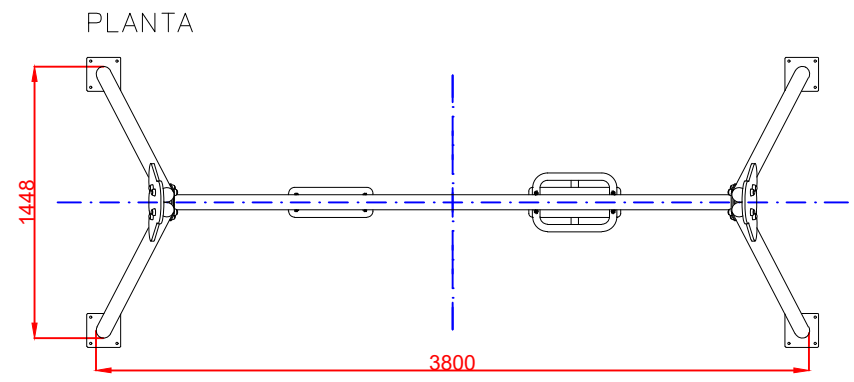
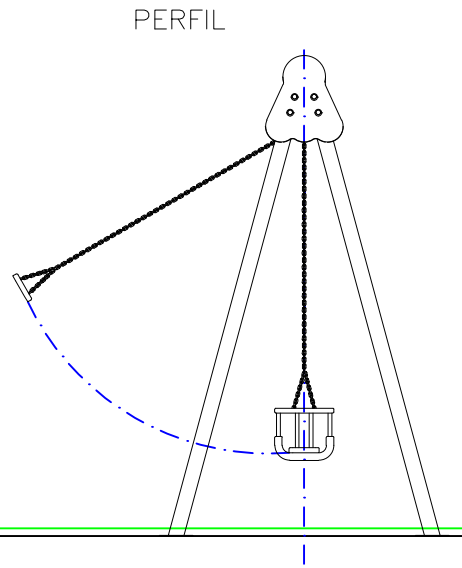
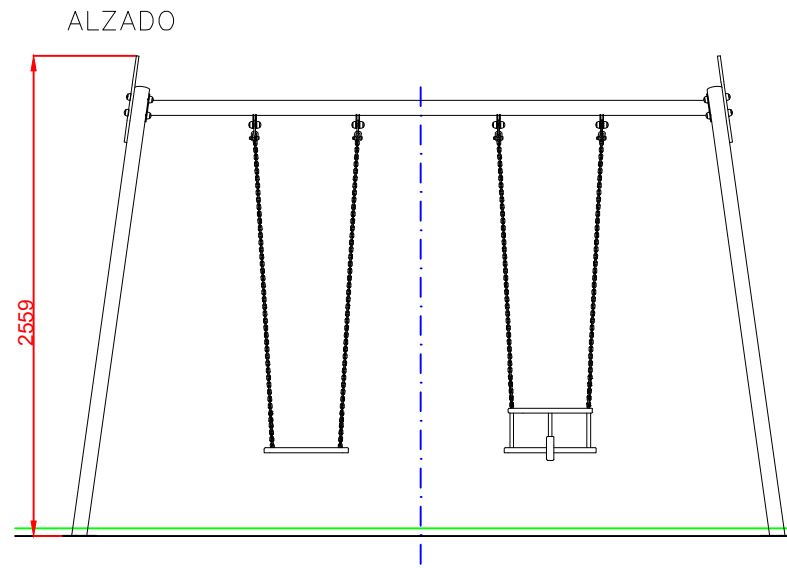
## Columpio "Biplaza iINOX"

UNE EN 1176-1:2018

UNE EN 1176-2:2018




Altura libre de caída: 1,30 m  
Edad recomendada de uso: asiento cuna, de 0 a 3 años;  
asiento plano, a partir de 3 años  
Componentes plásticos: polietileno de alta densidad con protección UV  
Estructura acero inoxidable  
Cadenas de columpio inoxidables  
Tornillería protegida con tapones de polipropileno  
Asientos plano y cuna



**AREA DE SEGURIDAD**

Superficie= 24,82 m<sup>2</sup>  
E: 1/2

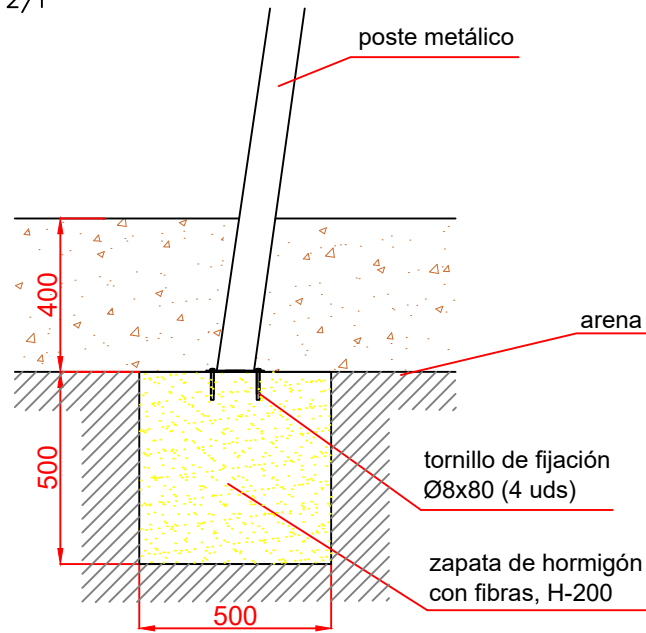
ZONA LIBRE DE OBSTACULOS

|                         |  |                  |            |   |
|-------------------------|--|------------------|------------|---|
| Dibujado                |  | PLANO 1          |            | Ref: CLP03-NX-L   |
| Revisado                |  | VISTAS GENERALES |            |   |
| Aprobado                |  |                  |            |  |
| Descripción:            |  | Escala:          | Nº Hoja    |   |
| COLUMPIO "BIPLAZA INOX" |  | Fecha:           | 2/3        |   |
|                         |  |                  | 31/01/2022 |   |

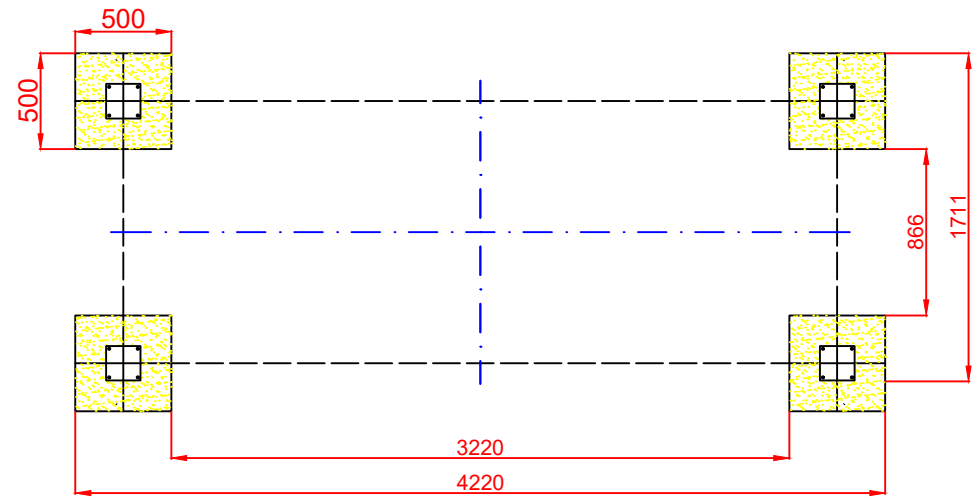
# DETALLES CIMENTACIÓN

## ESQUEMA DE CIMENTACIÓN EN ARENA

E: 2/1

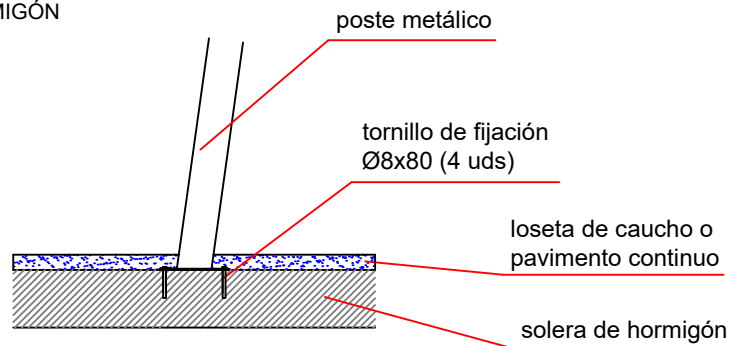



## PLANTA CIMENTACIÓN



## ESQUEMA DE CIMENTACIÓN EN HORMIGÓN

E: 2/1



|                         |  |                                   |   |            |
|-------------------------|--|-----------------------------------|---|------------|
| Dibujado                |  | PLANO 2<br>CIMENTACIÓN Y ANCLAJES | Ref:  | CLP03-NX-L |
| Revisado                |  |                                   | <br><b>in.ser.urbana</b><br><small>INSTALACIONES Y SERVICIOS URBANOS</small> |            |
| Aprobado                |  |                                   |   |            |
| Descripción:            |  | Escala:                           | Nº Hoja   |            |
| COLUMPIO "BIPLAZA INOX" |  |                                   | 3/3   |            |
|                         |  | Fecha:                            | 31/01/2022  |            |