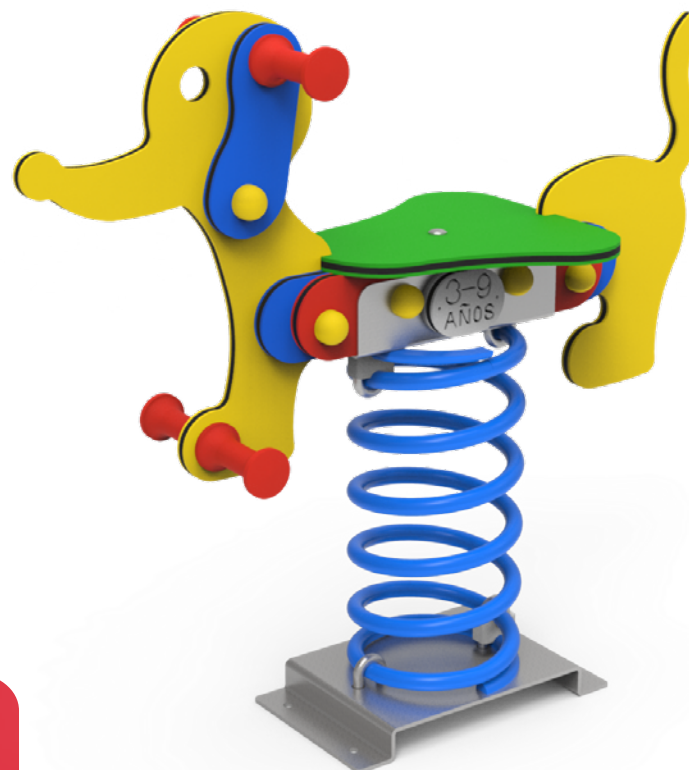
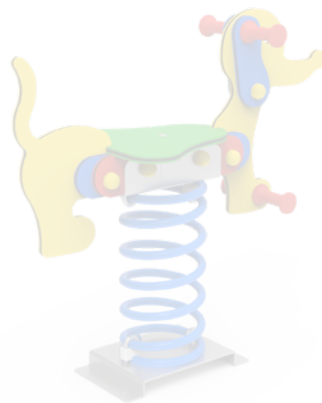


DOCUMENTACIÓN TÉCNICA


in.ser.urbana
INSTALACIONES Y SERVICIOS URBANOS
Ref.: MSP09-L

Muelle Simple “El Perro Salchicha”

UNE EN 1176-1:2018
UNE EN 1176-6:2018



Altura libre de caída: 0,52 m

Edad recomendada de uso: a partir de 3 años

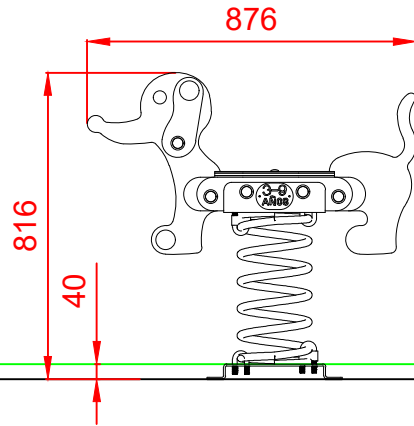
Componentes plásticos: Polietileno de alta densidad con protección UV

Muelle termolacado

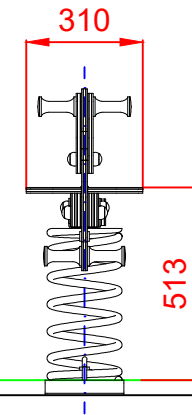
Componentes metálicos galvanizados

Tornillería protegida con tapones de polipropileno

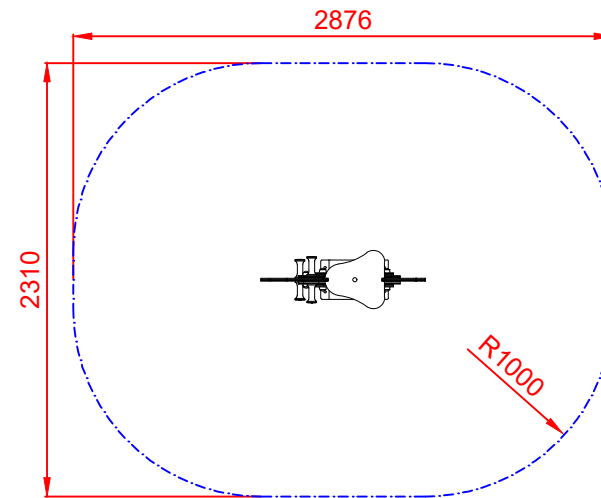
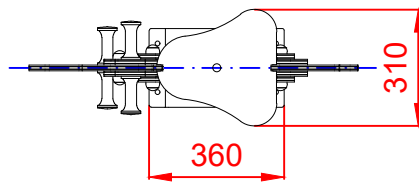
ALZADO




PERFIL



PLANTA

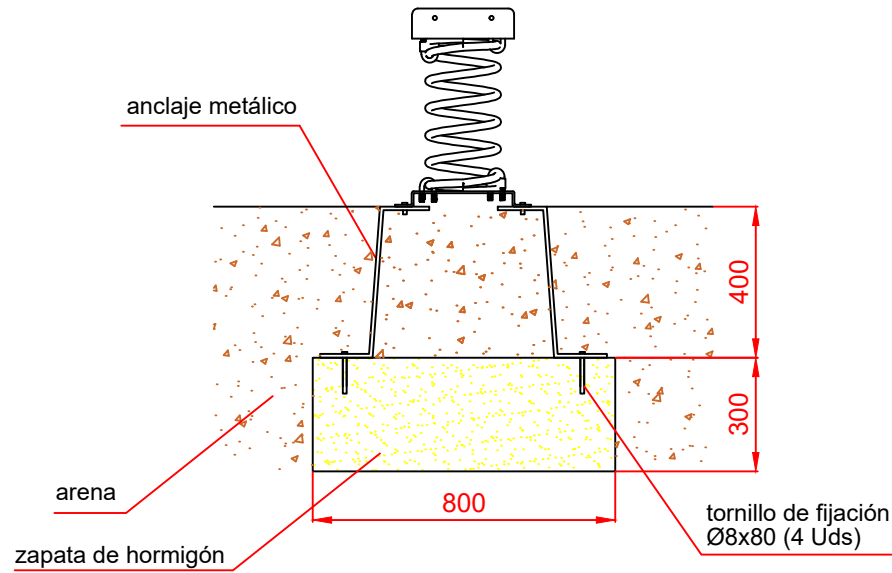


ÁREA DE SEGURIDAD
Superficie= 5,79 m²
E:1/2

Dibujado		PLANO 1 VISTAS GENERALES		Ref: MSP09-L
Revisado				
Aprobado				
Descripción:		Escala:	Nº Hoja	
MUELLE SIMPLE "EL PERRO SALCHICHA"			2/4	
		Fecha:	16/12/2021	

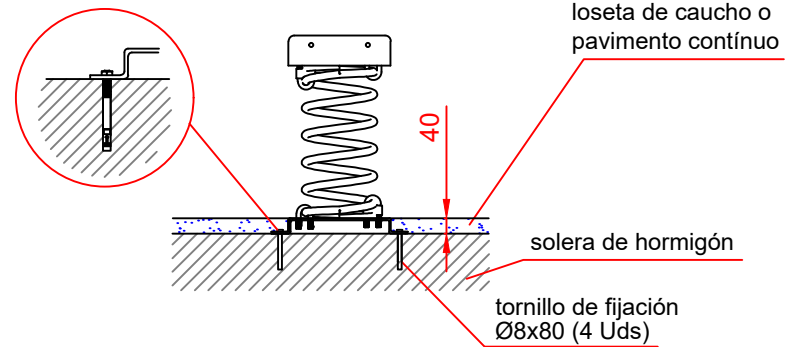
DETALLES CIMENTACIÓN

ESQUEMA DE CIMENTACIÓN EN ARENA

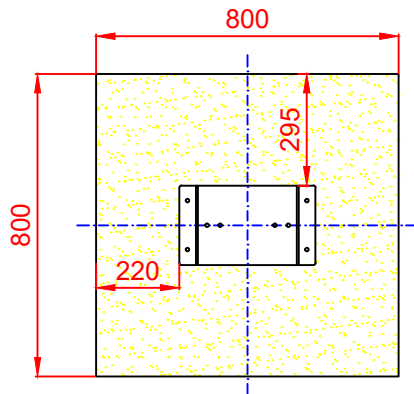



ESQUEMA DE CIMENTACIÓN EN HORMIGÓN

Detalle de sujeción de espirro metálico



PLANTA



Dibujado		PLANO 2 CIMENTACIÓN Y ANCLAJES	Ref: MSP09-L	
Revisado			 in.ser.urbana INSTALACIONES Y SERVICIOS URBANOS	
Aprobado				
Descripción:		Escala:	Nº Hoja	
MUELLE SIMPLE "EL PERRO SALCHICHA"			3/3	
		Fecha:	16/12/2021	