

DOCUMENTACIÓN TÉCNICA

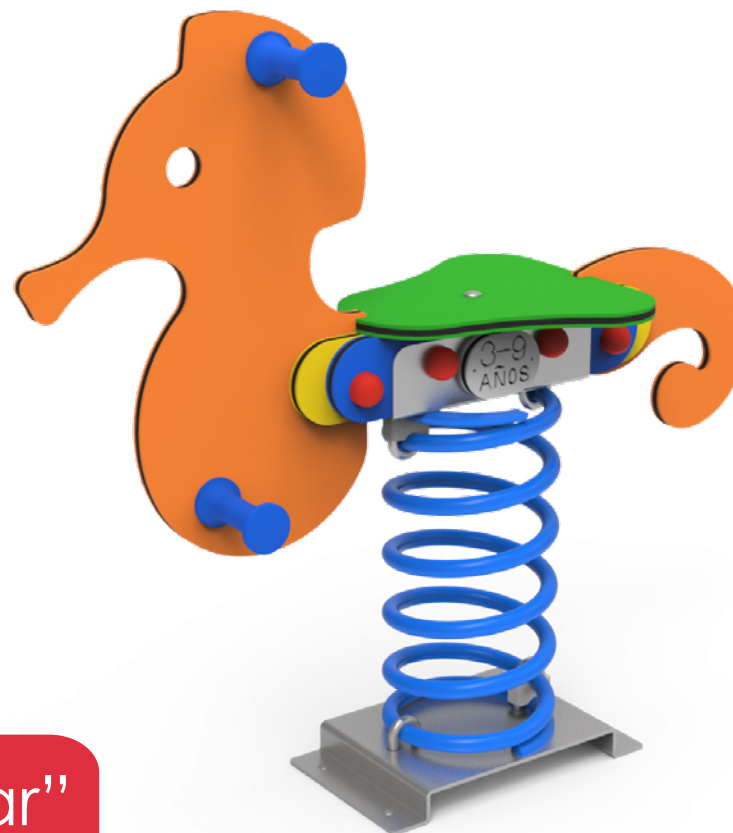
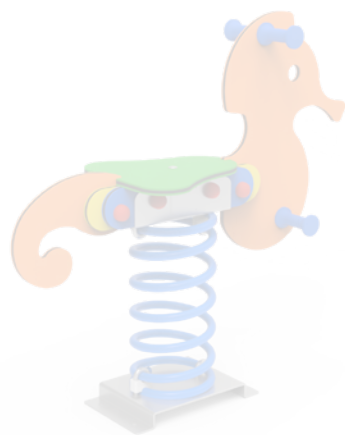


Ref.: MSP06-L

Muelle Simple “El Caballito de Mar”

UNE EN 1176-1:2018

UNE EN 1176-6:2018



Altura libre de caída: 0,52 m

Edad recomendada de uso: a partir de 3 años

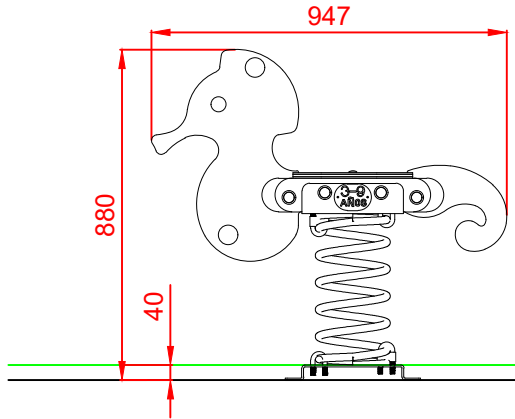
Componentes plásticos: Polietileno de alta densidad con protección UV

Muelle termolacado

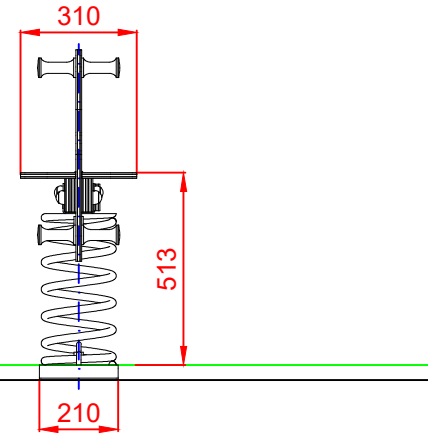
Componentes metálicos galvanizados

Tornillería protegida con tapones de polipropileno

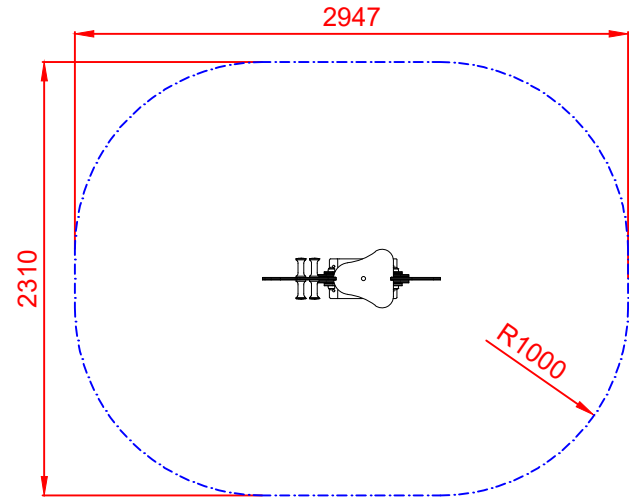
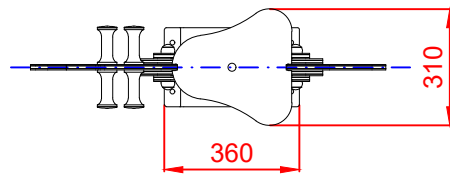
ALZADO




PERFIL



PLANTA

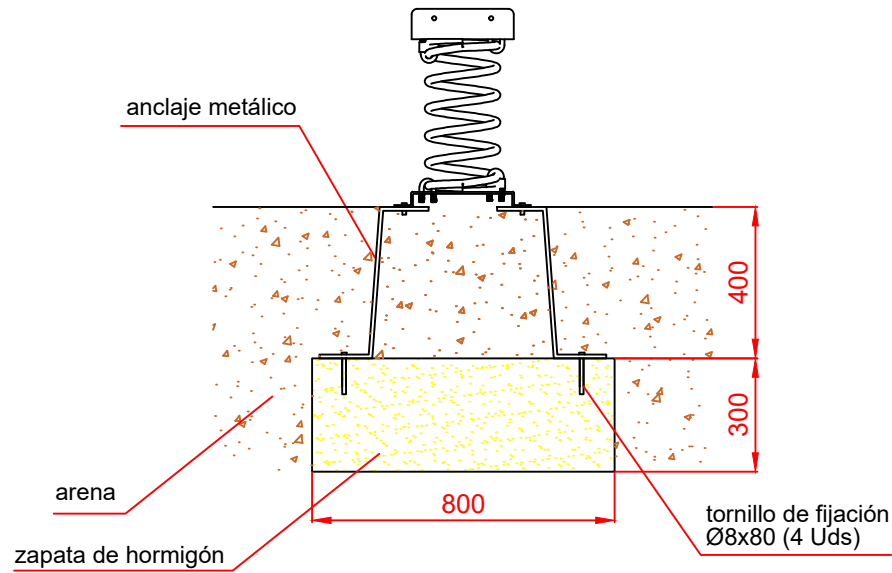


ÁREA DE SEGURIDAD
Superficie= 5,95 m²
E: 1/2

Dibujado		PLANO 1 VISTAS GENERALES	Ref:	MSP06-L
Revisado				
Aprobado				
Descripción:		MUELLE SIMPLE "EL CABALLITO DE MAR"	Escala:	Nº Hoja 2/3
			Fecha:	16/12/2021

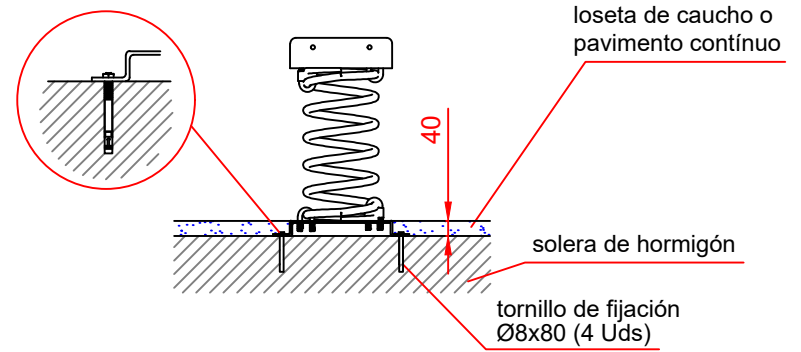
DETALLES CIMENTACIÓN

ESQUEMA DE CIMENTACIÓN EN ARENA

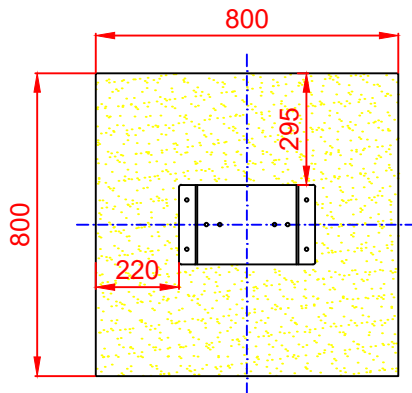



ESQUEMA DE CIMENTACIÓN EN HORMIGÓN

Detalle de sujeción de espirro metálico



PLANTA



Dibujado		PLANO 2 CIMENTACIÓN Y ANCLAJES	Ref: MSP06-L
Revisado			 in.ser.urbana INSTALACIONES Y SERVICIOS URBANOS
Aprobado			
Descripción:		MUELLE SIMPLE "EL CABALLITO DE MAR"	Escala: Nº Hoja 3/3 Fecha: 16/12/2021