

DOCUMENTACIÓN TÉCNICA

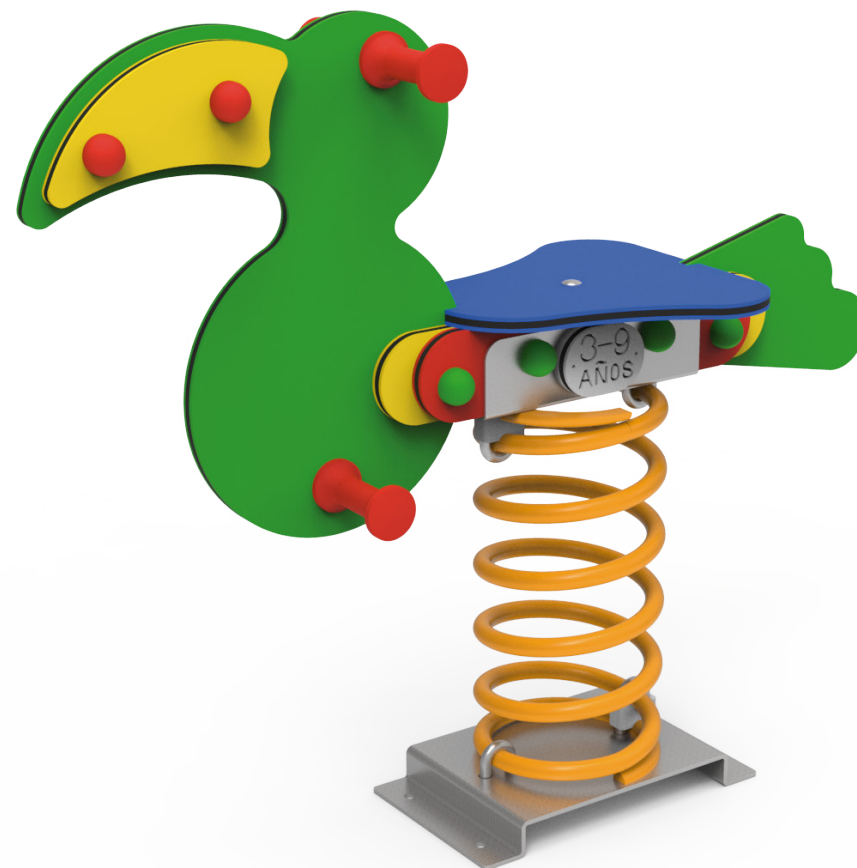
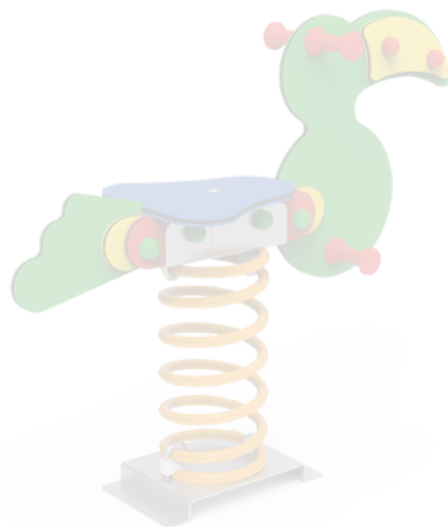


Ref.: MSP05-L

Muelle Simple “El Tucán”

UNE EN 1176-1:2018

UNE EN 1176-6:2018



Altura libre de caída: 0,52 m

Edad recomendada de uso: a partir de 3 años

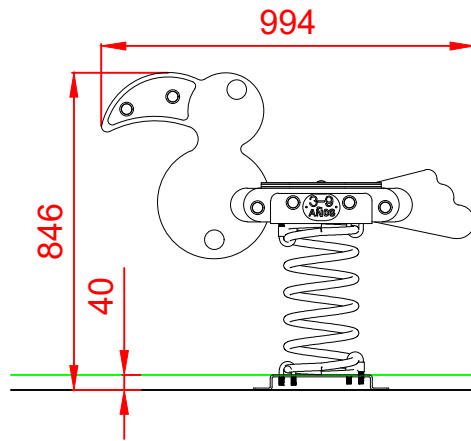
Componentes plásticos: Polietileno de alta densidad con protección UV

Muelle termolacado

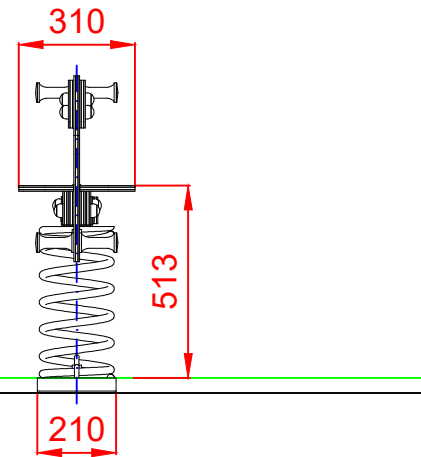
Tornillería protegida con tapones de polipropileno

Componentes metálicos galvanizados

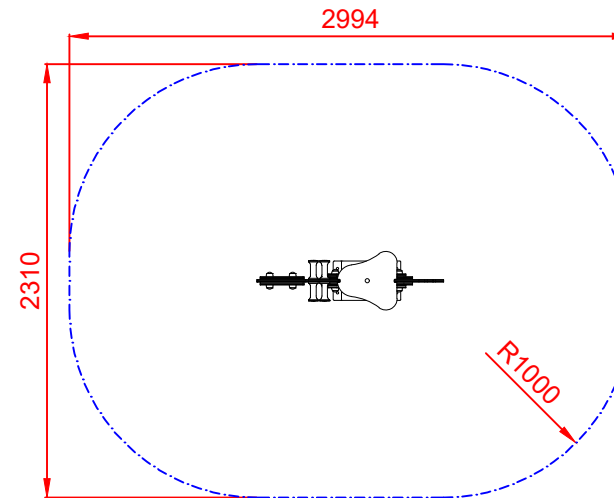
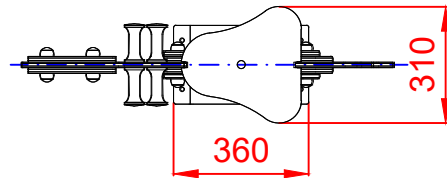
ALZADO




PERFIL



PLANTA

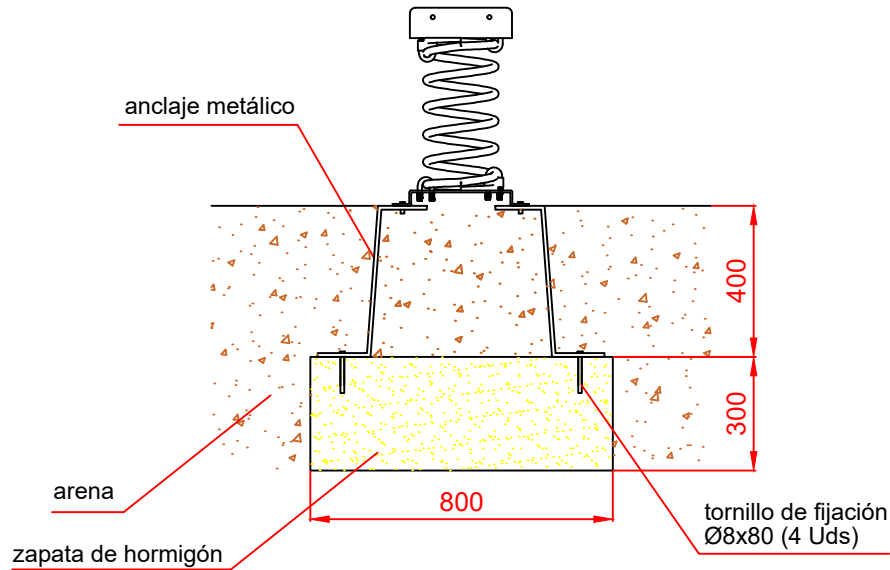


ÁREA DE SEGURIDAD
Superficie= 6,02 m²
E: 1/2

Dibujado		PLANO 1 VISTAS GENERALES	Ref:	MSP05-L
Revisado				
Aprobado				
Descripción:		Escala:	Nº Hoja	
MUELLE SIMPLE "EL TUCÁN"			2/3	
		Fecha:	16/12/2021	

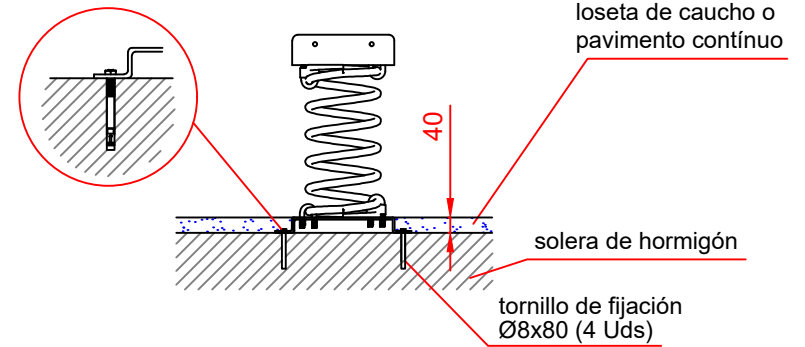
DETALLES CIMENTACIÓN

ESQUEMA DE CIMENTACIÓN EN ARENA

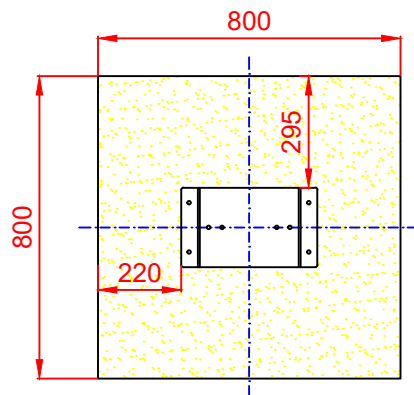



ESQUEMA DE CIMENTACIÓN EN HORMIGÓN

Detalle de sujeción de espirro metálico



PLANTA



Dibujado		PLANO 2 CIMENTACIÓN Y ANCLAJES	Ref:	MSP05-L
Revisado			 in.ser.urbana <small>INSTALACIONES Y SERVICIOS URBANOS</small>	
Aprobado				
Descripción:		Escala:	Nº Hoja	
MUELLE SIMPLE "EL TUCÁN"			3/3	
		Fecha:	16/12/2021	