

# DOCUMENTACIÓN TÉCNICA



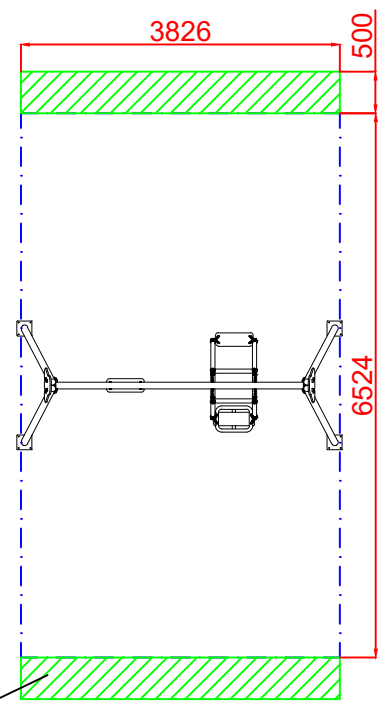
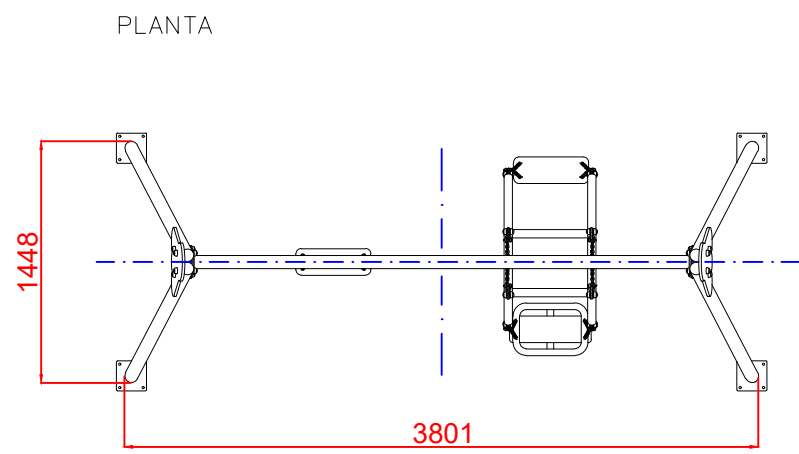
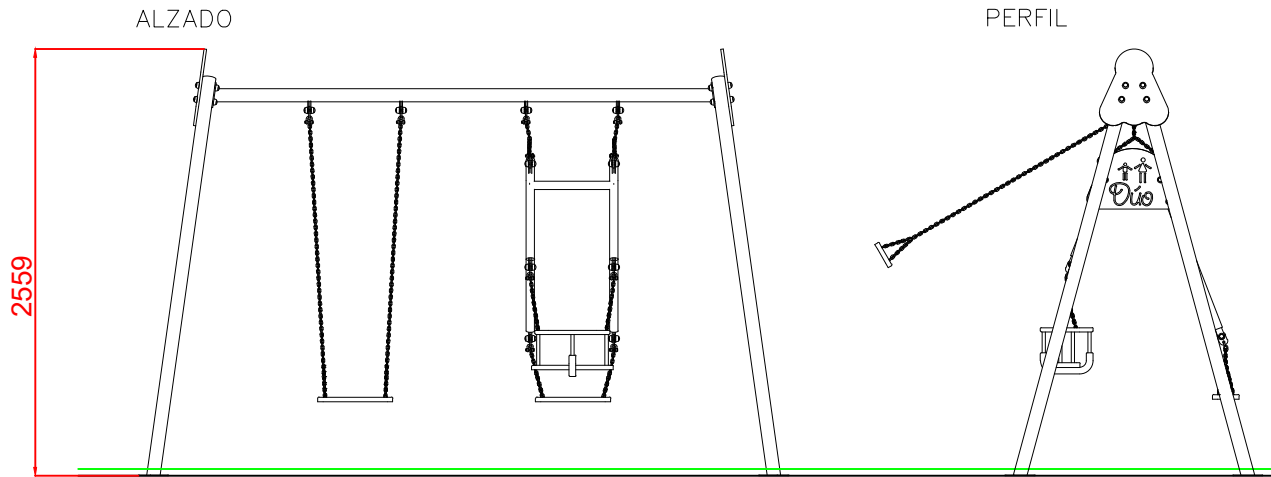
  
**in.ser.urbana**  
INSTALACIONES Y SERVICIOS URBANOS  
Ref.: CLP15-NX-L

## Columpio Biplaza dúo inoxidable Plano

UNE EN 1176-1:2018  
UNE EN 1176-2:2018




Altura libre de caída: 1,30 m  
Edad recomendada de uso: con asiento cuna de 0 a 3 años  
Con asiento plano a partir de 3 años  
Componentes plásticos: Polietileno de alta densidad con protección UV  
Estructura Columpio Dúo Metálica de Tubo Estructural Ø40x3 mm  
Estructura metálica inoxidable  
Cadenas de columpio inoxidables  
Tornillería protegida con tapones de polipropileno  
Asiento plano y asiento cuna



**AREA DE SEGURIDAD**  
 Superficie= 25 m<sup>2</sup>  
 E: 1/2

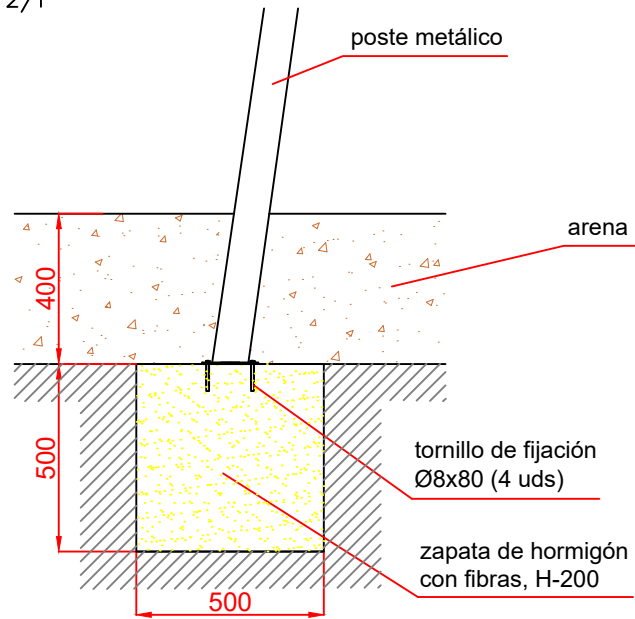
ZONA LIBRE DE OBSTÁCULOS

Dibujado		PLANO 1 VISTAS GENERALES	Ref:	CLP15-NX-L
Revisado				
Aprobado				
Descripción:		Escala:	Nº Hoja	
COLUMPIO BIPLAZA DÚO INOXIDABLE PLANO			2/4	
		Fecha:	31/01/2022	

# DETALLES CIMENTACIÓN

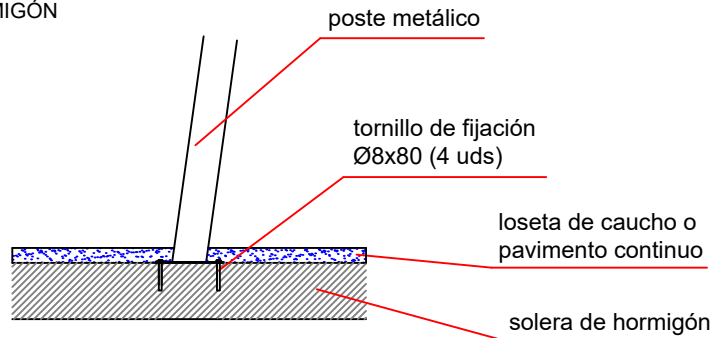
## ESQUEMA DE CIMENTACIÓN EN ARENA

E: 2/1

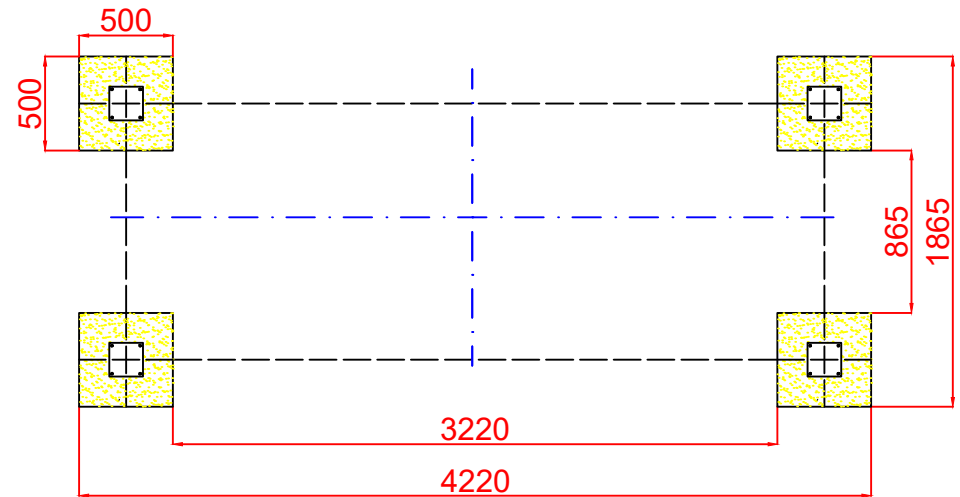



## ESQUEMA DE CIMENTACIÓN EN HORMIGÓN

E: 2/1



## PLANTA CIMENTACIÓN



Dibujado		PLANO 2 CIMENTACION	Ref:	CLP15-NX-L
Revisado				
Aprobado				
Descripción:		Escala:	Nº Hoja	
COLUMPIO BIPLAZA DÚO INOXIDABLE PLANO			3/4	
		Fecha:	31/01/2022	

## VARIANTES COLUMPIO DÚO INOXIDABLE

COLUMPIO BIPLAZA DÚO INOXIDABLE CUNA



Ref.: CLP15C-NX-L