

DOCUMENTACIÓN TÉCNICA

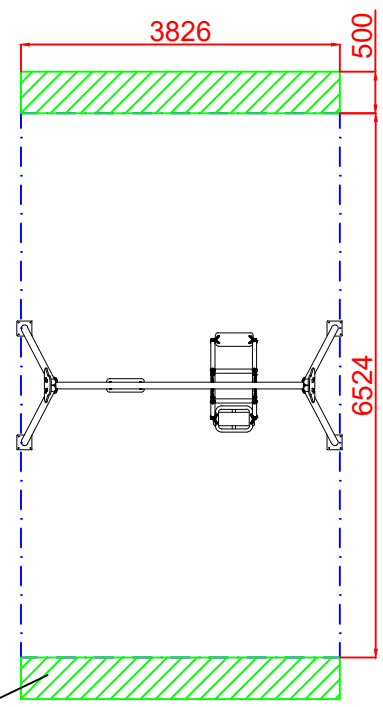
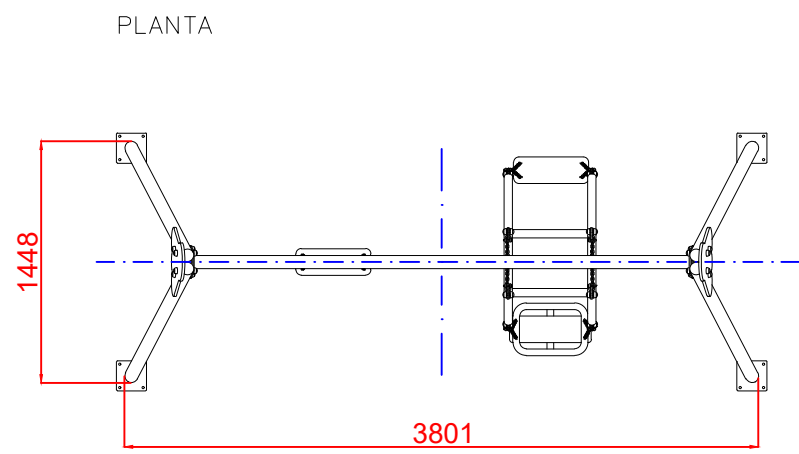
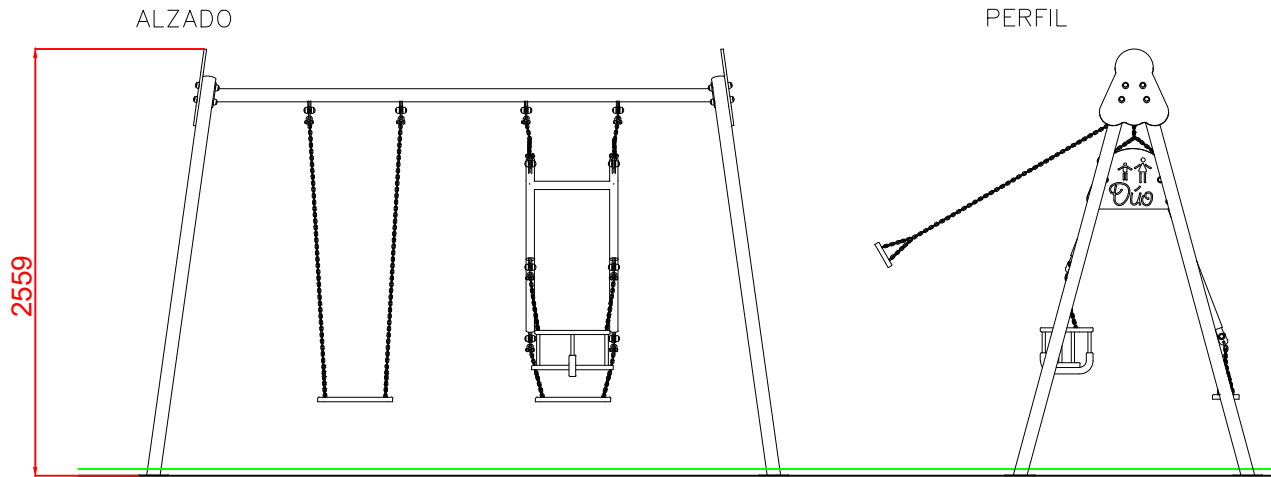


Columpio Biplaza dúo metálico Plano

UNE EN 1176-1:2018
UNE EN 1176-2:2018



Altura libre de caída: 1,30 m
Edad recomendada de uso: con asiento cuna de 0 a 3 años
Con asiento plano a partir de 3 años
Componentes plásticos: Polietileno de alta densidad con protección UV
Estructura Columpio Dúo Metálica de Tubo Estructural Ø40x3 mm
Estructura metálica galvanizada
Cadenas de columpio inoxidable
Tornillería protegida con tapones de polipropileno
Asiento plano y asiento cuna



AREA DE SEGURIDAD
 Superficie= 25 m²
 E: 1/2

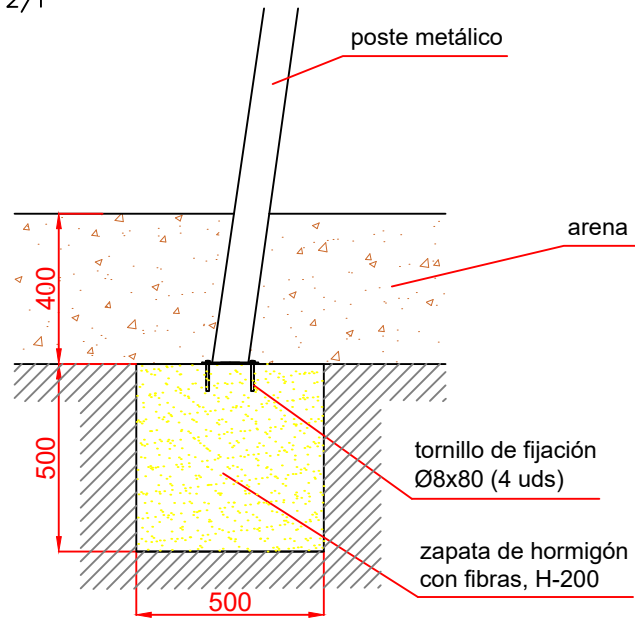
ZONA LIBRE DE OBSTACULOS

Dibujado		PLANO 1 VISTAS GENERALES	Ref:	CLP15-M-L
Revisado				
Aprobado				
Descripción:		Escala:	Nº Hoja	
COLUMPIO BIPLAZA DÚO METALICO PLANO			2/4	
		Fecha:	31/01/2022	

DETALLES CIMENTACIÓN

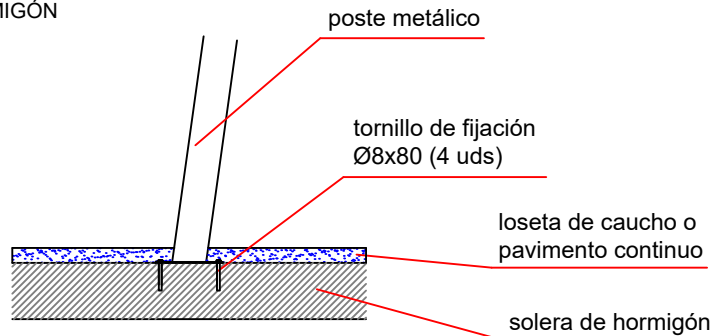
ESQUEMA DE CIMENTACIÓN EN ARENA

E: 2/1

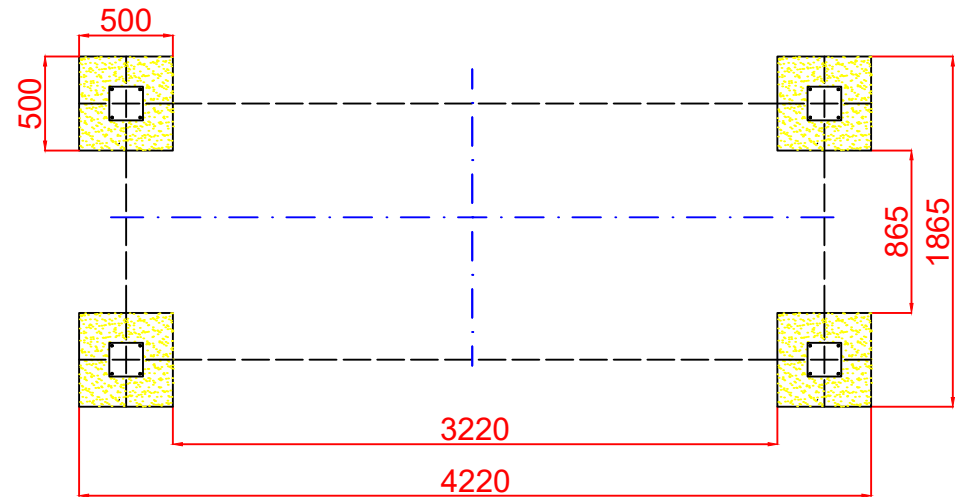



ESQUEMA DE CIMENTACIÓN EN HORMIGÓN

E: 2/1



PLANTA CIMENTACIÓN



Dibujado		PLANO 2 CIMENTACIÓN Y ANCLAJES	Ref:	CLP15-M-L
Revisado				
Aprobado				
Descripción:		Escala:	Nº Hoja	
COLUMPIO BIPLAZA DÚO METALICO PLANO			3/4	
		Fecha:	31/01/2022	

VARIANTES COLUMPIO DÚO METÁLICO

COLUMPIO BIPLAZA DÚO METÁLICO CUNA



Ref.: CLP15-M-L