

DOCUMENTACIÓN TÉCNICA



Ref.: CLP06-L

Columpio Metálico "Orión Asientos Mixtos"

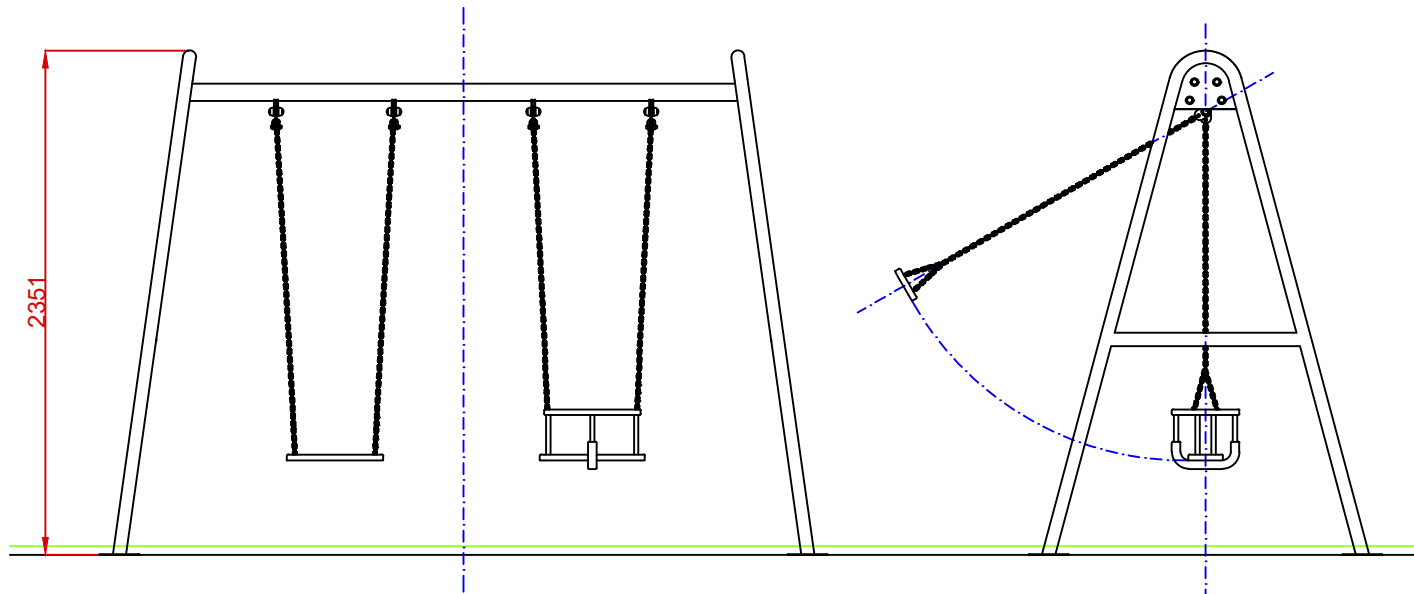
UNE EN 1176-1:2018

UNE EN 1176-2:2018

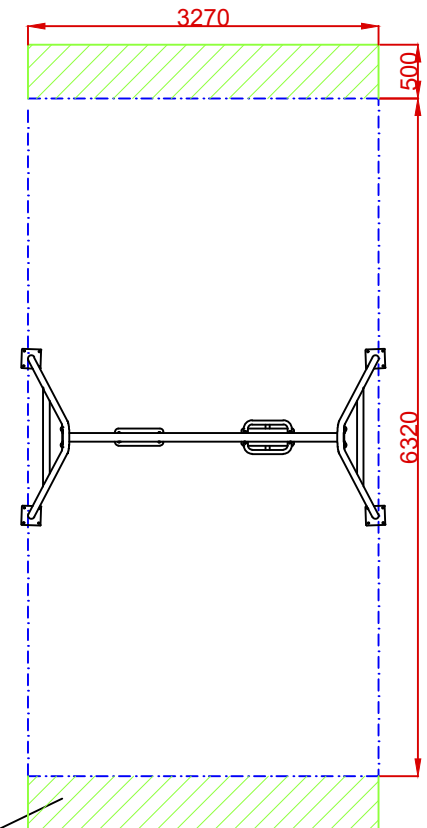
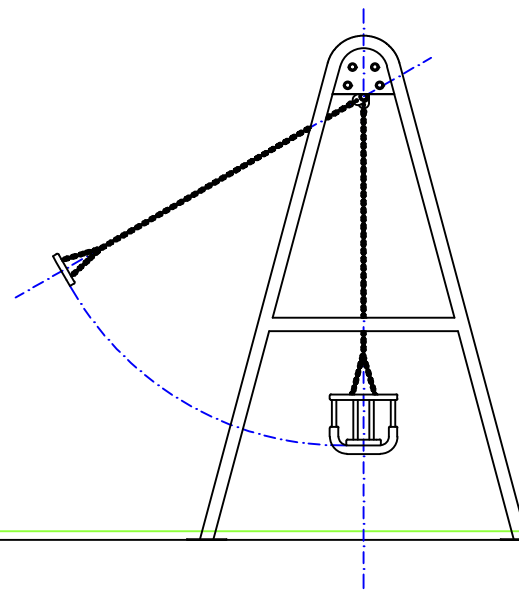


- Altura libre de caída: 1,22 m
- Edad recomendada de uso: con asiento cuna de 0 a 3 años
- Con asiento plano a partir de 3 años
- Postes en acero termolacado
- Larguero metálico galvanizado
- Cadenas de columpio inoxidables
- Tornillería protegida con tapones de polipropileno
- Asiento plano y asiento cuna

ALZADO



PERFIL

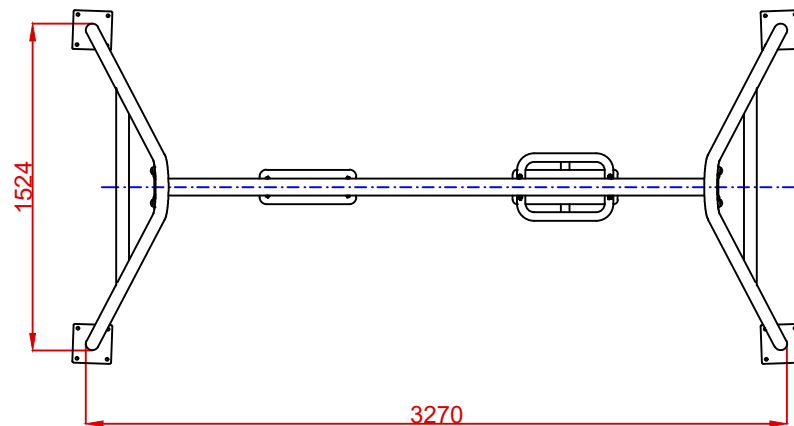



AREA DE SEGURIDAD

Superficie= 20,67 m²

E: 1/2

PLANTA

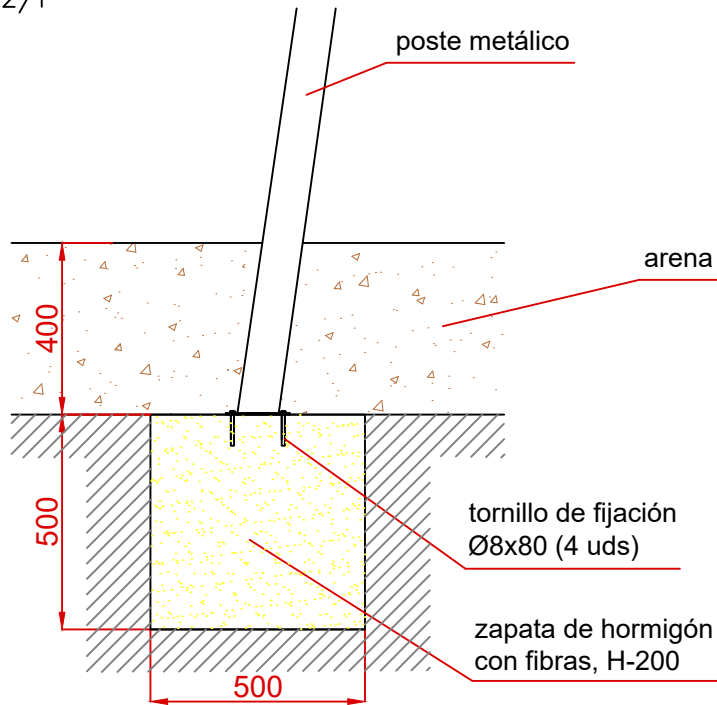


Dibujado		PLANO 1 VISTAS GENERALES	Ref:	CLP06-L
Revisado				
Aprobado				
Descripción:		Escala:	Nº Hoja	
COLUMPIO ORIÓN ASIENTOS MIXTOS			2/3	
		Fecha:	31/01/2022	

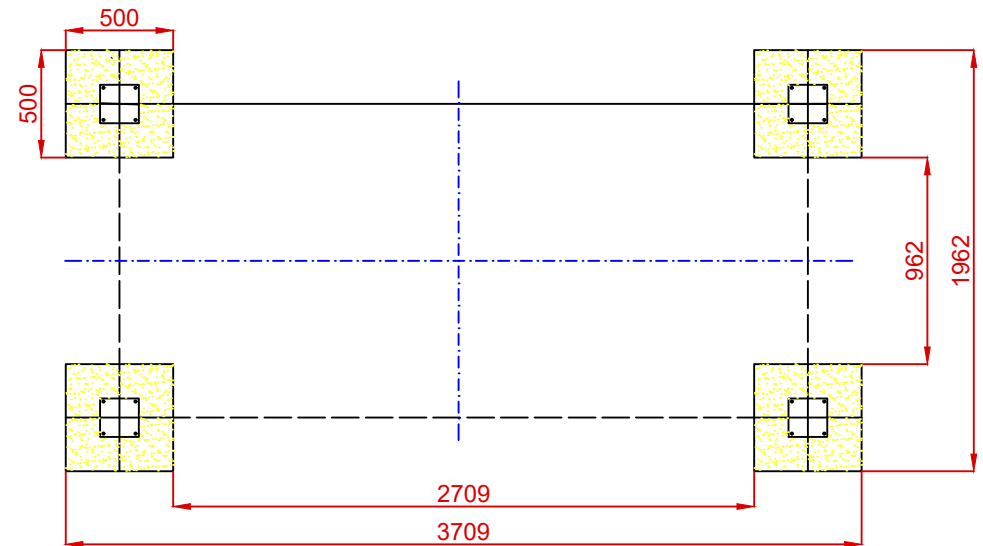
DETALLES CIMENTACIÓN

ESQUEMA DE CIMENTACIÓN EN ARENA

E: 2/1

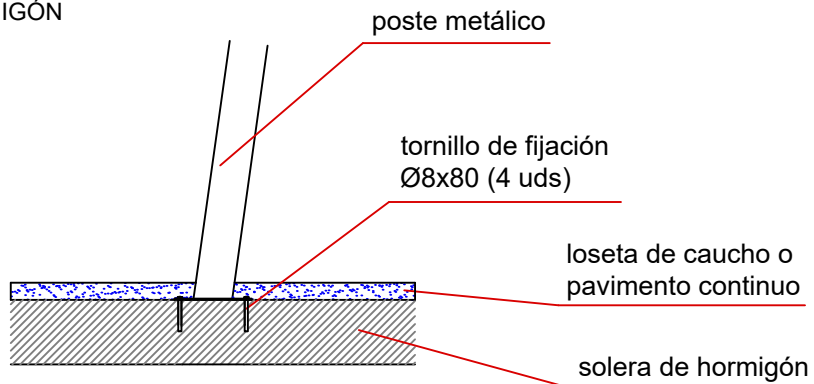



PLANTA CIMENTACIÓN



ESQUEMA DE CIMENTACIÓN EN HORMIGÓN

E: 2/1



Dibujado		PLANO 2 CIMENTACIÓN Y ANCLAJES	Ref:	CLP06-L
Revisado				
Aprobado				
Descripción:		COLUMPIO ORIÓN ASIENTOS MIXTOS	Escala:	Nº Hoja 3/3
			Fecha:	31/01/2022