

DOCUMENTACIÓN TÉCNICA




in.ser.urbana
INSTALACIONES Y SERVICIOS URBANOS
Ref.: BLC05-L

Balancín “London Bus 8 Plazas”

UNE EN 1176-1:2018

UNE EN 1176-6:2018



Altura libre de caída: 0,47 m

Edad recomendada de uso: de 3 a 9 años

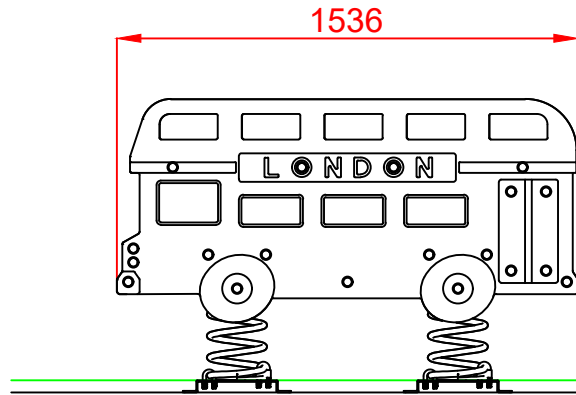
Muelles con antipinzamiento

Muelle termolacado

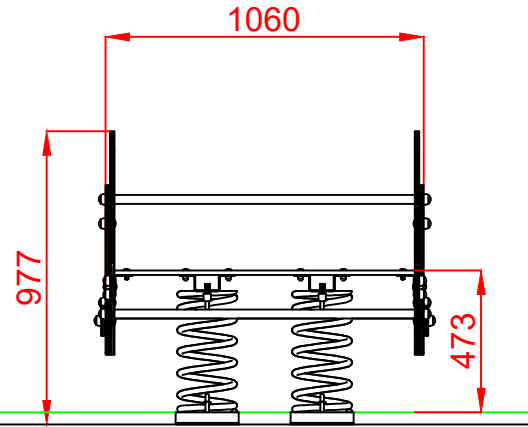
Componentes metálicos galvanizados

Tornillería protegida con tapones de polipropileno

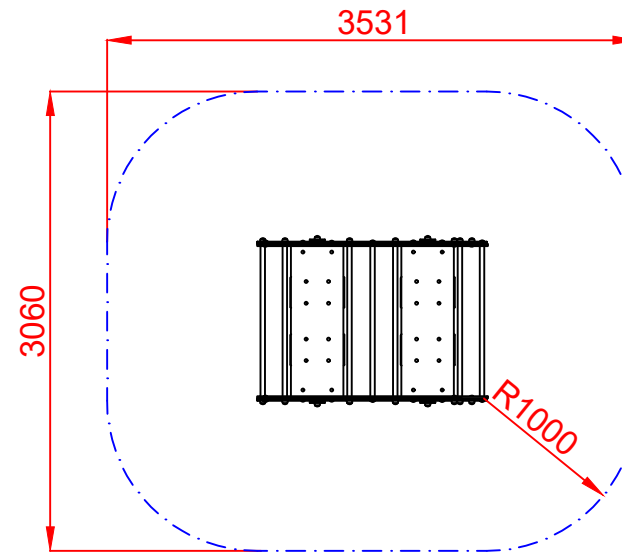
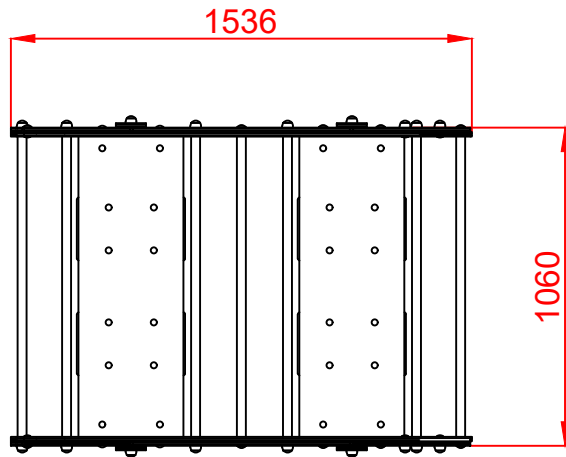
ALZADO




PERFIL



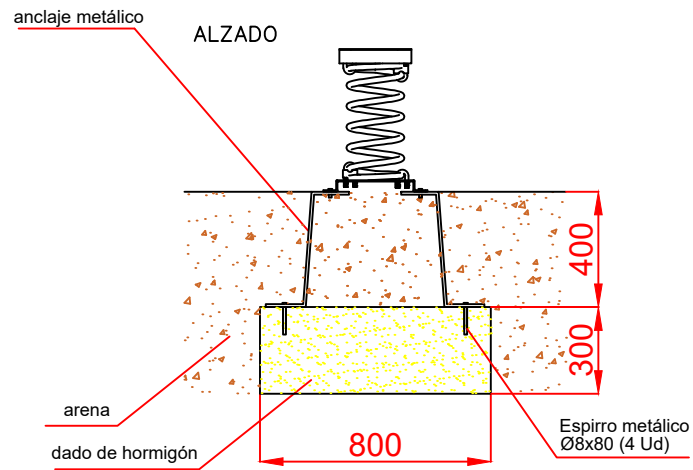
PLANTA



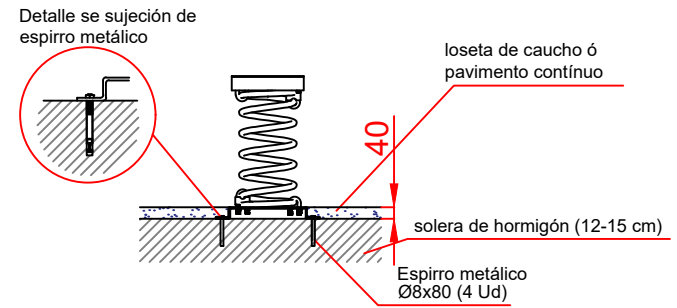
ÁREA DE SEGURIDAD
Superficie= 9,95 m²
E: 1/2

Dibujado		VISTAS GENERALES	Ref: BLC05-L	
Revisado			 in.ser.urbana INSTALACIONES Y SERVICIOS URBANOS	
Aprobado				
Descripción:		Escala:	Nº Hoja	
BALANCÍN "LONDON BUS" 8 PLAZAS			2/3	
		Fecha:	20/01/2022	

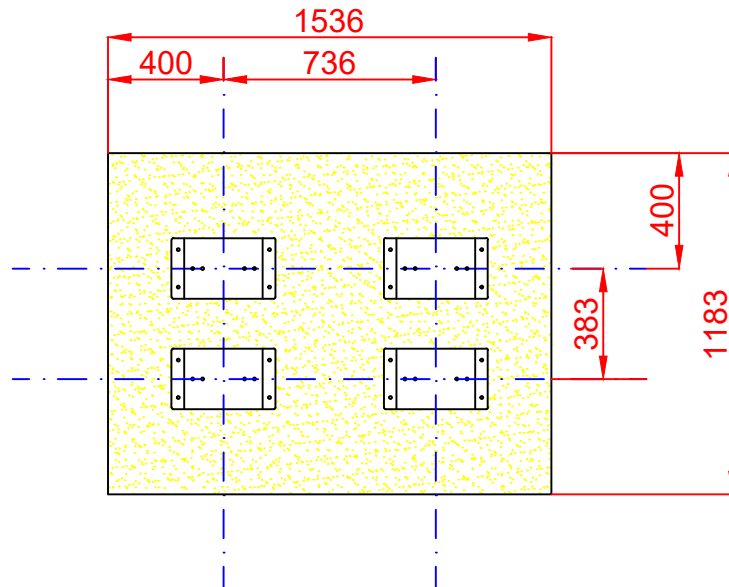
DETALLES DE
CIMENTACIÓN
ESQUEMA DE CIMENTACIÓN
EN ARENA




ESQUEMA DE CIMENTACIÓN
EN HORMIGÓN



PLANO DE CIMENTACIÓN



Dibujado		CIMENTACIÓN		Ref: BLC05-L
Revisado				
Aprobado				
Descripción:		Escala:	Nº Hoja	
BALANCÍN "LONDON BUS" 8 PLAZAS			3/4	
		Fecha:	23/12/2019	