

DOCUMENTACIÓN TÉCNICA



Ref.: SPTTBG02-L

Tobogán "Basket Mini"

UNE EN 1176-1:2018

UNE EN 1176-3:2018



Altura libre de caída: 0,90 m

Edad recomendada de uso: a partir de 3 años

Madera de pino tratada en autoclave Nivel IV

Componentes plásticos: Polietileno de alta densidad con protección UV

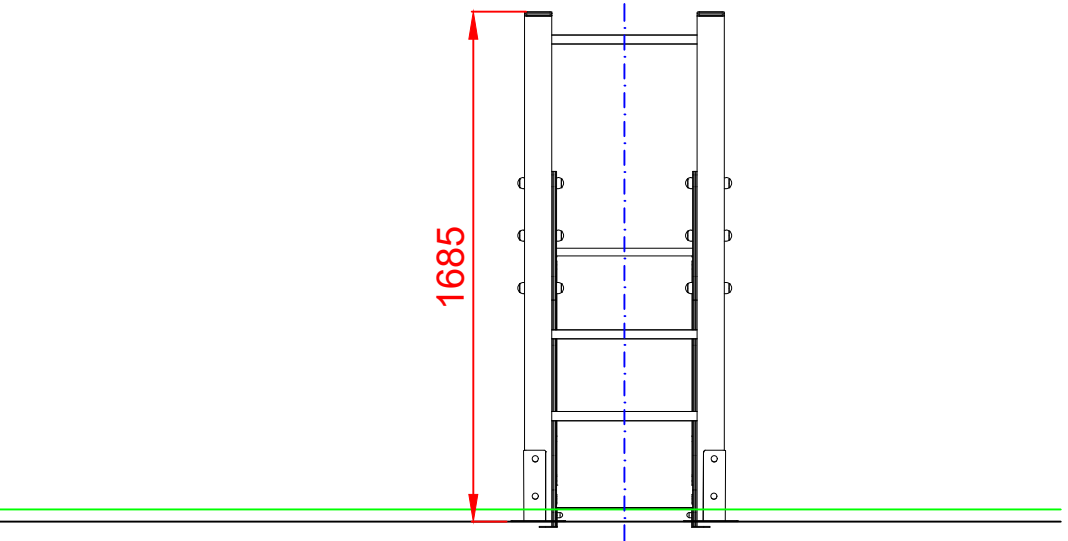
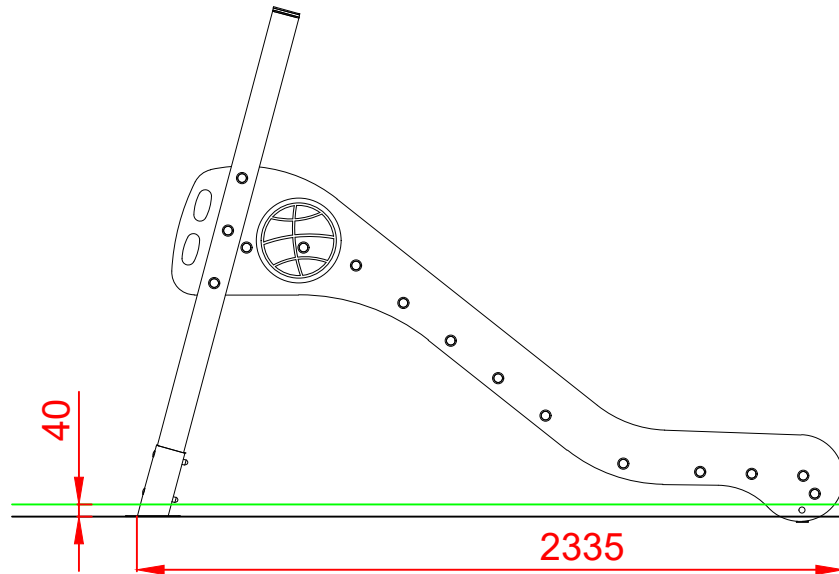
Rampa de tobogán y barra de protección de acero inoxidable

Componentes metálicos galvanizados

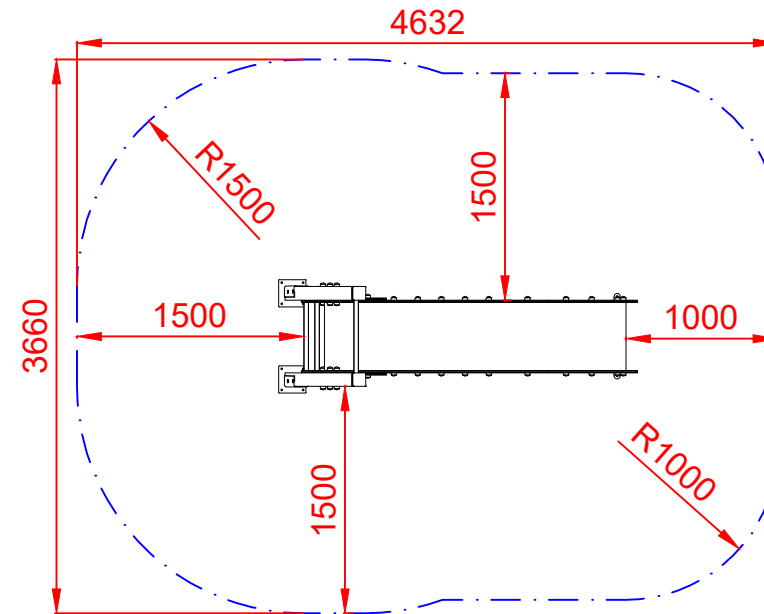
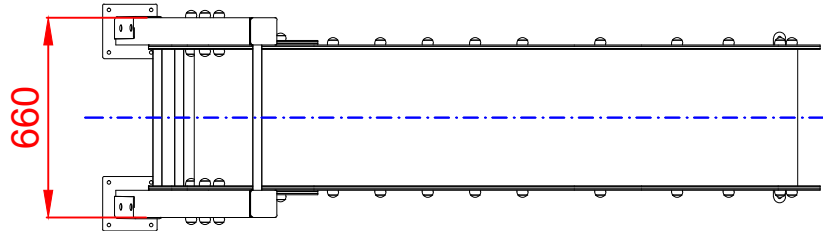
Tornillería protegida con tapones de polipropileno

ALZADO


PERFIL IZQUIERDO



PLANTA



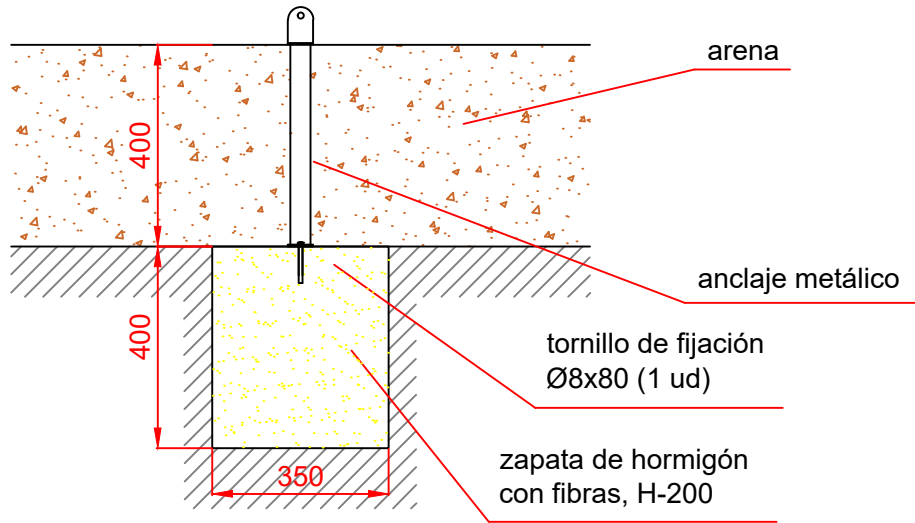
ÁREA DE SEGURIDAD
Superficie= 15,12 m²
E: 1/2

Dibujado		PLANO 1 VISTAS GENERALES	Ref: SPTTBG02-L	
Revisado				
Aprobado				
Descripción:		Escala:	Nº Hoja	
TOBOGÁN BASKET MINI			2/3	
		Fecha:	11/02/2022	

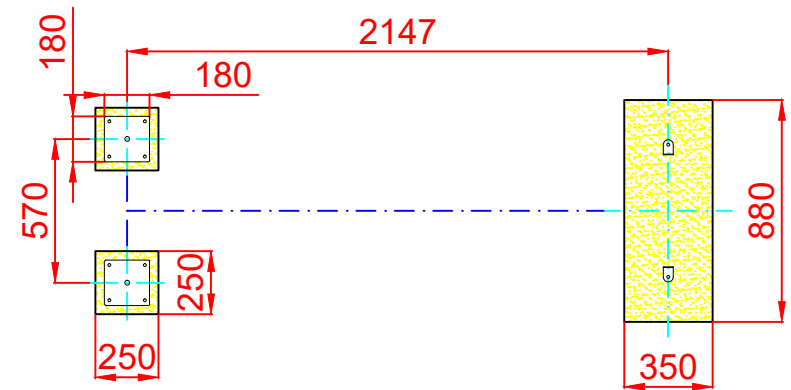
DETALLES CIMENTACIÓN

ESQUEMA DE CIMENTACIÓN EN ARENA

E: 2/1

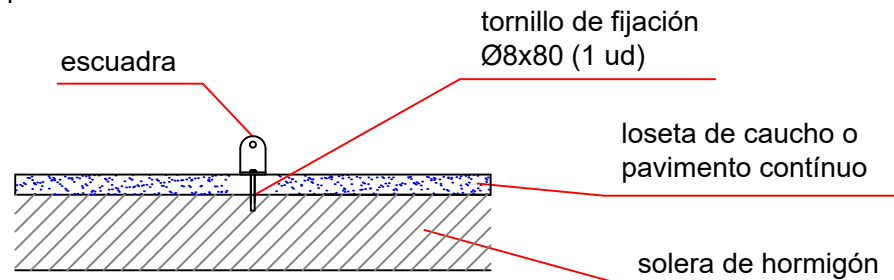


PLANTA CIMENTACIÓN



ESQUEMA DE CIMENTACIÓN EN HORMIGÓN

E: 2/1



Dibujado		PLANO 2 CIMENTACIÓN Y ANCLAJES	Ref:	SPTTBG02-L
Revisado				
Aprobado				
Descripción:		Escala:	Nº Hoja	
TOBOGÁN BASKET MINI			3/3	
		Fecha:	11/02/2022	

