

DOCUMENTACIÓN TÉCNICA



Ref.: SPTTBG01-L

Tobogán “Fútbol Maxi”

UNE EN 1176-1:2018

UNE EN 1176-3:2018



Altura libre de caída: 1,36 m

Edad recomendada de uso: a partir de 3 años

Madera de pino tratada en autoclave Nivel IV

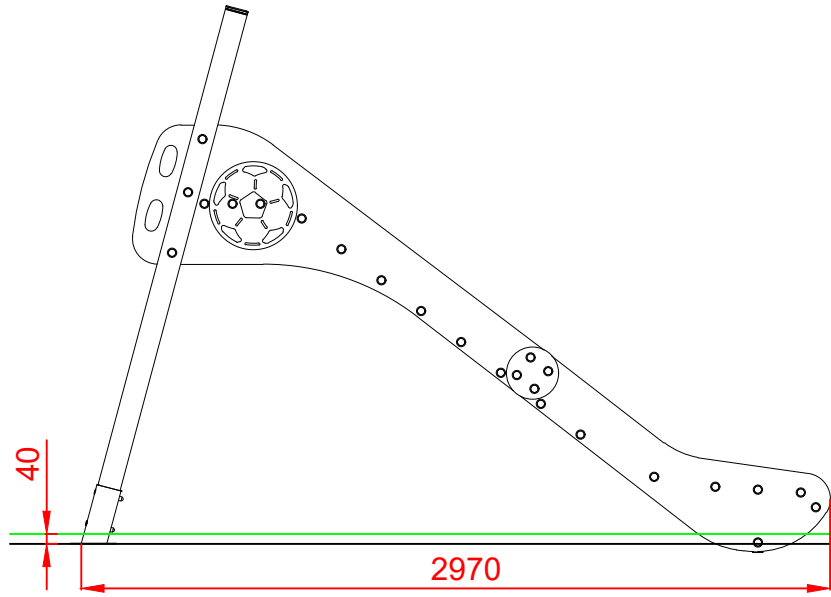
Componentes plásticos: Polietileno de alta densidad con protección UV

Rampa de tobogán y barra de protección de acero inoxidable

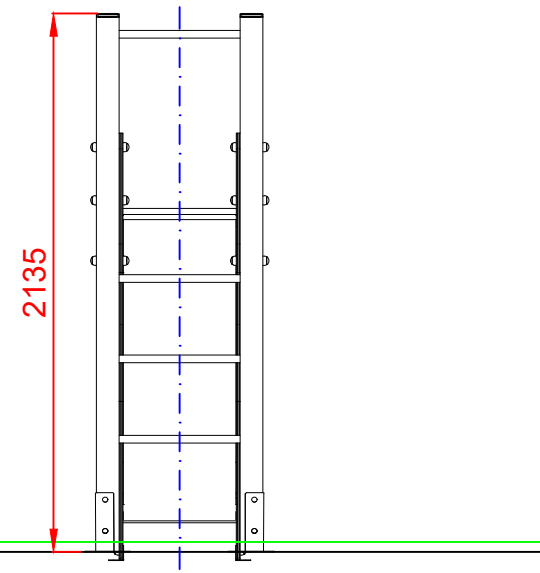
Componentes metálicos galvanizados

Tornillería protegida con tapones de polipropileno

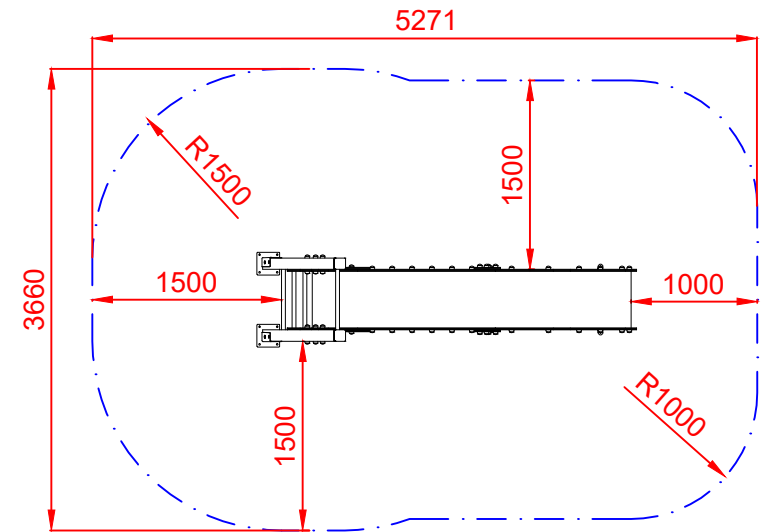
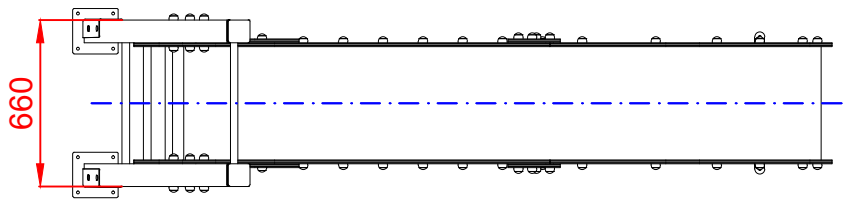
ALZADO




PERFIL IZQUIERDO



PLANTA



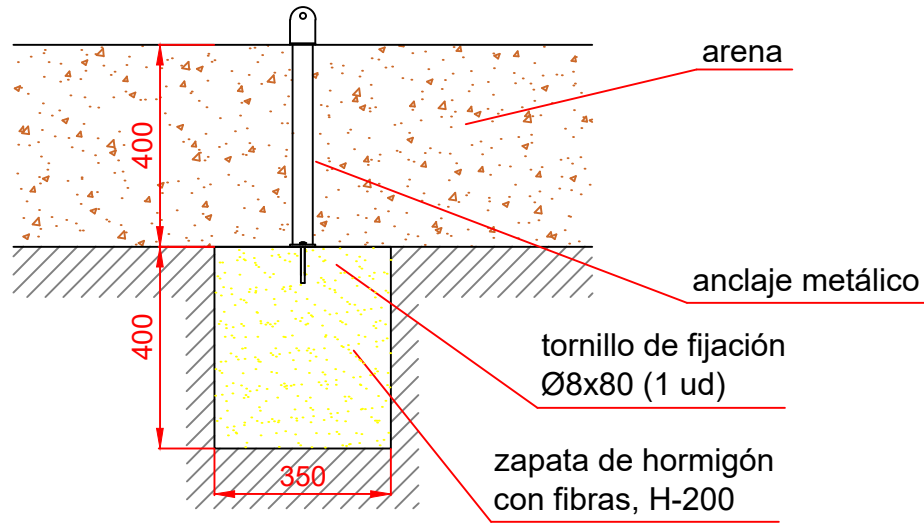
ÁREA DE SEGURIDAD
Superficie= 17,38m²
E: 1/2

Dibujado		PLANO 1 VISTAS GENERALES	Ref: SPTTBG01-L	
Revisado				
Aprobado				
Descripción:		Escala:	Nº Hoja	
TOBOGÁN FÚTBOL MAXI			2/3	
		Fecha:	11/02/2022	

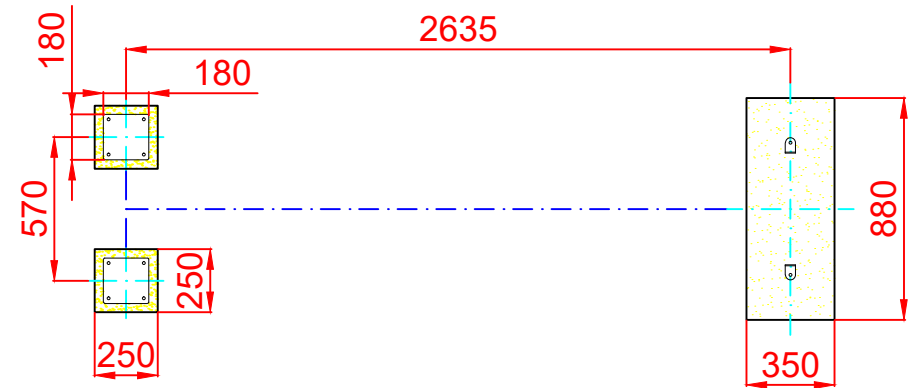
DETALLES CIMENTACIÓN

ESQUEMA DE CIMENTACIÓN EN ARENA

E: 2/1

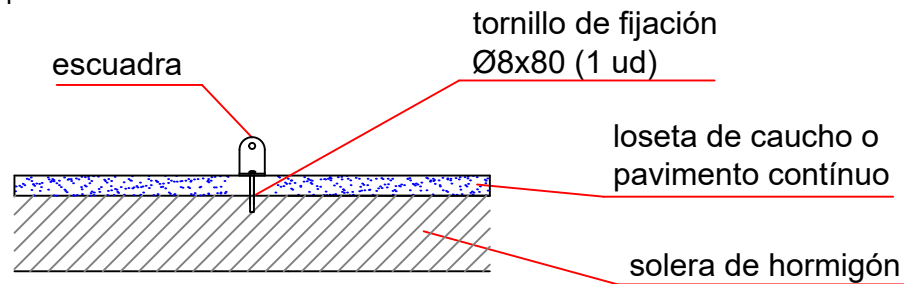



PLANTA CIMENTACIÓN



ESQUEMA DE CIMENTACIÓN EN HORMIGÓN

E: 2/1



Dibujado		PLANO 2 CIMENTACIÓN Y ANCLAJES	Ref: SPTTBG01-L
Revisado			
Aprobado		Descripción: TOBOGÁN FÚTBOL MAXI	
		Fecha: 11/02/2022	