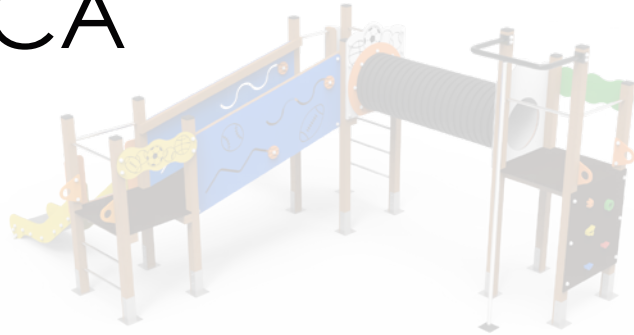


DOCUMENTACIÓN TÉCNICA



Ref.: SPTMXT10-L

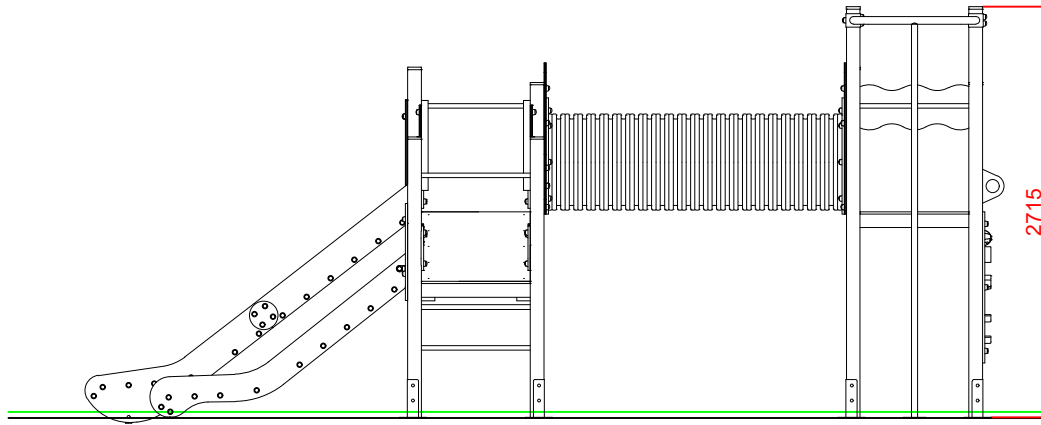
Conjunto Deportes 5

UNE EN 1176-1:2018

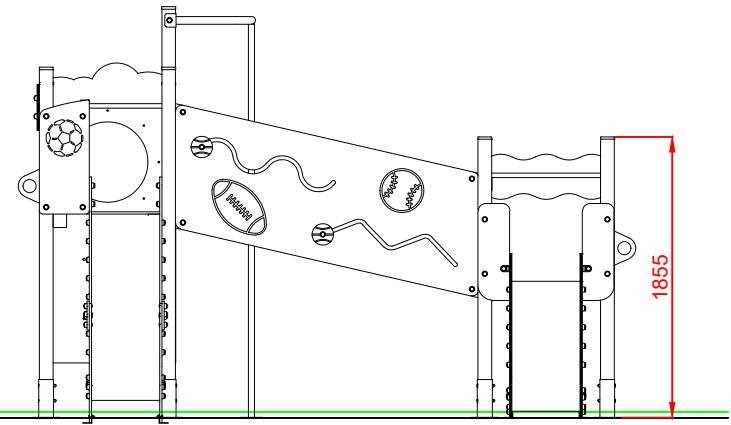
UNE EN 1176-3:2018

Altura libre de caída: 1,36 m
Edad recomendada de uso: a partir de 3 años
Madera de pino tratada en autoclave Nivel IV
Componentes plásticos: Polietileno de alta densidad con protección UV
Componentes metálicos galvanizados
Tobogán con rampa de acero inoxidable
Tubos de barrera de acero inoxidable
Tornillería protegida con tapones de polipropileno

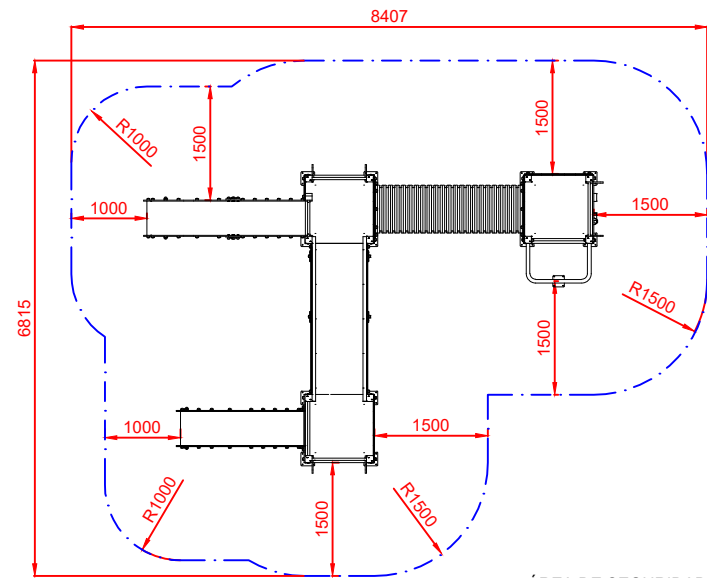
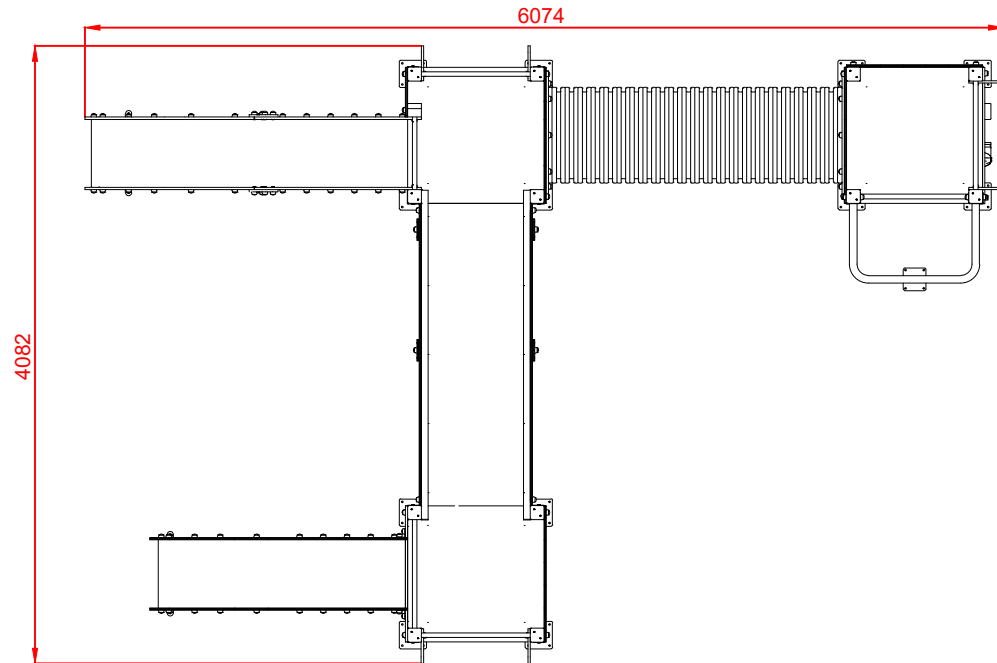
ALZADO




PERFIL IZQUIERDO



PLANTA



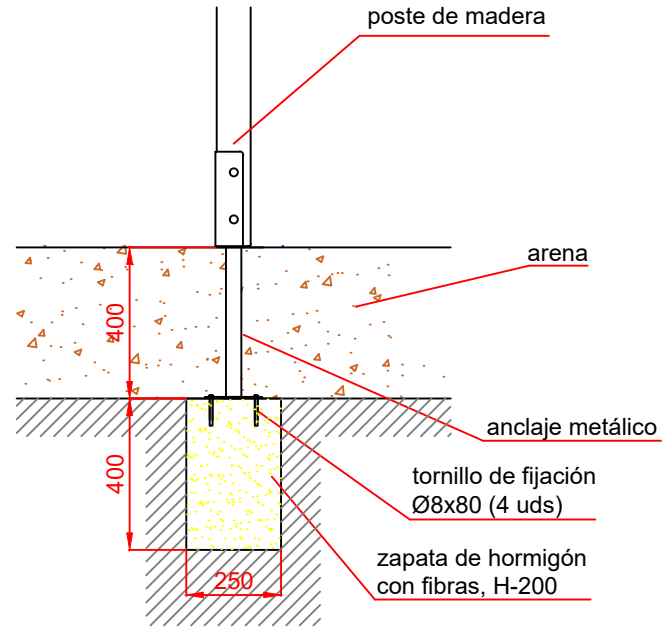
ÁREA DE SEGURIDAD
Superficie= 45,70 m²
E: 1/2

Dibujado		PLANO 1 VISTAS GENERALES		Ref: SPTMXT10-L	
Revisado					
Aprobado		Descripción:	Escala:		Nº Hoja 2/3
		Conjunto Deportes 5	Fecha:		10/01/2022

DETALLES CIMENTACIÓN

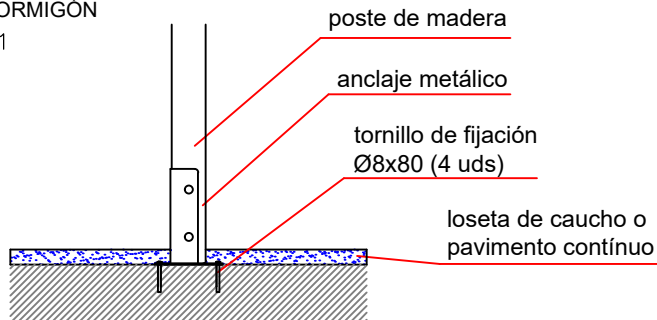
ESQUEMA DE CIMENTACIÓN EN ARENA

E: 2/1

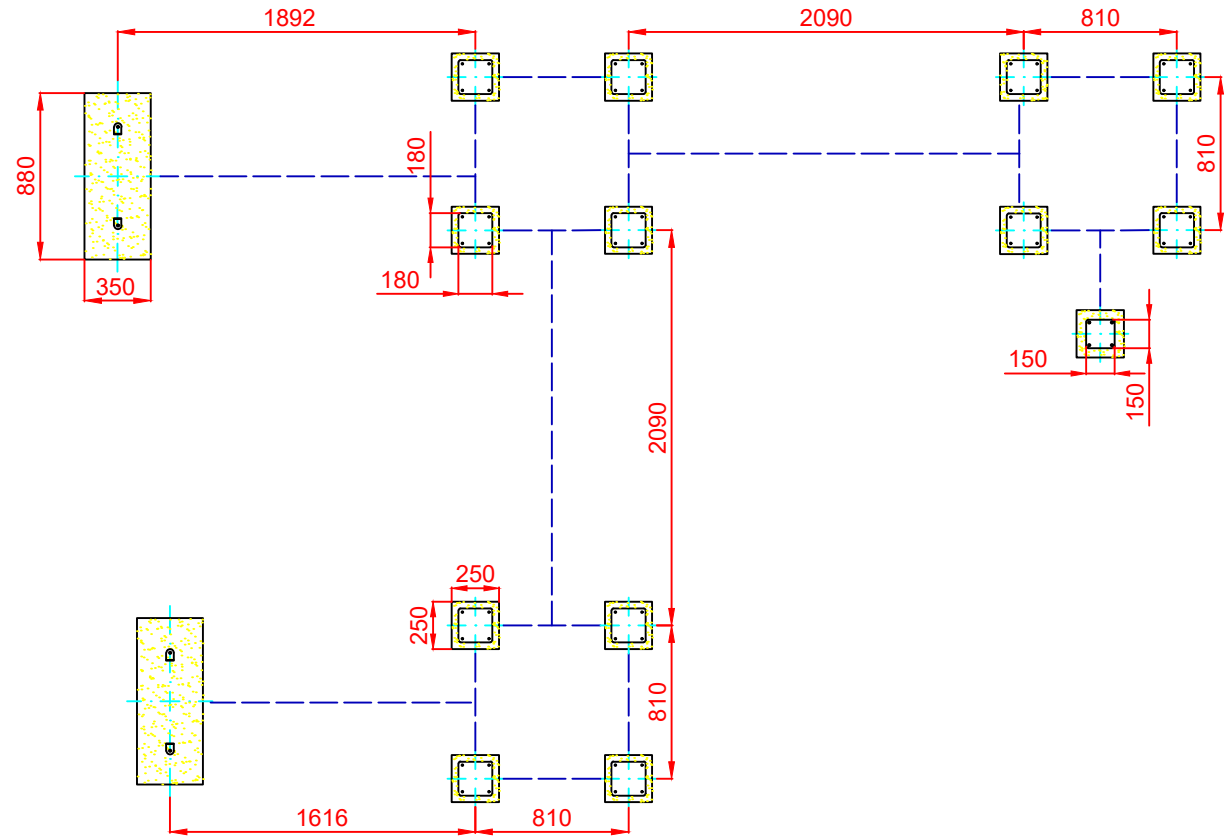



ESQUEMA DE CIMENTACIÓN EN HORMIGÓN

E: 2/1



PLANTA CIMENTACIÓN



Dibujado		PLANO 2 CIMENTACIÓN Y ANCLAJES	Ref:	SPTMXT10-L
Revisado				
Aprobado				
Descripción:		Escala:	Nº Hoja	3/3
Conjunto Deportes 5		Fecha:	10/01/2022	