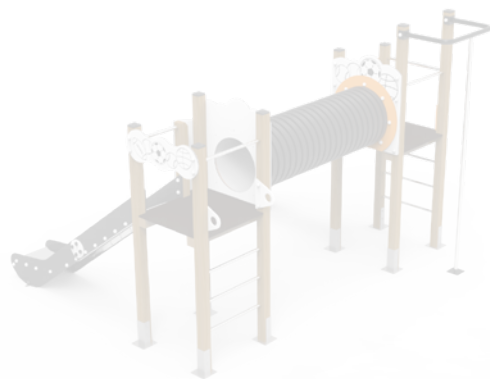


# DOCUMENTACIÓN TÉCNICA



**in.ser.urbana**  
INSTALACIONES Y SERVICIOS URBANOS

Ref.: SPTMXT06-L

## Conjunto Deportes 1

UNE EN 1176-1:2018

UNE EN 1176-3:2018

Altura libre de caída: 1,36 m

Edad recomendada de uso: a partir de 3 años

Madera de pino tratada en autoclave Nivel IV

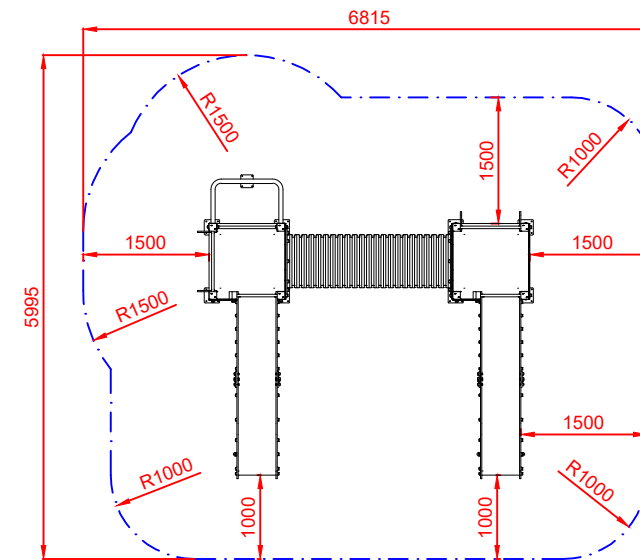
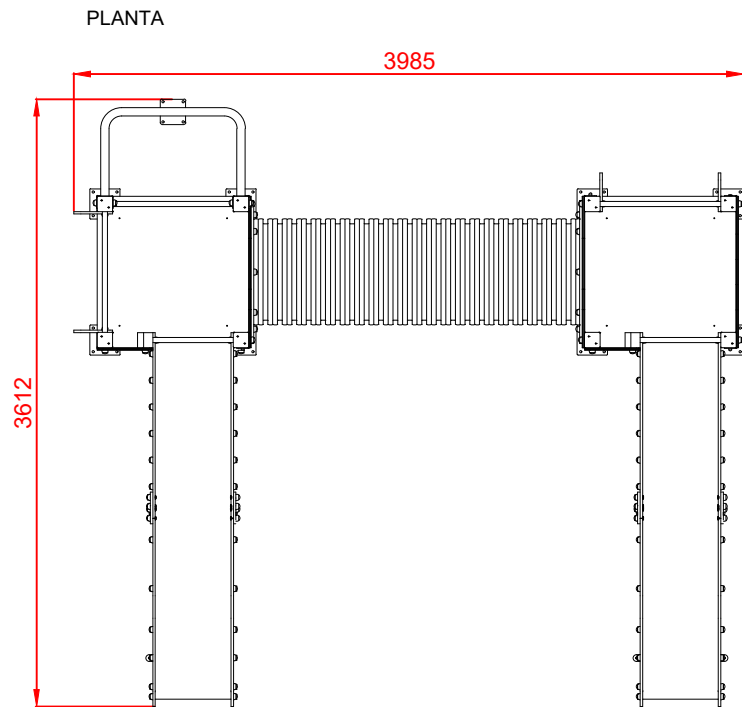
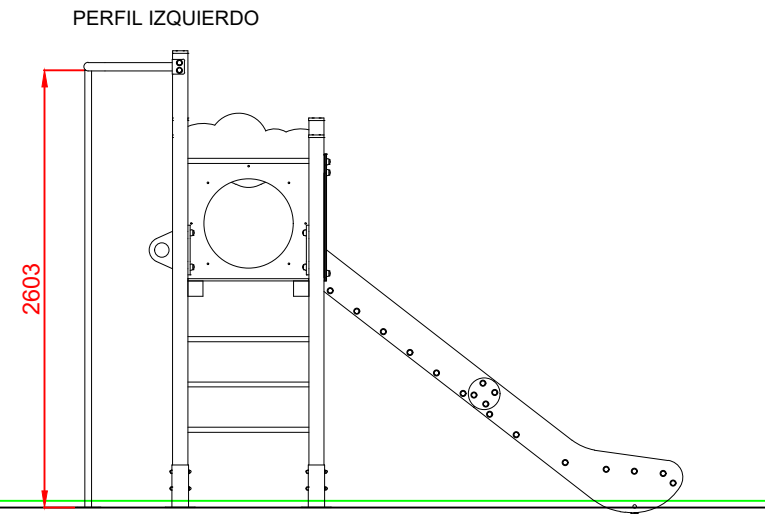
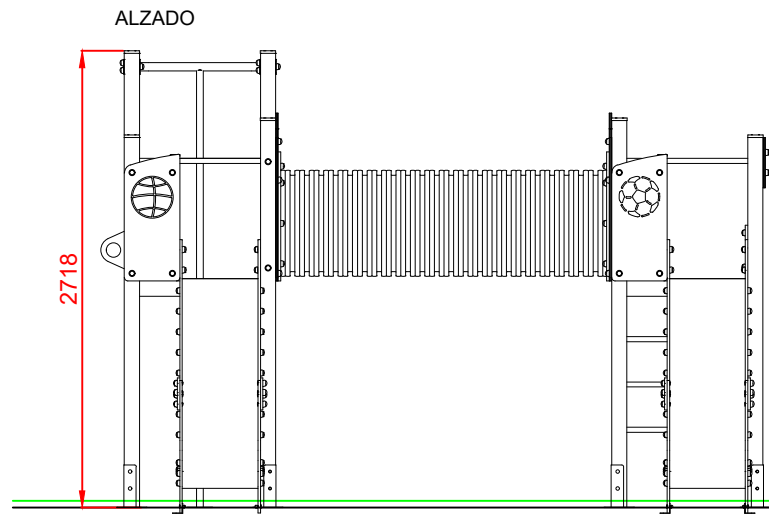
Componentes plásticos: Polietileno de alta densidad con protección UV

Componentes metálicos galvanizados


Tobogán con rampa de acero inoxidable

Tubos de barrera de acero inoxidable

Tornillería protegida con tapones de polipropileno



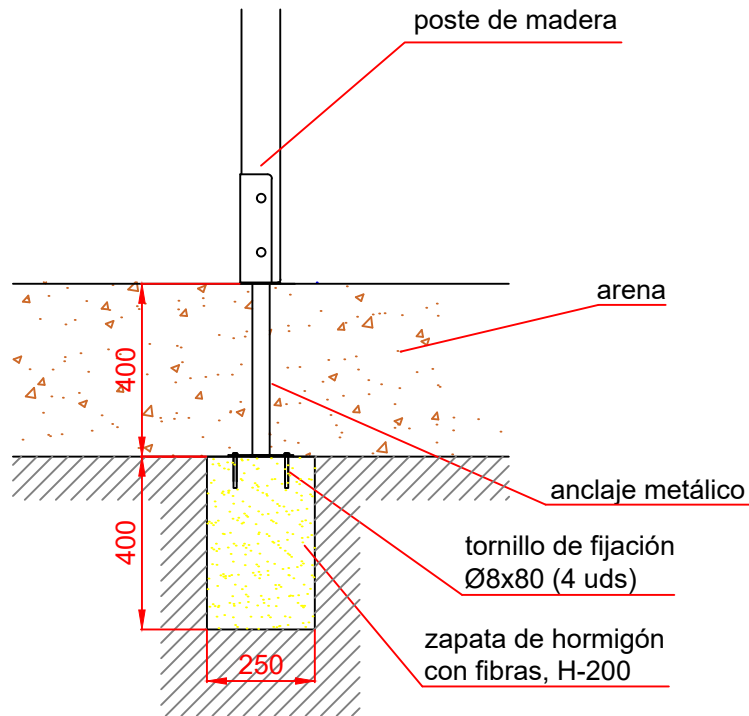
ÁREA DE SEGURIDAD  
Superficie= 35,95 m2  
E: 1/2

Dibujado		PLANO 1 VISTAS GENERALES	Ref: SPTMXT06-L	
Revisado				
Aprobado				
Descripción: Conjunto Deportes 1		Escala:	Nº Hoja 2/3	Fecha: 10/01/2022

# DETALLES CIMENTACIÓN

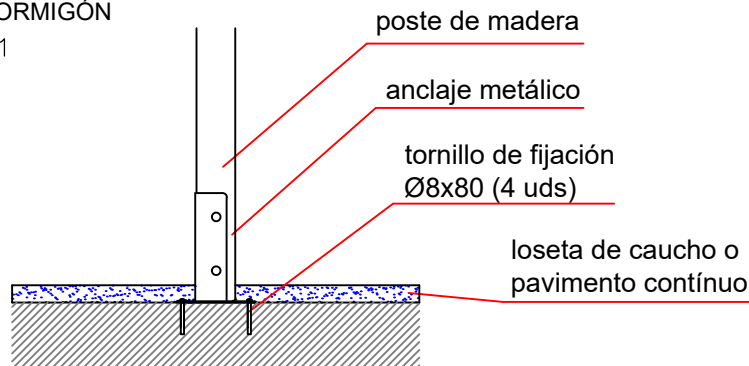
## ESQUEMA DE CIMENTACIÓN EN ARENA

E: 2/1

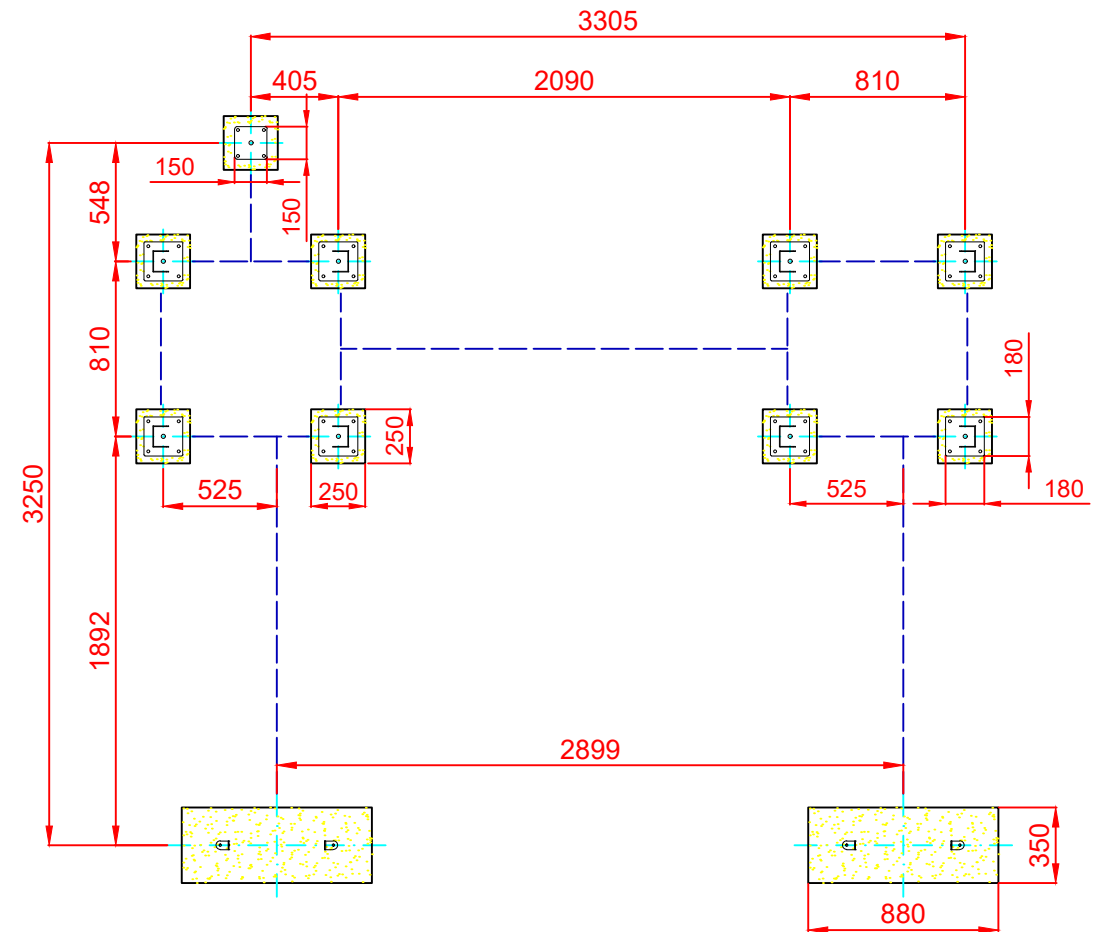


## ESQUEMA DE CIMENTACIÓN EN HORMIGÓN

E: 2/1



## PLANTA CIMENTACIÓN



Dibujado		PLANO 2 CIMENTACIÓN Y ANCLAJES	Ref:	SPTMXT06-L
Revisado				
Aprobado				
Descripción:		Conjunto Deportes 1	Escala:	Nº Hoja 3/3
			Fecha:	10/01/2022

