

# DOCUMENTACIÓN TÉCNICA



Ref.: SPTMXT04P-L

## Conjunto Tenis

UNE EN 1176-1:2018

UNE EN 1176-2:2018

UNE EN 1176-3:2018



Altura libre de caída: 1,36 m

Edad recomendada de uso: con asiento cuna de 0-3 años  
con asiento plano, a partir de 3 años

Madera de pino tratada en autoclave Nivel IV

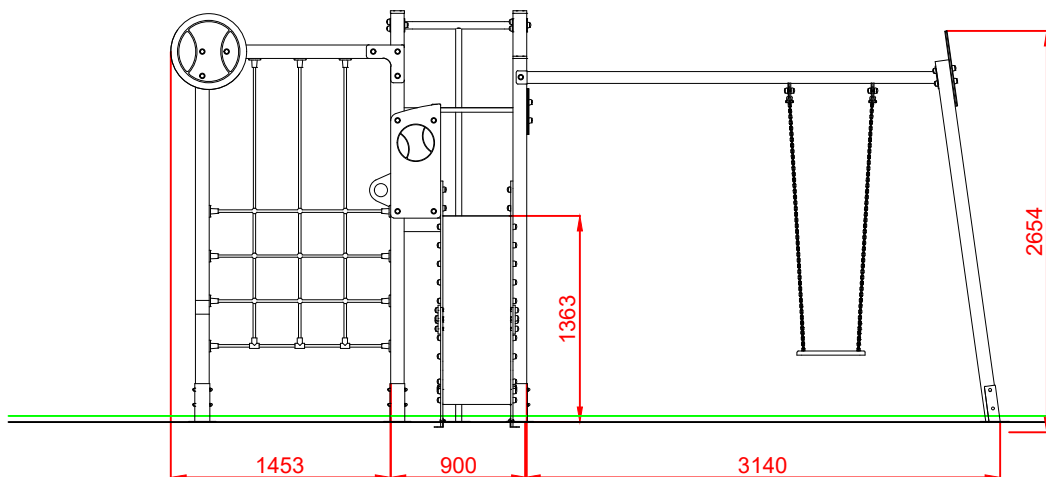
Componentes plásticos: Polietileno de alta densidad con protección UV

Rampa de tobogán y barras de protección de acero inoxidable

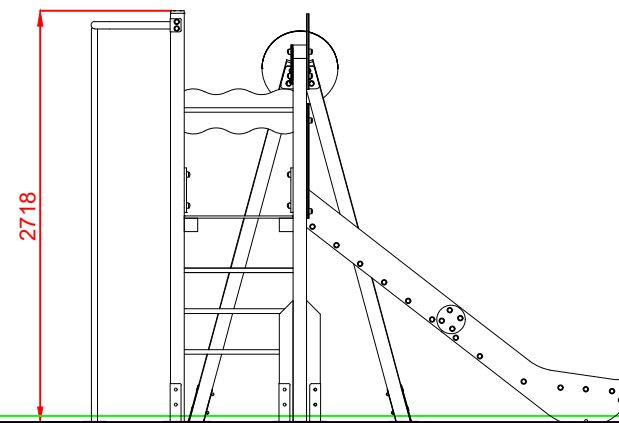
Componentes metálicos galvanizados

Tornillería protegida con tapones de polipropileno

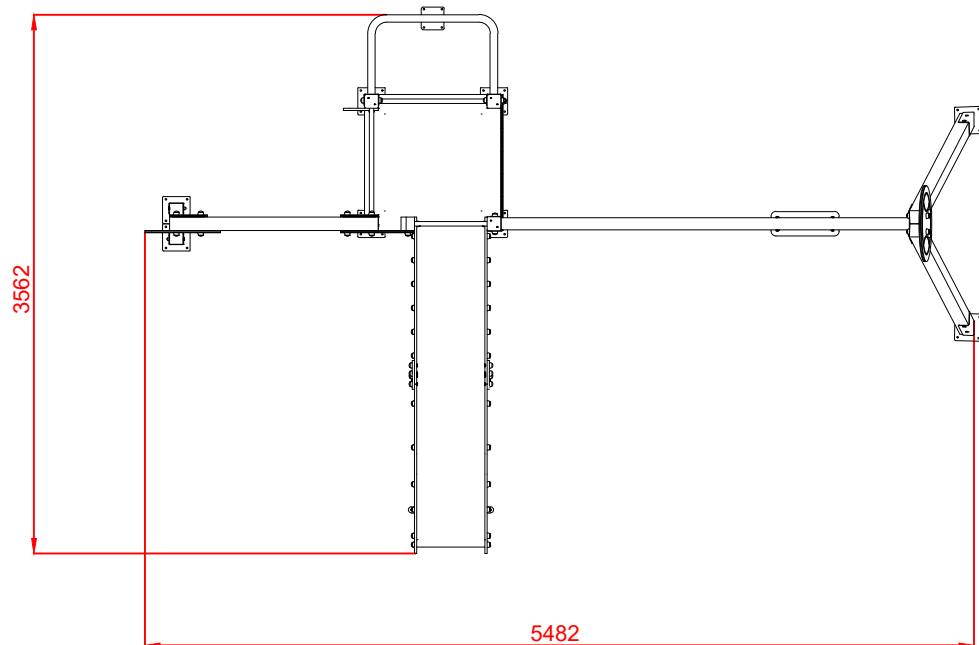
ALZADO



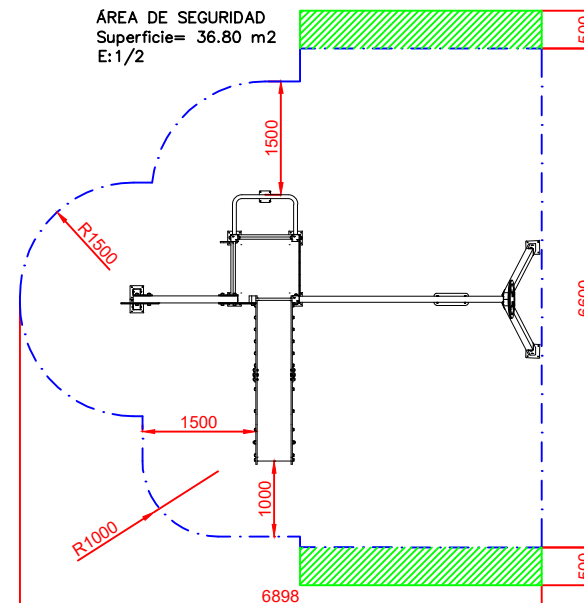
PERFIL IZQUIERDO




PLANTA



ÁREA DE SEGURIDAD  
Superficie= 36.80 m2  
E:1/2

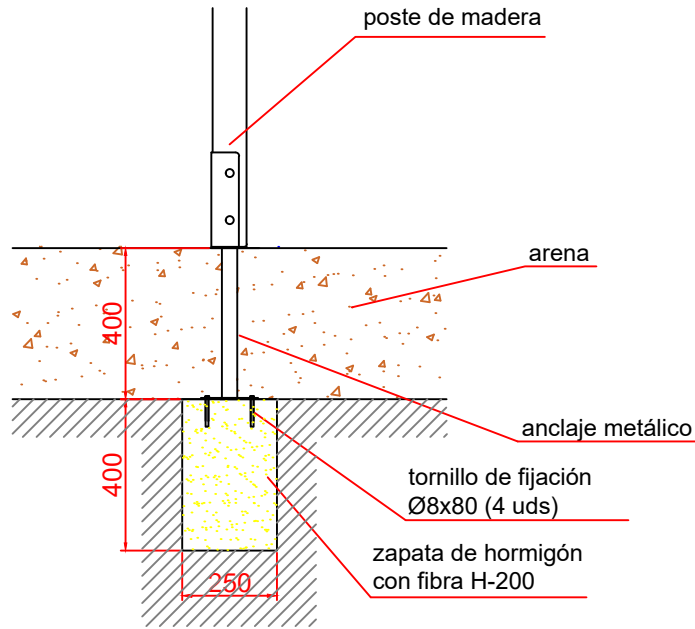


Dibujado		PLANO 1 VISTAS GENERALES	Ref:	SPTMXT04P-L
Revisado			 in.ser.urbana INSTALACIONES Y SERVICIOS URBANOS	
Aprobado				
Descripción:		Escala:	Nº Hoja	
Comjunto Tenis			2/4	
		Fecha:	11/02/2022	

### DETALLES CIMENTACIÓN

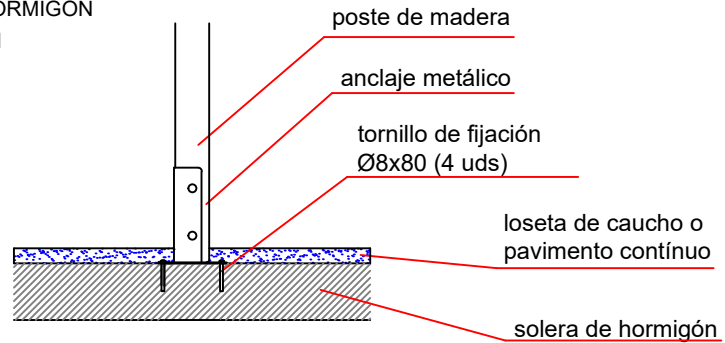
#### ESQUEMA DE CIMENTACIÓN EN ARENA

E: 2/1

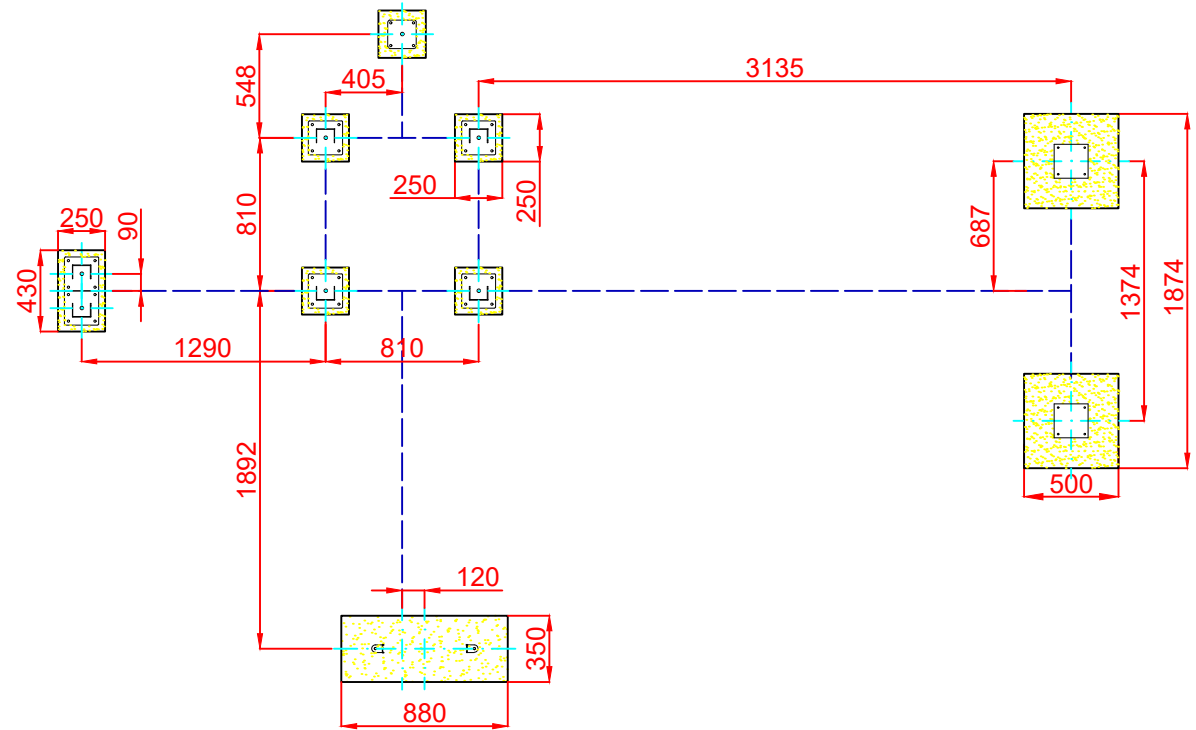



#### ESQUEMA DE CIMENTACIÓN EN HORMIGÓN

E: 2/1



### PLANTA CIMENTACIÓN



Dibujado		PLANO 2 CIMENTACIÓN Y ANCLAJES		Ref: SPTMXT04P-L
Revisado				
Aprobado				
Descripción:	Conjunto Tenis		Escala:	Nº Hoja 3/4
			Fecha:	11/02/2022

## VARIANTES TENIS

### TENIS CUNA



Ref.: SPTMXT04C-L