

DOCUMENTACIÓN TÉCNICA



Ref.: SPTMXT04MX-L

Conjunto Tenis Doble

UNE EN 1176-1:2018

UNE EN 1176-2:2018

UNE EN 1176-3:2018



Altura libre de caída: 1,36 m

Edad recomendada de uso: con asiento cuna de 0-3 años
con asiento plano, a partir de 3 años

Madera de pino tratada en autoclave Nivel IV

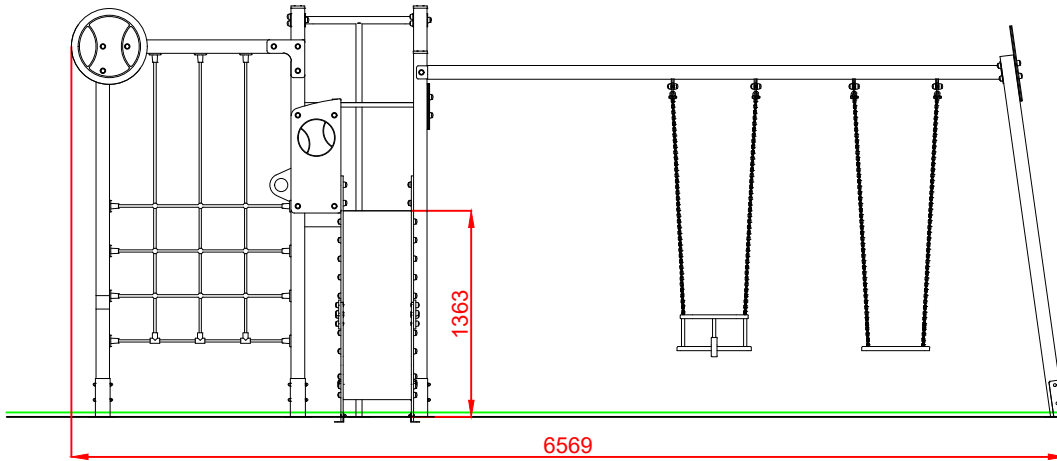
Componentes plásticos: Polietileno de alta densidad con protección UV

Rampa de tobogán y barras de protección de acero inoxidable

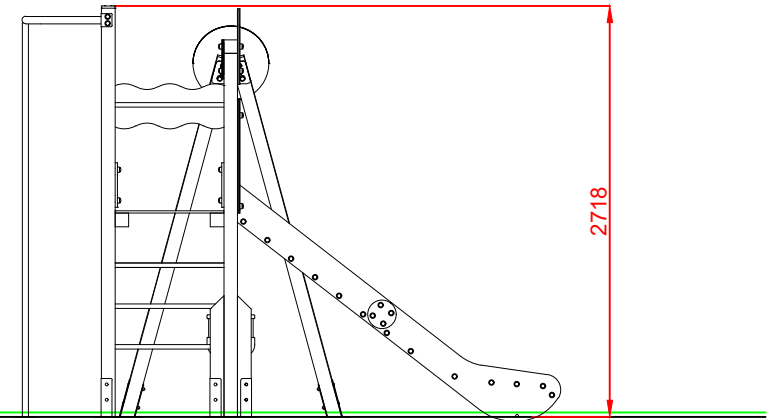
Componentes metálicos galvanizados

Tornillería protegida con tapones de polipropileno

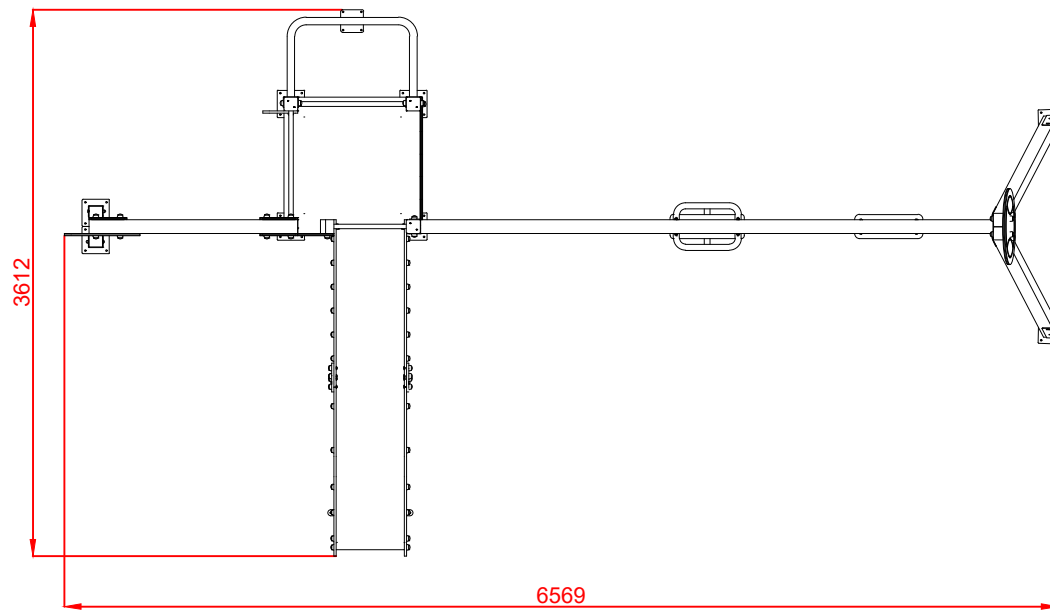
ALZADO



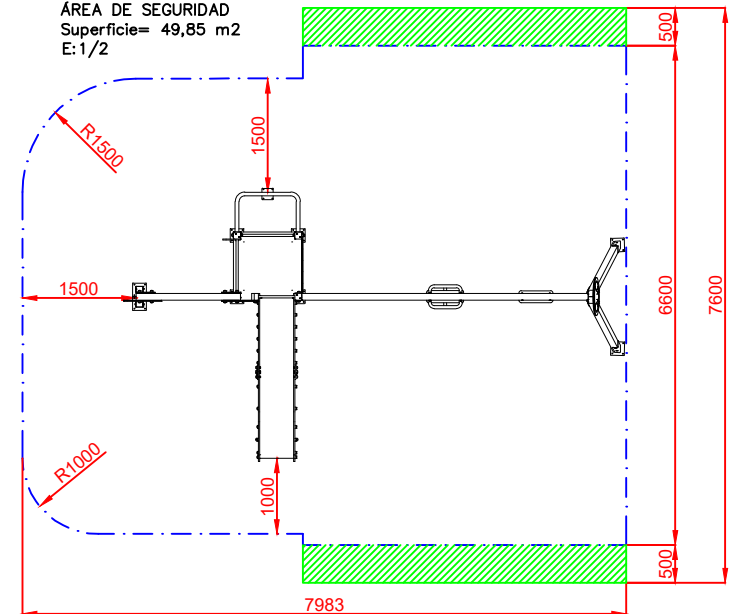
PERFIL IZQUIERDO




PLANTA



ÁREA DE SEGURIDAD
Superficie= 49,85 m²
E: 1/2

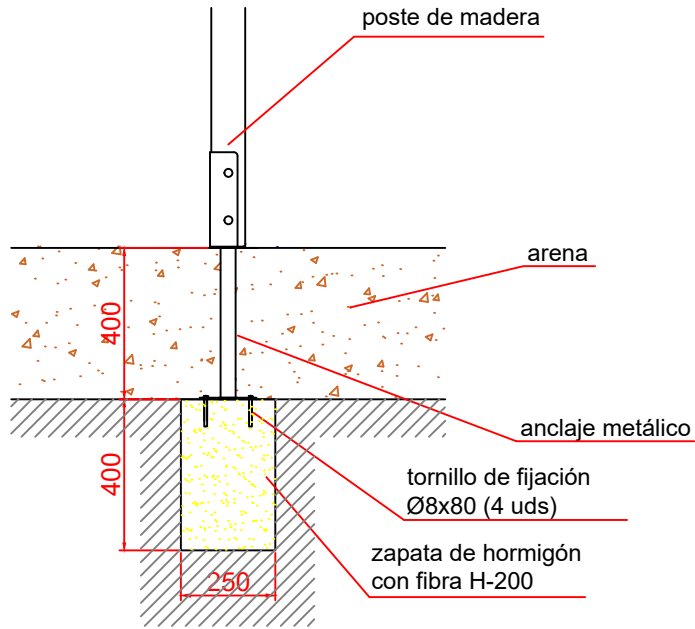


| | | | | |
|--------------|----------------------|-----------------------------|---|--------------|
| Dibujado | | PLANO 1 VISTAS GENERALES | Ref: | SPTMXT04MX-L |
| Revisado | | |  in.ser.urbana <small>INSTALACIONES Y SERVICIOS URBANOS</small> | |
| Aprobado | | | | |
| Descripción: | Conjunto Tenis Doble | Escala: | Nº Hoja | 2/4 |
| | | Fecha: | 11/02/2022 | |

DETALLES CIMENTACIÓN

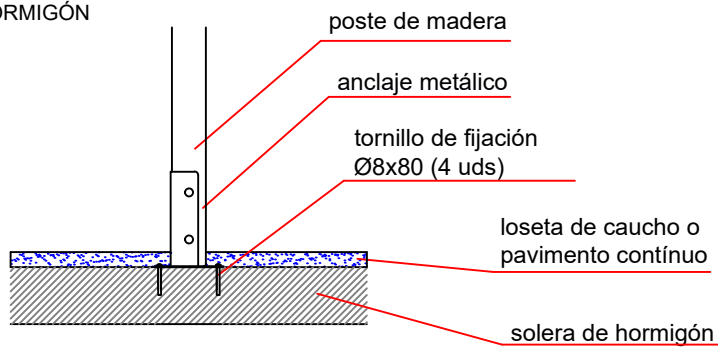
ESQUEMA DE CIMENTACIÓN EN ARENA

E: 2/1

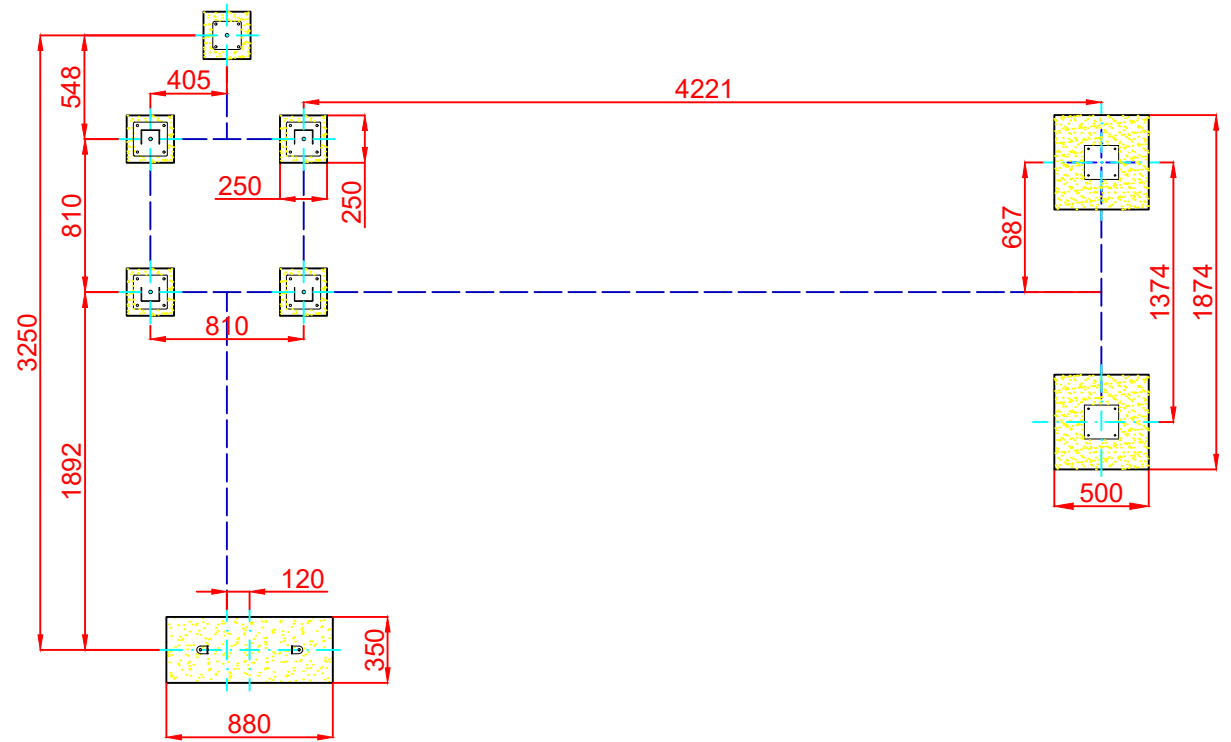



ESQUEMA DE CIMENTACIÓN EN HORMIGÓN

E: 2/1



PLANTA CIMENTACIÓN



| | | | | |
|----------------------|--|-----------------------------------|------------|---|
| Dibujado | | PLANO 2 CIMENTACIÓN Y ANCLAJES | | Ref: SPTMXT04MX-L |
| Revisado | | | |  |
| Aprobado | | | | |
| Descripción: | | Escala: | Nº Hoja | |
| Conjunto Tenis Doble | | | 3/4 | |
| | | Fecha: | 11/02/2022 | |

VARIANTES TENIS BIPLAZA

TENIS BIPLAZA PLANO



Ref.: SPTMXT04PP-L

TENIS BIPLAZA CUNA



Ref.: SPTMXT04CC-L