

DOCUMENTACIÓN TÉCNICA



Ref.: SPTMXT03-L

Conjunto Basket

UNE EN 1176-1:2018

UNE EN 1176-3:2018



Altura libre de caída: 1,36 m

Edad recomendada de uso: a partir de 3 años

Madera de pino tratada en autoclave Nivel IV

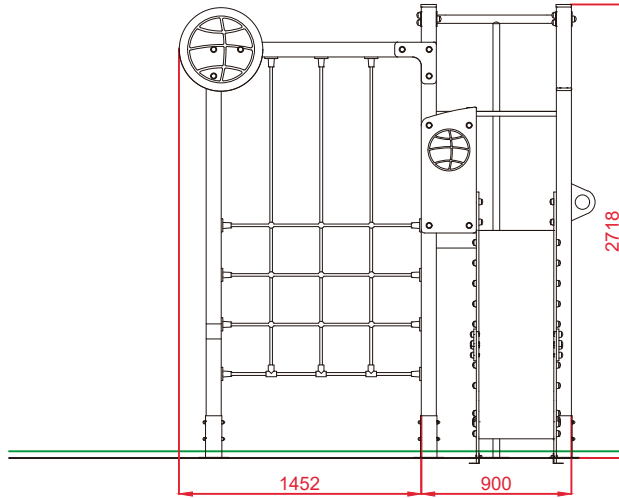
Componentes plásticos: Polietileno de alta densidad con protección UV

Componentes metálicos galvanizados

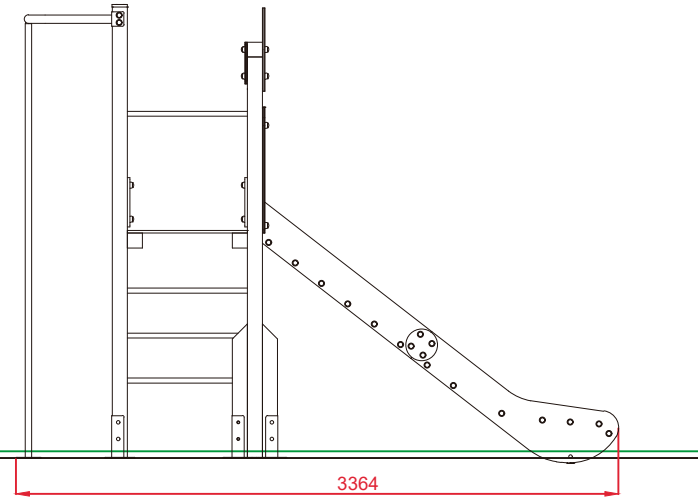
Tobogán con rampa de acero inoxidable

Tubos de barrera de acero inoxidable

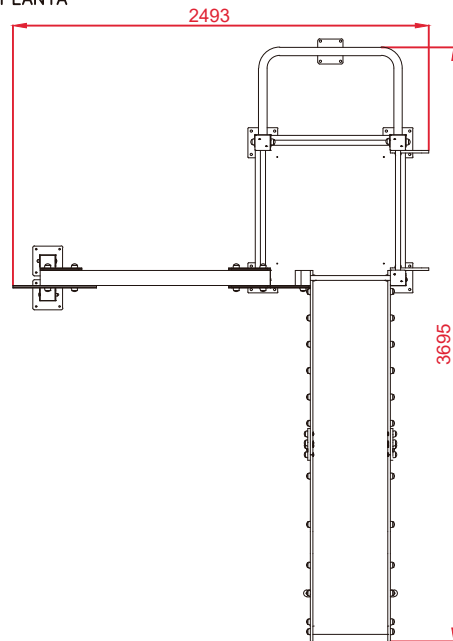
ALZADO



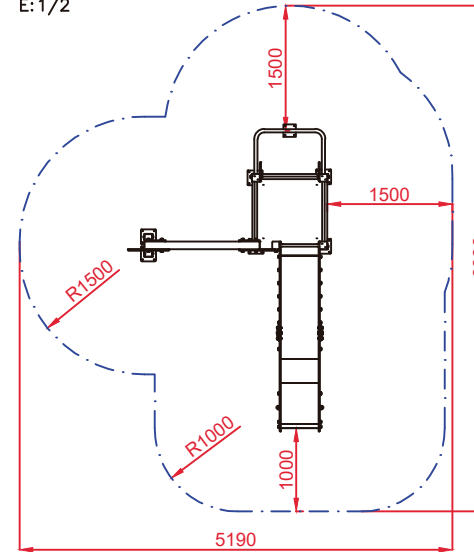
PERFIL IZQUIERDO




PLANTA



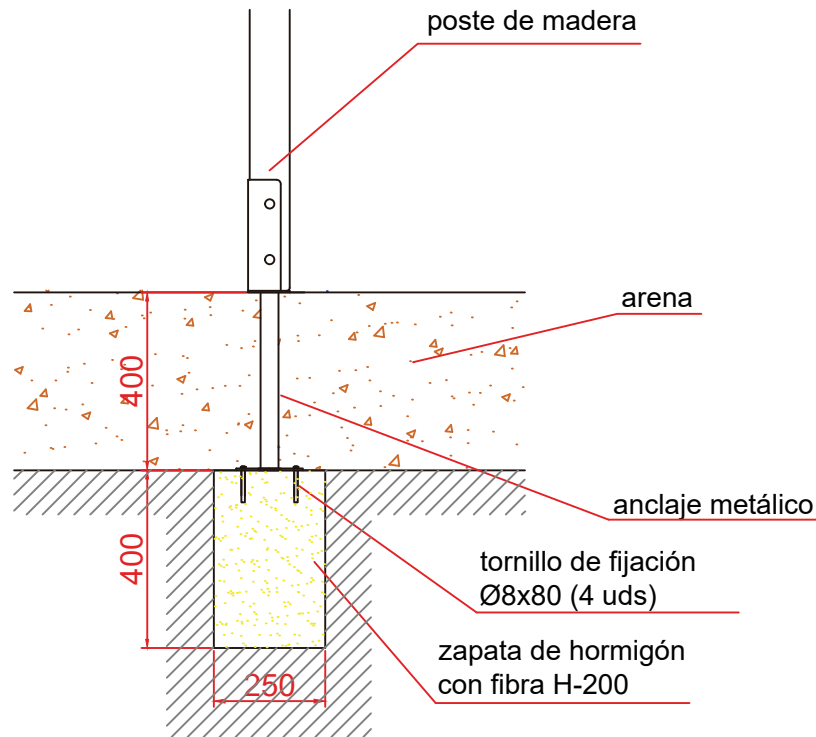
ÁREA DE SEGURIDAD
Superficie= 23,34 m²
E: 1/2



Dibujado		PLANO 1 VISTAS GENERALES	Ref:	SPTMXT03-L
Revisado			 in.ser.urbana <small>INSTALACIONES Y SERVICIOS URBANOS</small>	
Aprobado				
Descripción:		Escala:	Nº Hoja	2/3
Conjunto Basket		Fecha:	11/02/2022	

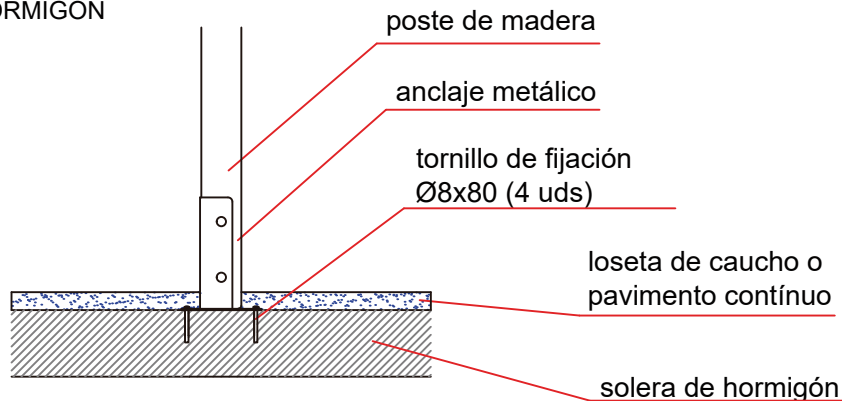
DETALLES CIMENTACIÓN
ESQUEMA DE CIMENTACIÓN
EN ARENA

E: 2/1

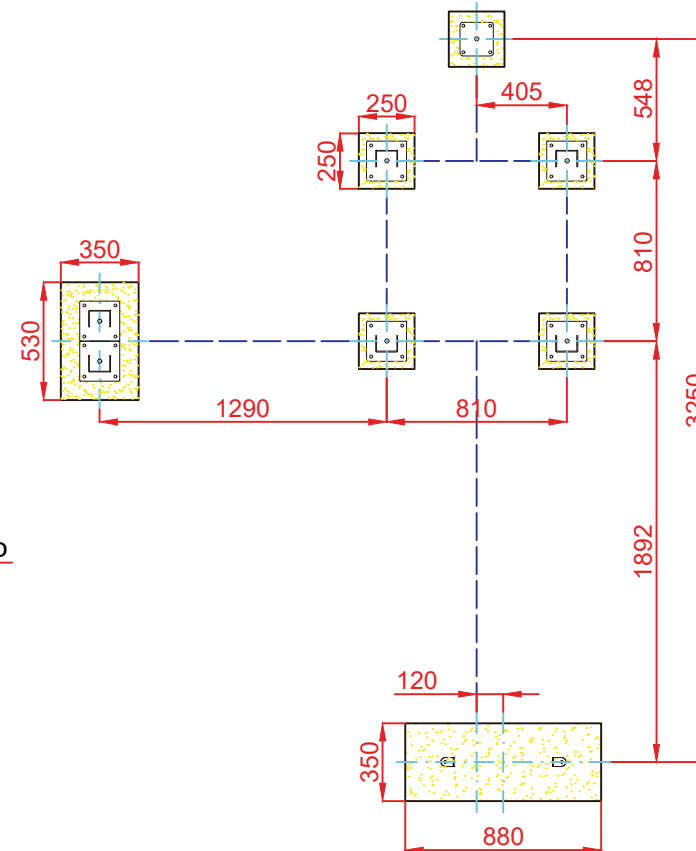



ESQUEMA DE CIMENTACIÓN
EN HORMIGÓN

E: 2/1



PLANTA CIMENTACIÓN



Dibujado		PLANO 2 CIMENTACIÓN Y ANCLAJES	Ref:	SPTMXT03-L
Revisado				
Aprobado				
Descripción:	Conjunto Basket		Escala:	Nº Hoja 3/3
			Fecha:	11/02/2022