

DOCUMENTACIÓN TÉCNICA



Ref.: SPTMXT02P-L

Conjunto Beisbol

UNE EN 1176-1:2018

UNE EN 1176-2:2018

UNE EN 1176-3:2018



Altura libre de caída: 1,36 m

Edad recomendada de uso: con asiento cuna de 0-3 años
con asiento plano, a partir de 3 años

Madera de pino tratada en autoclave Nivel IV

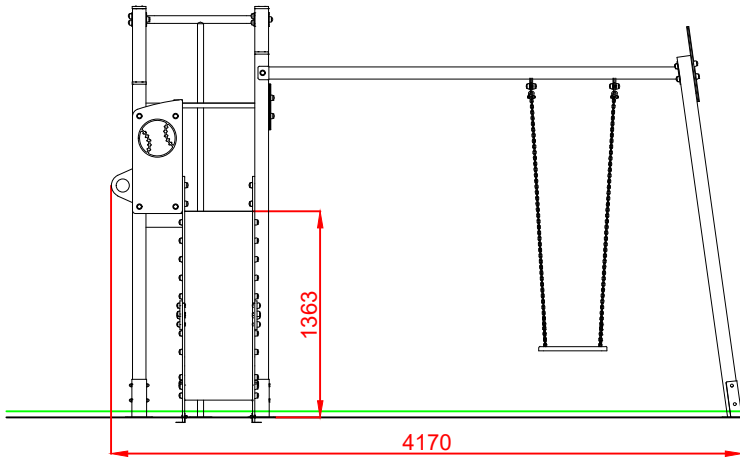
Componentes plásticos: Polietileno de alta densidad con protección UV

Rampa de tobogán y barras de protección de acero inoxidable

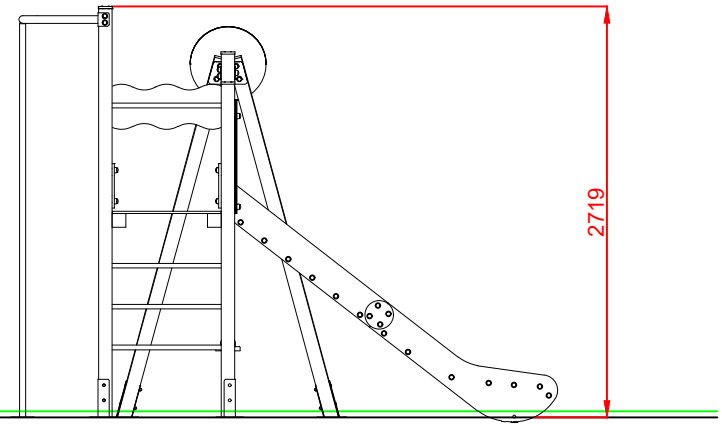
Componentes metálicos galvanizados

Tornillería protegida con tapones de polipropileno

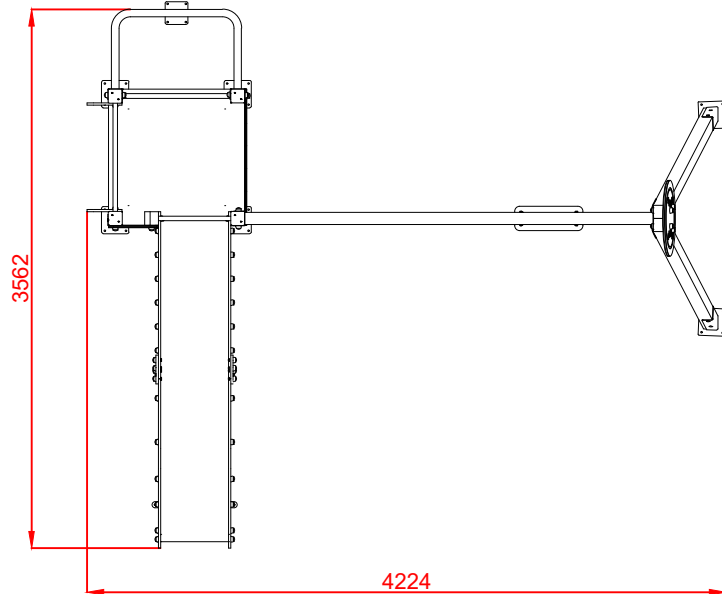
ALZADO



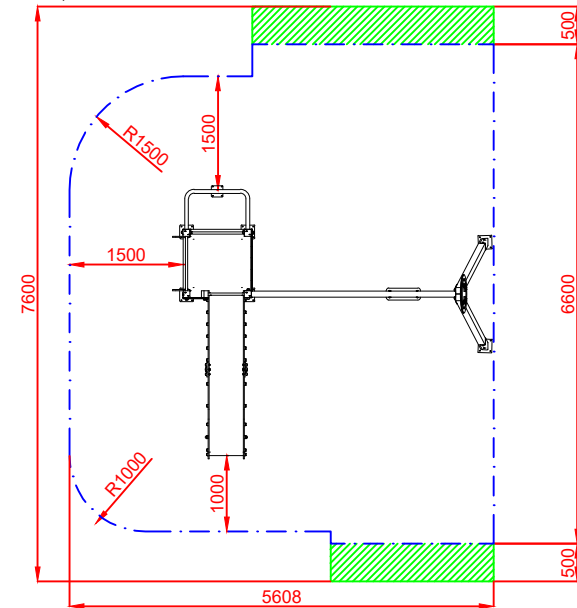
PERFIL IZQUIERDO




PLANTA



ÁREA DE SEGURIDAD
Superficie= 34,73 m²
E: 1/2

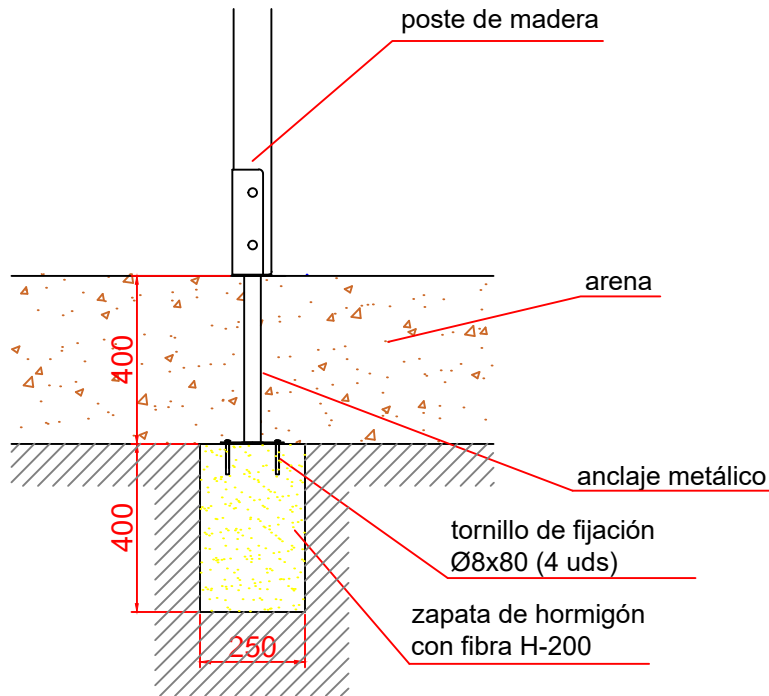


Dibujado		PLANO 1 VISTAS GENERALES	Ref: SPTMXT02P-L	
Revisado			 in.ser.urbana <small>INSTALACIONES Y SERVICIOS URBANOS</small>	
Aprobado				
Descripción: Conjunto Beisbol		Escala:	Nº Hoja 2/3	Fecha: 16/12/2021

DETALLES CIMENTACIÓN

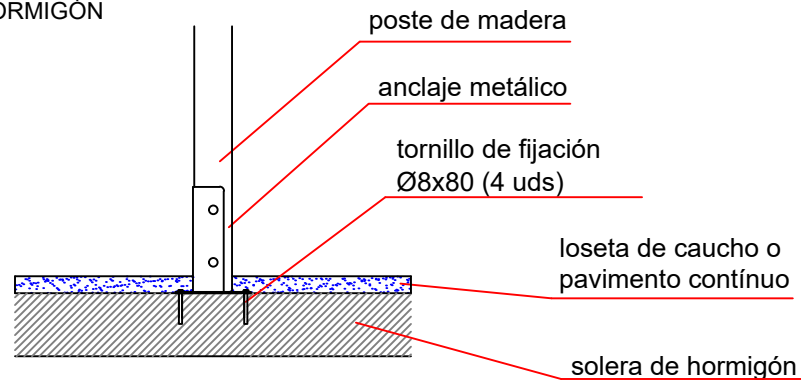
ESQUEMA DE CIMENTACIÓN EN ARENA

E: 2/1

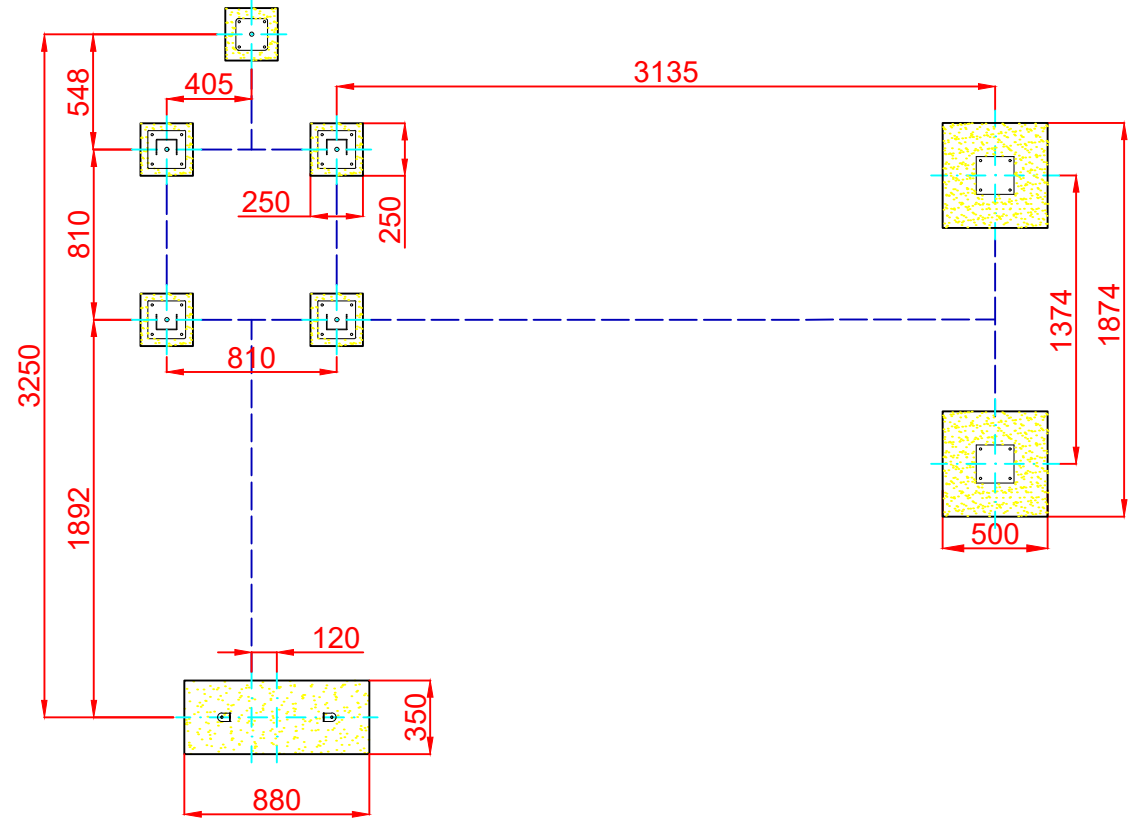



ESQUEMA DE CIMENTACIÓN EN HORMIGÓN

E: 2/1



PLANTA CIMENTACIÓN



Dibujado		PLANO 2 CIMENTACIÓN Y ANCLAJES		Ref: SPTMXT02P-L
Revisado				
Aprobado				
Descripción:	Conjunto Beisbol		Escala:	Nº Hoja 3/3
			Fecha:	16/12/2021

VARIANTES BEISBOL

BEISBOL CUNA



Ref.: SPTMXT02C-L