

# DOCUMENTACIÓN TÉCNICA



Ref.: SPTMXT02MX-L

## Conjunto Beisbol Doble

UNE EN 1176-1:2018

UNE EN 1176-2:2018

UNE EN 1176-3:2018



Altura libre de caída: 1,36 m  
Edad recomendada de uso: con asiento cuna de 0-3 años  
con asiento plano, a partir de 3 años

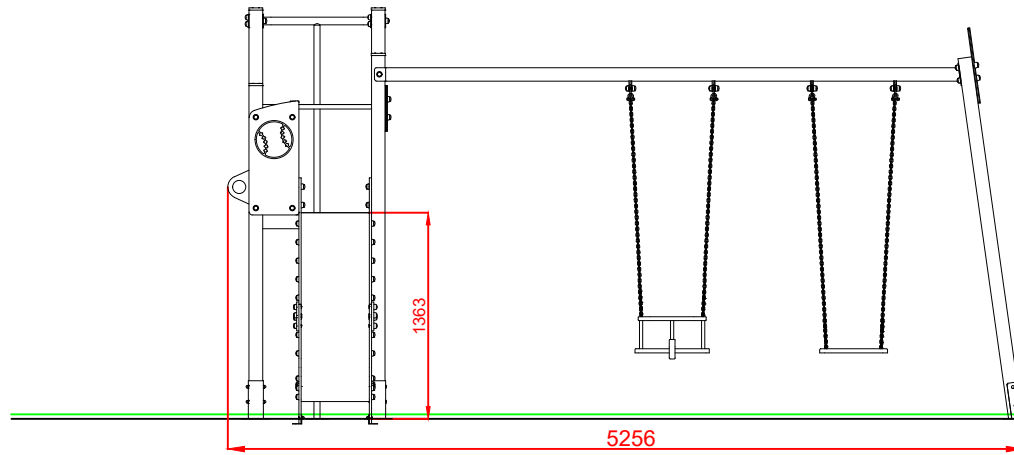
Madera de pino tratada en autoclave Nivel IV

Componentes plásticos: Polietileno de alta densidad con protección UV  
Rampa de tobogán y barras de protección de acero inoxidable

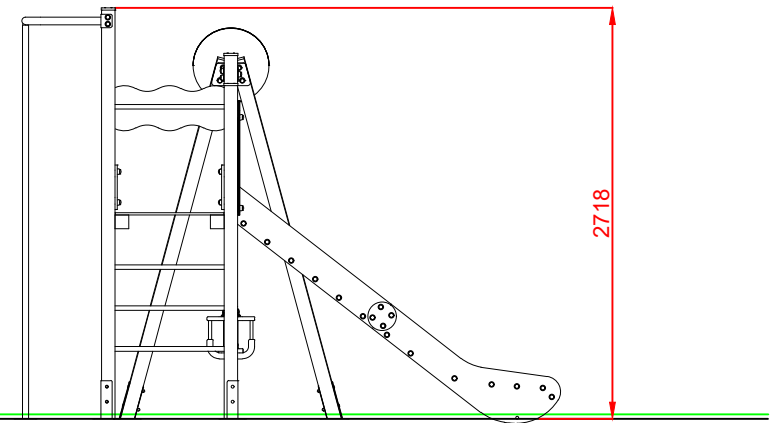
Componentes metálicos galvanizados

Tornillería protegida con tapones de polipropileno

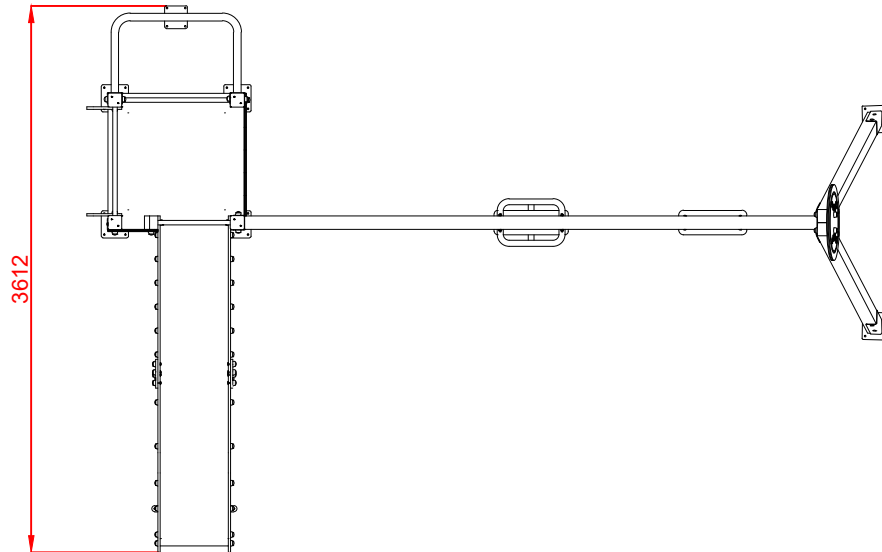
ALZADO



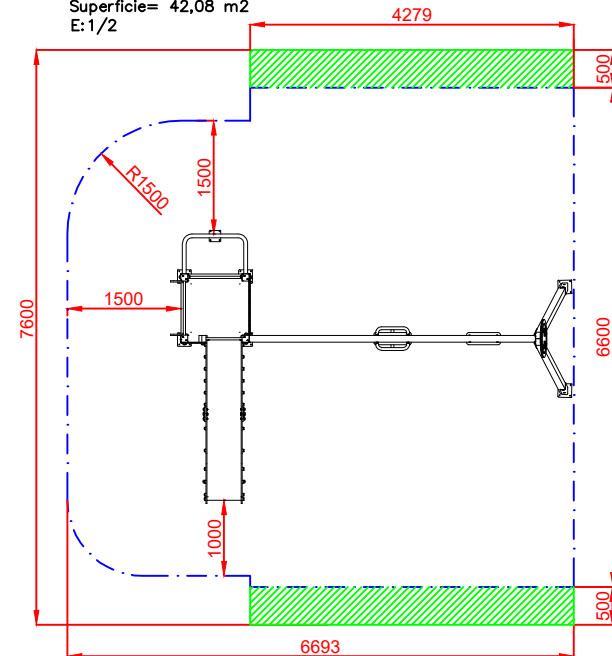
PERFIL IZQUIERDO




PLANTA

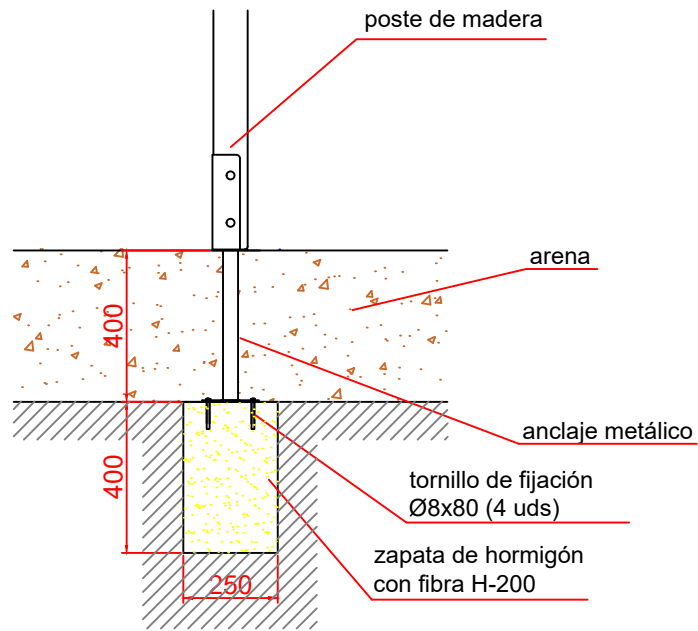


ÁREA DE SEGURIDAD  
Superficie= 42,08 m<sup>2</sup>  
E: 1/2

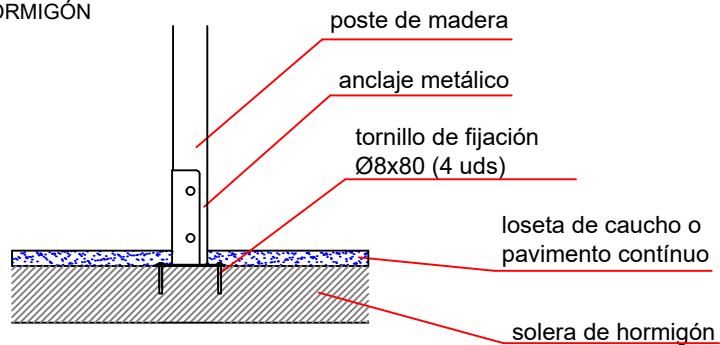


Dibujado		PLANO 1 VISTAS GENERALES		Ref: SPTMXT02MX-L
Revisado				
Aprobado				
Descripción:	Conjunto Beisbol Doble	Escala:	Nº Hoja 2/4	
		Fecha:	11/02/2022	

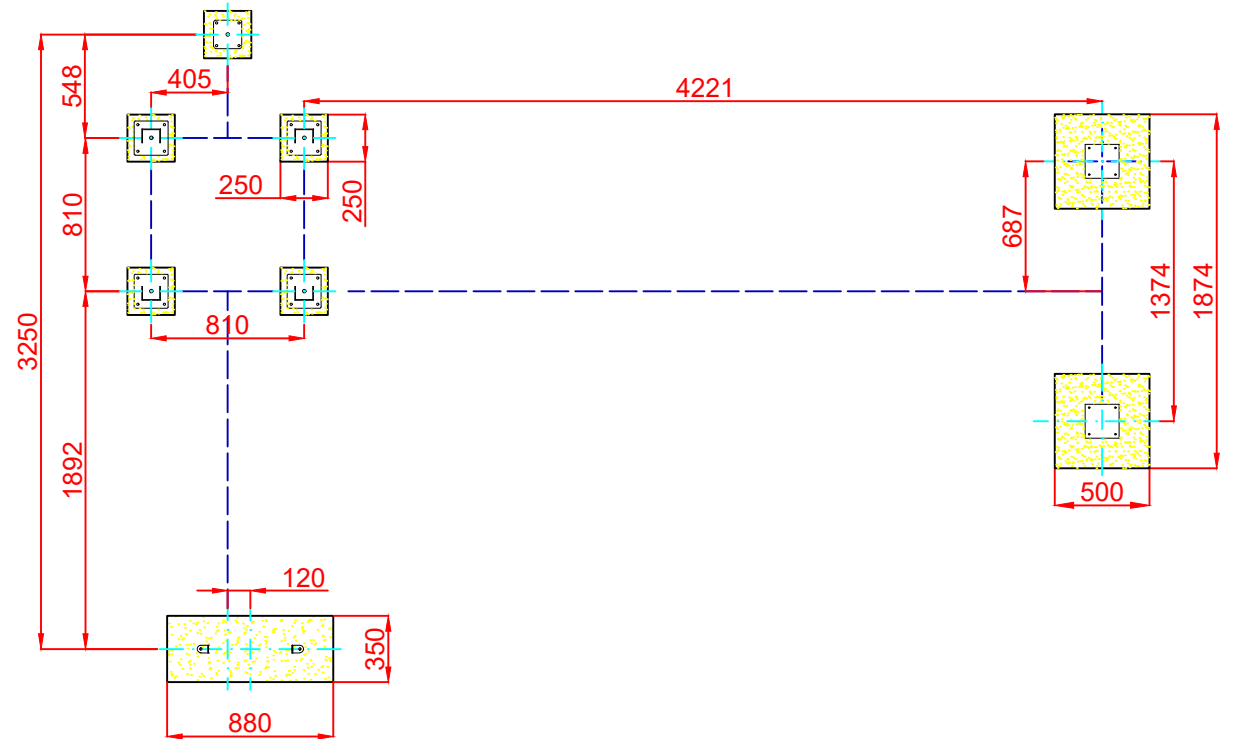
DETALLES CIMENTACIÓN  
 ESQUEMA DE CIMENTACIÓN  
 EN ARENA  
 E: 2/1




ESQUEMA DE CIMENTACIÓN  
 EN HORMIGÓN  
 E: 2/1



PLANTA CIMENTACIÓN



Dibujado		PLANO 2 CIMENTACIÓN Y ANCLAJES		Ref: SPTMXT02MX-L	
Revisado					
Aprobado		Descripción:	Escala:		Nº Hoja
		Conjunto Beisbol Doble	Fecha: 11/02/2022		3/4

## VARIANTES BEISBOL BIPLAZA

BEISBOL BIPLAZA PLANO



Ref.: SPTMXT02PP-L

BEISBOL BIPLAZA CUNA



Ref.: SPTMXT02CC-L