

DOCUMENTACIÓN TÉCNICA



Ref.: SPTMXT01-L

Conjunto “Fútbol”

UNE EN 1176-1:2018

UNE EN 1176-3:2018



Altura libre de caída: 1,36 m

Edad recomendada de uso: a partir de 3 años

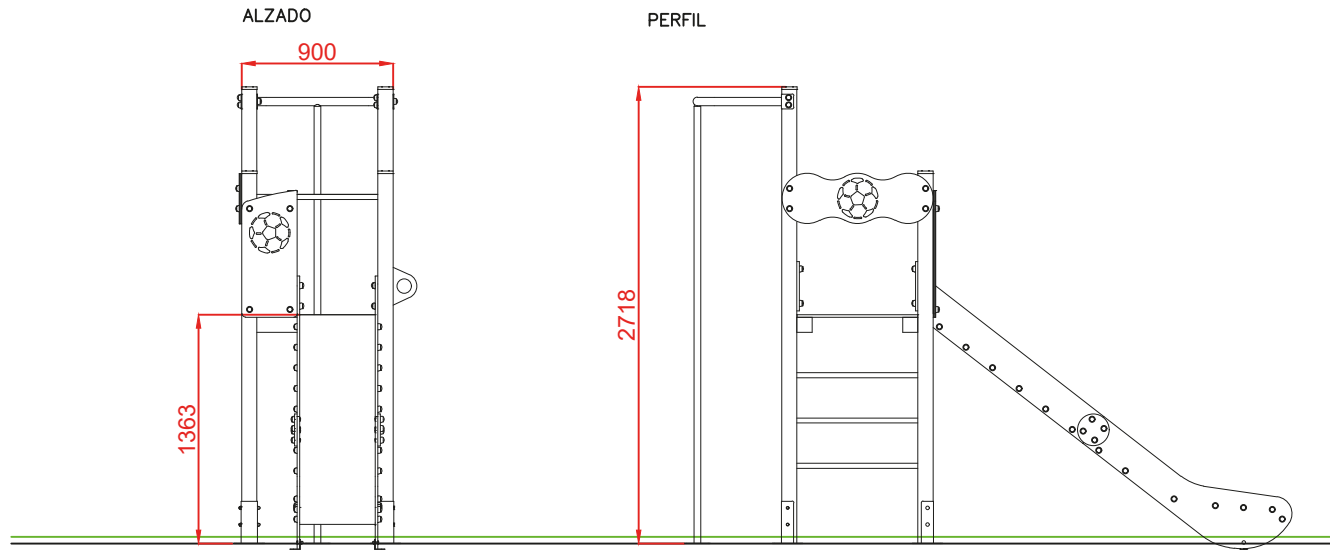
Madera de pino tratada en autoclave Nivel IV

Componentes plásticos: Polietileno de alta densidad con protección UV

Rampa de tobogán y barras de protección de acero inoxidable

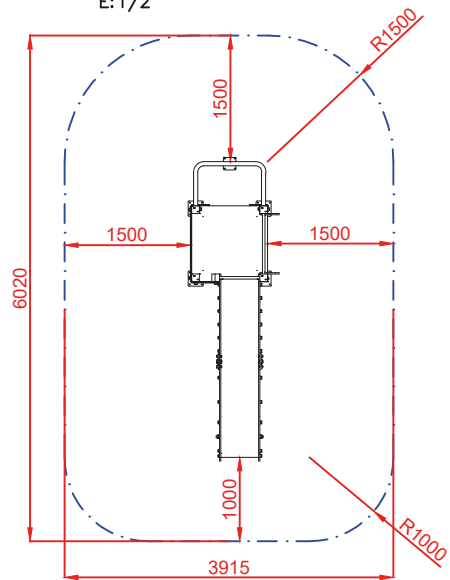
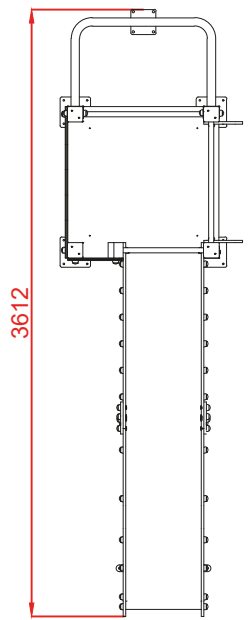
Componentes metálicos galvanizados


Tornillería protegida con tapones de polipropileno



PLANTA

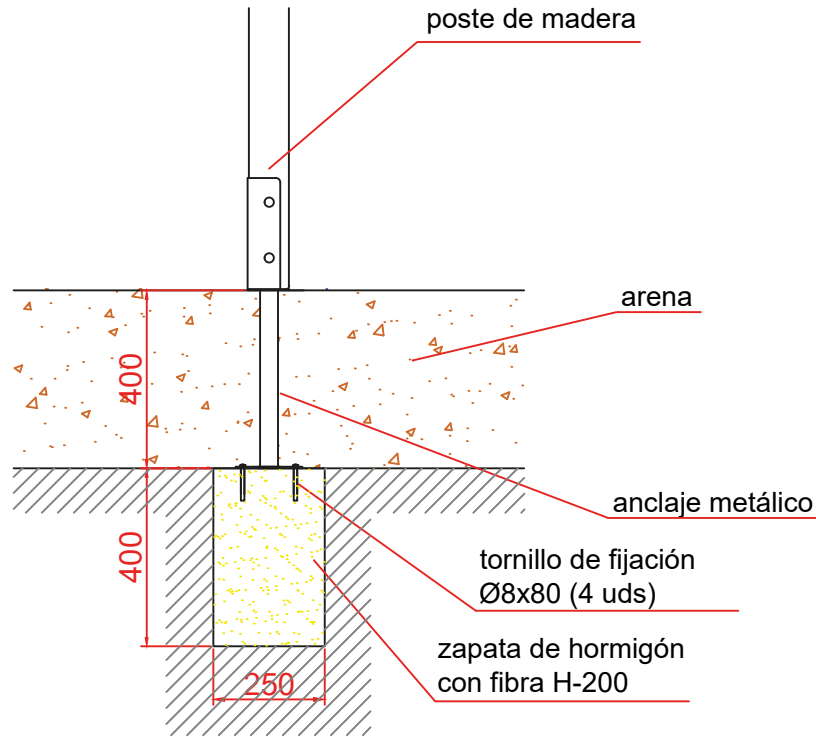
ÁREA DE SEGURIDAD
Superficie= 22,17 m²
E:1/2



Dibujado		PLANO 1 VISTAS GENERALES	Ref: SPTMXT01-L	
Revisado				
Aprobado				
Descripción:		Escala:	Nº Hoja	
Conjunto "FÚTBOL"			2/3	
		Fecha:	11/02/2022	

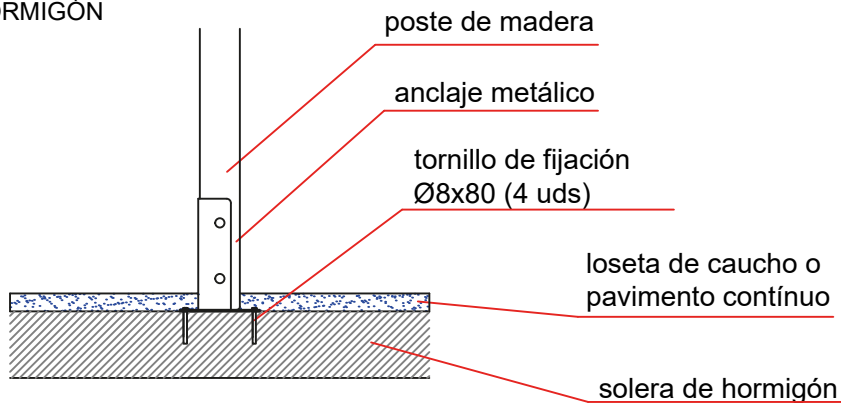
DETALLES CIMENTACIÓN
ESQUEMA DE CIMENTACIÓN
EN ARENA

E: 2/1

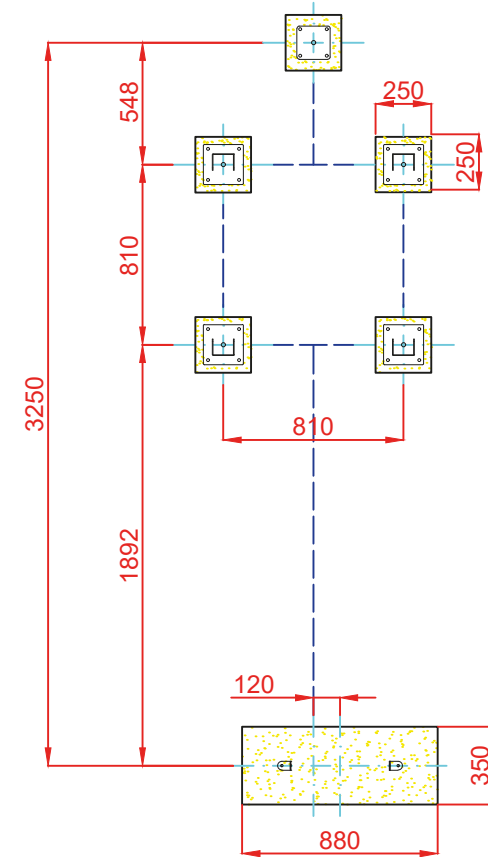



ESQUEMA DE CIMENTACIÓN
EN HORMIGÓN

E: 2/1



PLANTA CIMENTACIÓN



Dibujado		PLANO 2 CIMENTACIÓN Y ANCLAJES	Ref: SPTMXT01-L
Revisado			
Aprobado			
Descripción: Conjunto "FÚTBOL"		Escala:	Nº Hoja 3/3
		Fecha:	11/02/2022