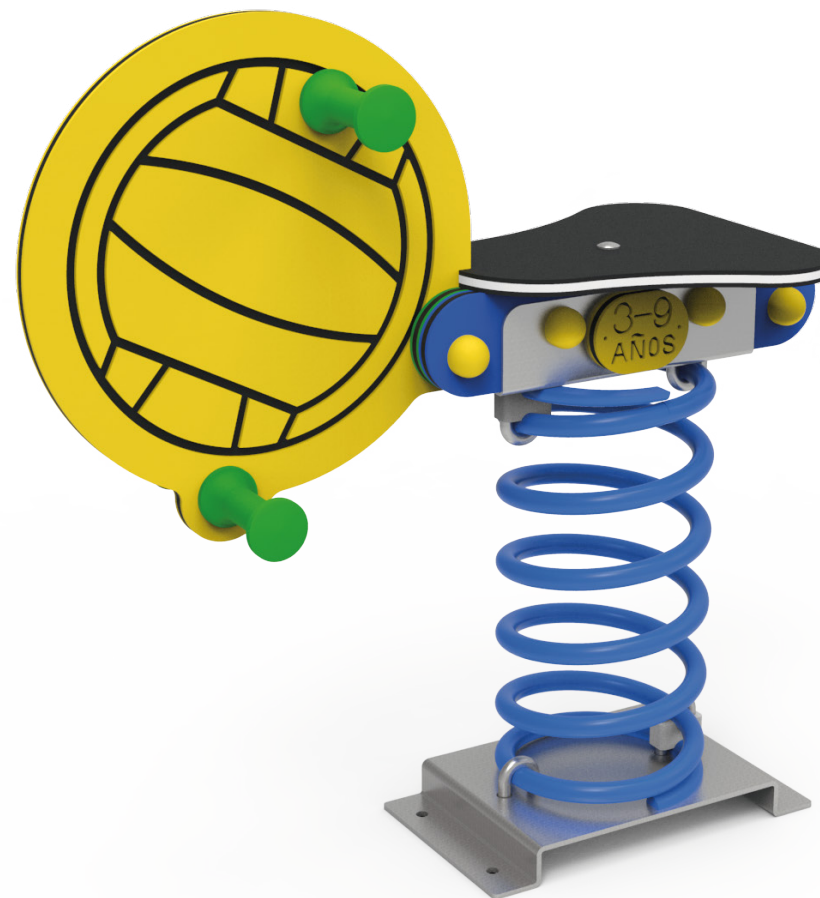
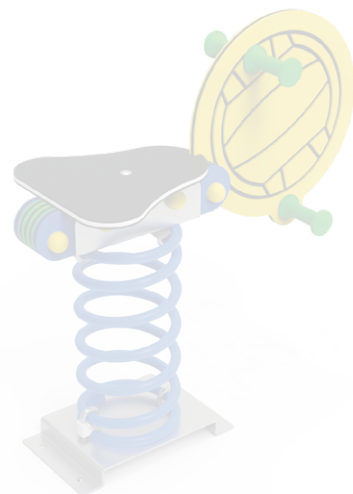


# DOCUMENTACIÓN TÉCNICA

  
**in.ser.urbana**  
INSTALACIONES Y SERVICIOS URBANOS  
Ref.: SPTMSP06-L

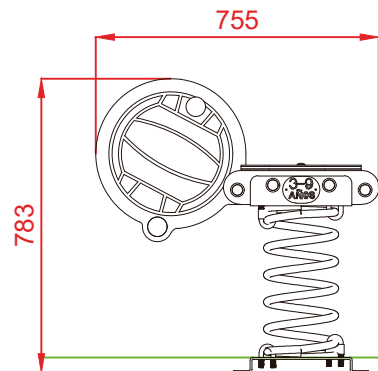
## Muelle Simple “Voley”

UNE EN 1176-1:2018  
UNE EN 1176-6:2018

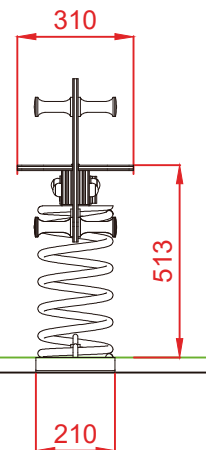


Altura libre de caída: 0,52 m  
Edad recomendada de uso: a partir de 3 años  
Componentes plásticos: Polietileno de alta densidad con protección UV  
Muelle termolacado  
Tornillería protegida con tapones de polipropileno  
Componentes metálicos galvanizados

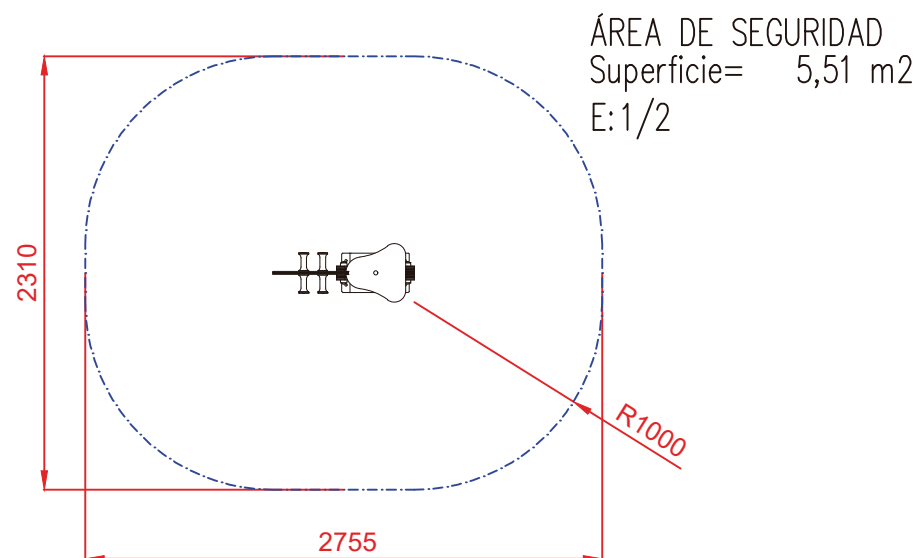
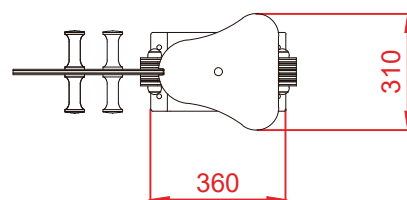
### ALZADO




### PERFIL



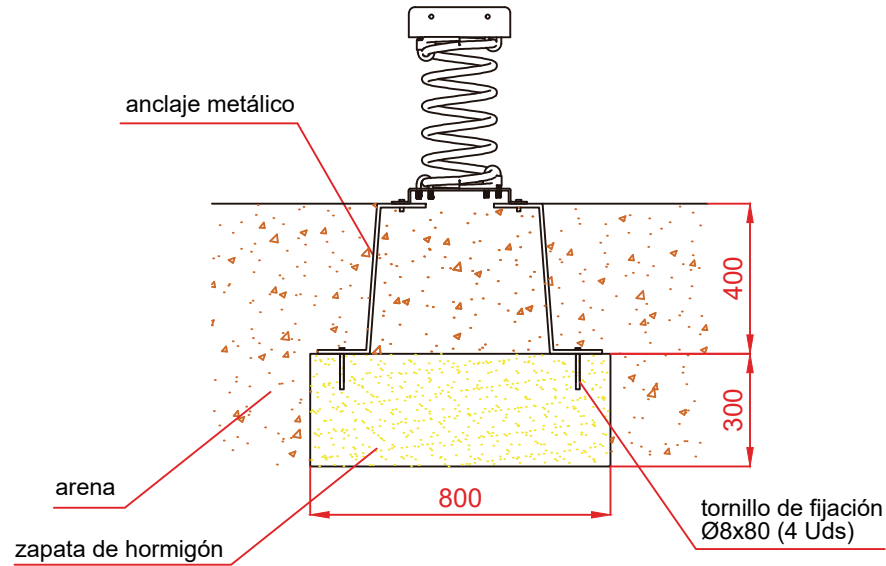
### PLANTA



Dibujado		PLANO 1 VISTAS GENERALES	Ref: SPTMSP06-L	
Revisado				
Aprobado				
Descripción:		Escala:	Nº Hoja	
MUELLE SIMPLE "VOLEY"			2/3	
		Fecha:	18/01/2022	

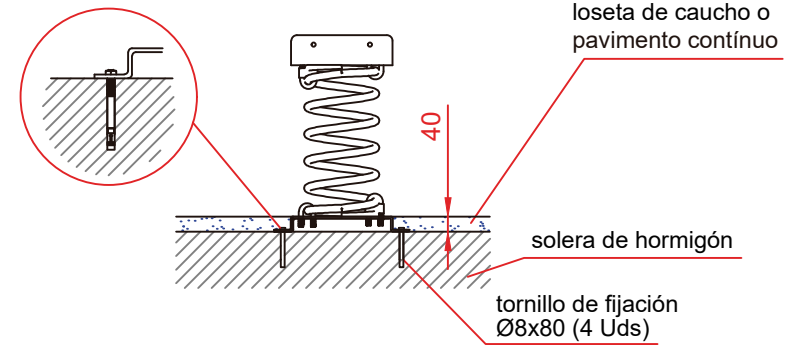
# DETALLES CIMENTACIÓN

ESQUEMA DE CIMENTACIÓN EN ARENA

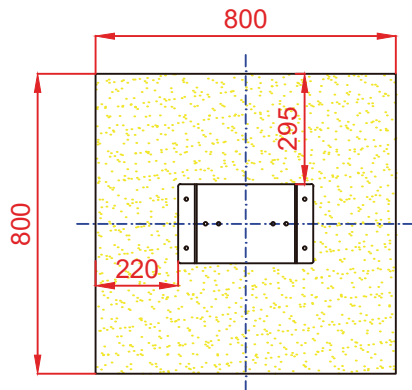



ESQUEMA DE CIMENTACIÓN EN HORMIGÓN

Detalle de sujeción de espirro metálico



PLANTA



Dibujado		PLANO 2 CIMENTACIÓN Y ANCLAJES	Ref:	SPTMSP06-L
Revisado			 <b>in.ser.urbana</b> <small>INSTALACIONES Y SERVICIOS URBANOS</small>	
Aprobado				
Descripción:		Escala:	Nº Hoja	3/3
MUELLE SIMPLE "VOLEY"		Fecha:	18/01/2022	