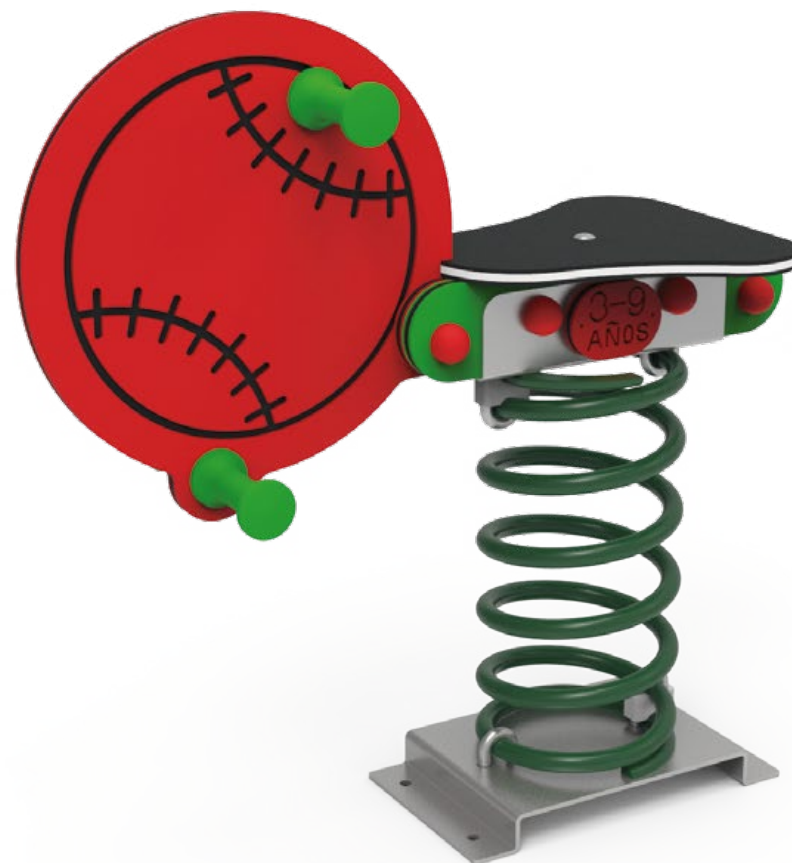
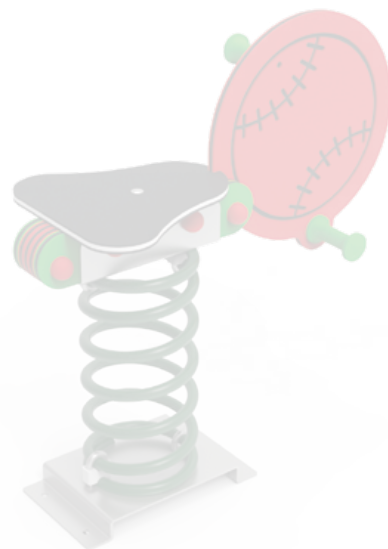


DOCUMENTACIÓN TÉCNICA



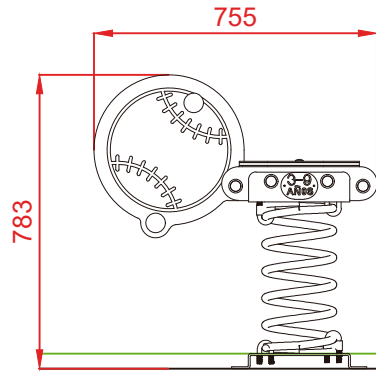
Muelle Simple “Beisbol”

UNE EN 1176-1:2018
UNE EN 1176-6:2018

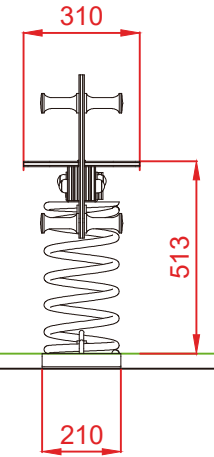


Altura libre de caída: 0,52 m
Edad recomendada de uso: a partir de 3 años
Componentes plásticos: Polietileno de alta densidad con protección UV
Muelle termolacado
Tornillería protegida con tapones de polipropileno
Componentes metálicos galvanizados

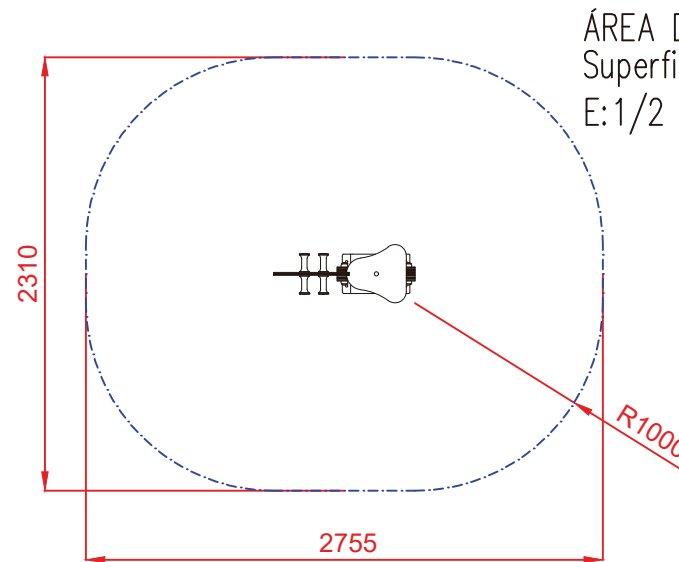
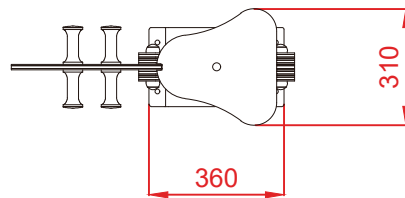
ALZADO




PERFIL



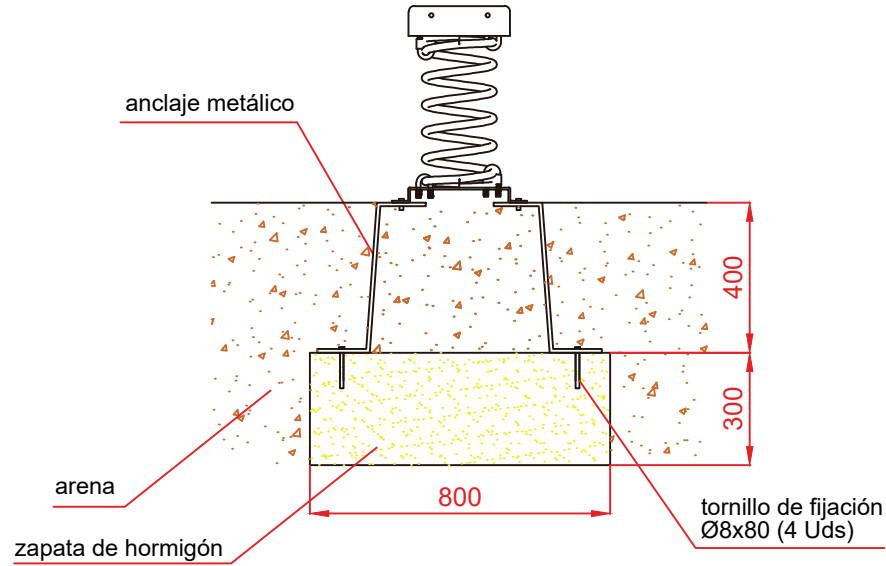
PLANTA



Dibujado		PLANO 1 VISTAS GENERALES	Ref:	SPTMSP03-L
Revisado				
Aprobado				
Descripción:		Escala:	Nº Hoja	
MUELLE SIMPLE "BEISBOL"			2/3	
		Fecha:	18/01/2022	

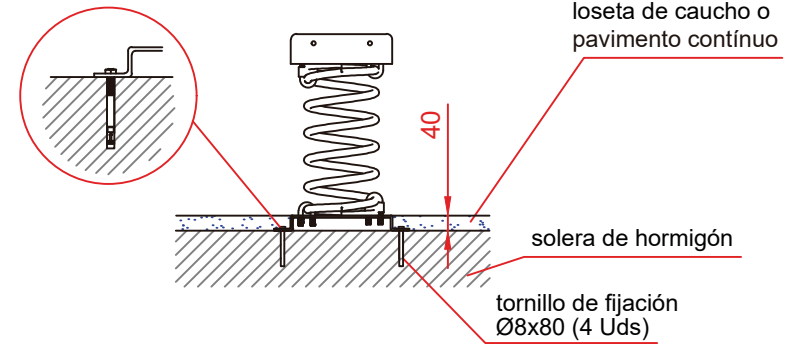
DETALLES CIMENTACIÓN

ESQUEMA DE CIMENTACIÓN EN ARENA

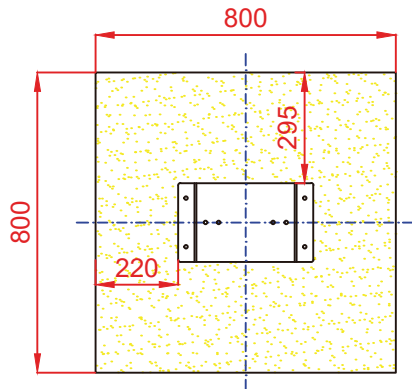



ESQUEMA DE CIMENTACIÓN EN HORMIGÓN

Detalle de sujeción de espirro metálico



PLANTA



Dibujado		PLANO 2 CIMENTACIÓN Y ANCLAJES	Ref:	SPTMSP03-L
Revisado				
Aprobado				
Descripción:		Escala:	Nº Hoja	
MUELLE SIMPLE "BEISBOL"			3/3	
		Fecha:	18/01/2022	