

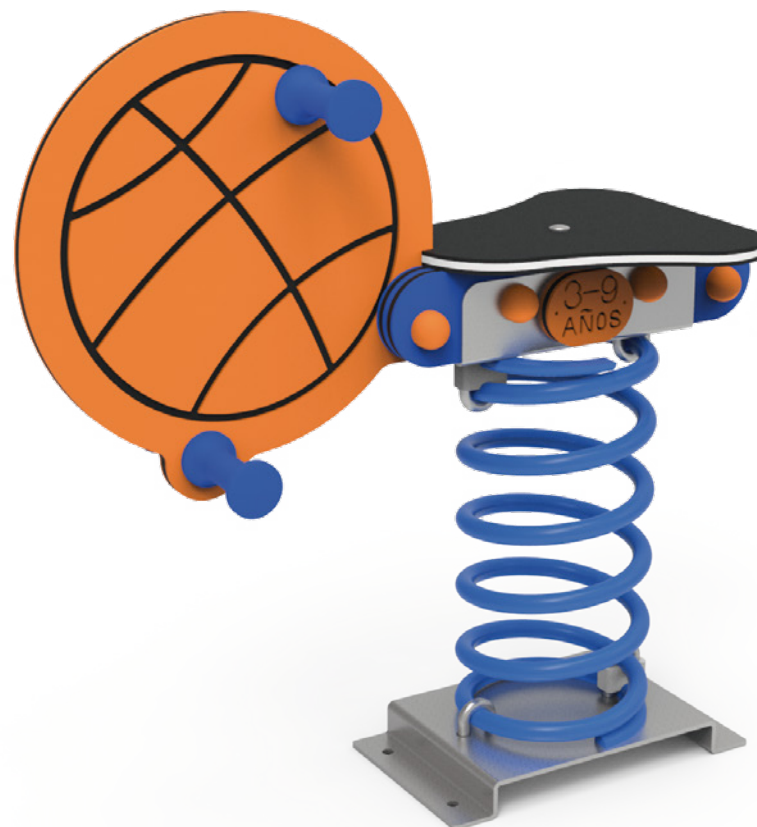
# DOCUMENTACIÓN TÉCNICA



## Muelle Simple “Basket”

UNE EN 1176-1:2018

UNE EN 1176-6:2018



Altura libre de caída: 0,52 m

Edad recomendada de uso: a partir de 3 años

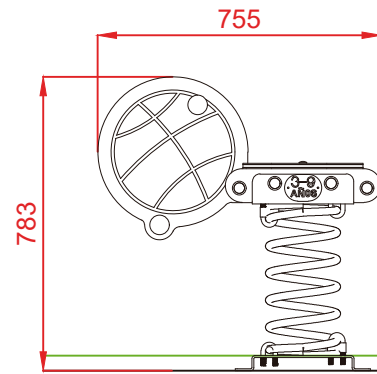
Componentes plásticos: Polietileno de alta densidad con protección UV

Muelle termolacado

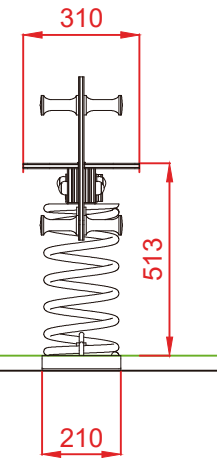
Tornillería protegida con tapones de polipropileno

Componentes metálicos galvanizados

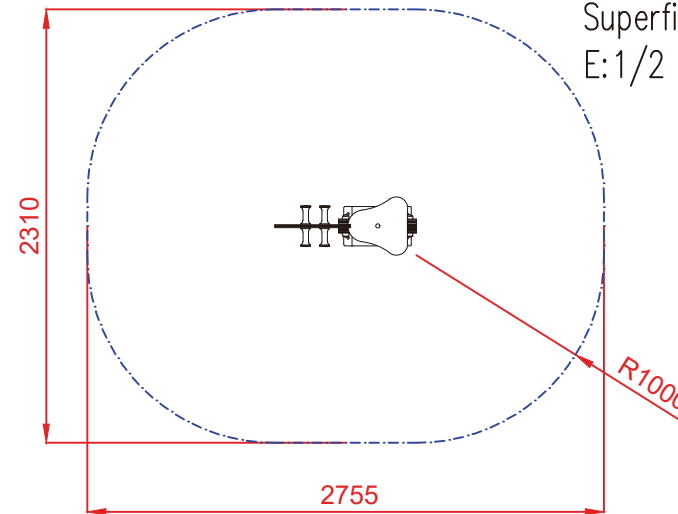
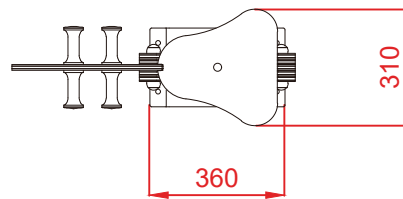
### ALZADO




### PERFIL



### PLANTA

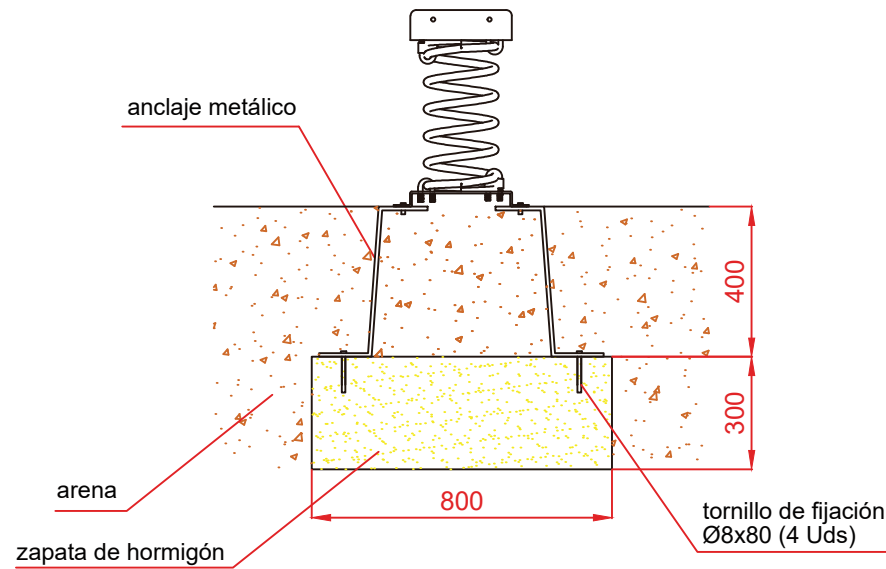


ÁREA DE SEGURIDAD  
Superficie= 5,51 m<sup>2</sup>  
E:1/2

Dibujado		PLANO 1 VISTAS GENERALES	Ref:	SPTMSP02-L
Revisado				
Aprobado				
Descripción:		Escala:	Nº Hoja	
MUELLE SIMPLE "BASKET"			2/3	
		Fecha:	18/01/2022	

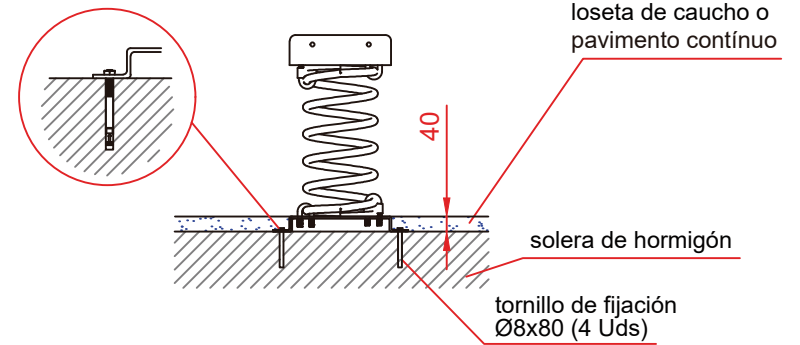
# DETALLES CIMENTACIÓN

ESQUEMA DE CIMENTACIÓN EN ARENA

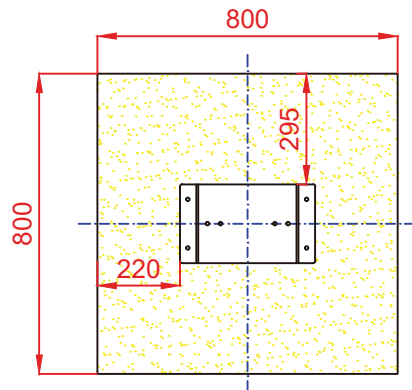



ESQUEMA DE CIMENTACIÓN EN HORMIGÓN

Detalle de sujeción de espirro metálico



PLANTA



Dibujado		PLANO 2 CIMENTACIÓN Y ANCLAJES	Ref: SPTMSP02-L	
Revisado				
Aprobado				
Descripción: MUELLE SIMPLE "BASKET"		Escala:	Nº Hoja 3/3	
		Fecha: 18/01/2022		