

DOCUMENTACIÓN TÉCNICA

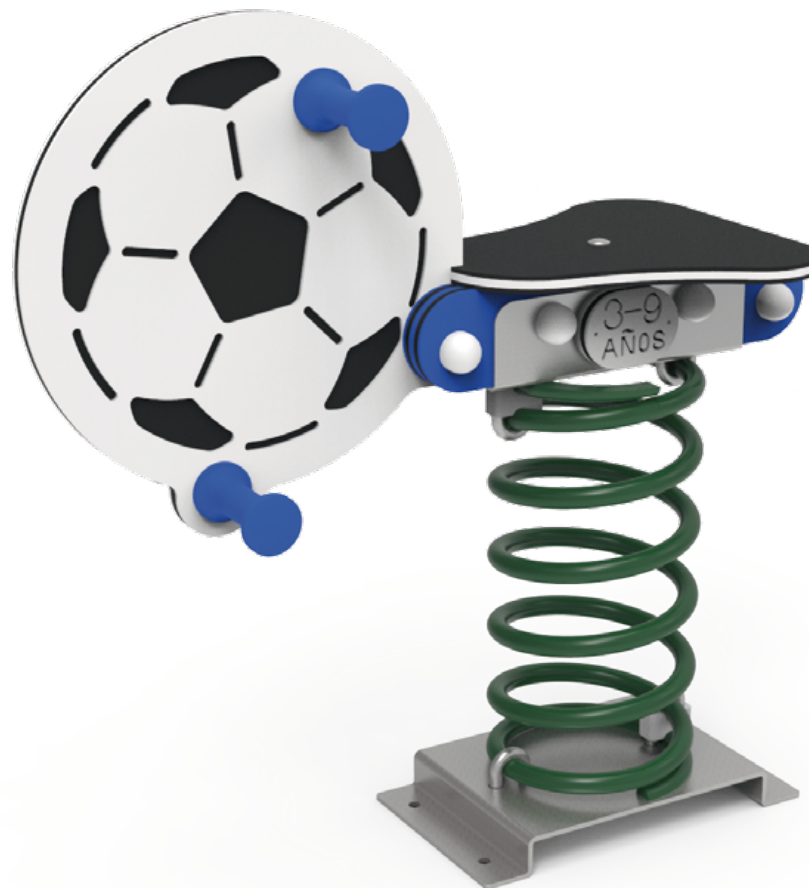


Ref.: SPTMSP01-L

Muelle Simple “Fútbol”

UNE EN 1176-1:2018

UNE EN 1176-6:2018



Altura libre de caída: 0,52 m

Edad recomendada de uso: a partir de 3 años

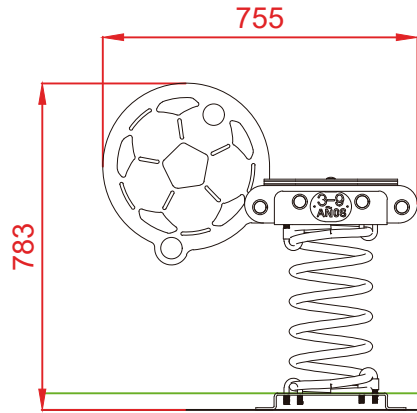
Componentes plásticos: Polietileno de alta densidad con protección UV

Muelle termolacado

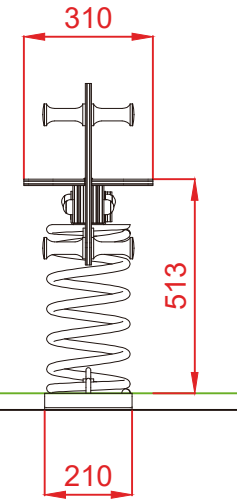
Tornillería protegida con tapones de polipropileno

Componentes metálicos galvanizados

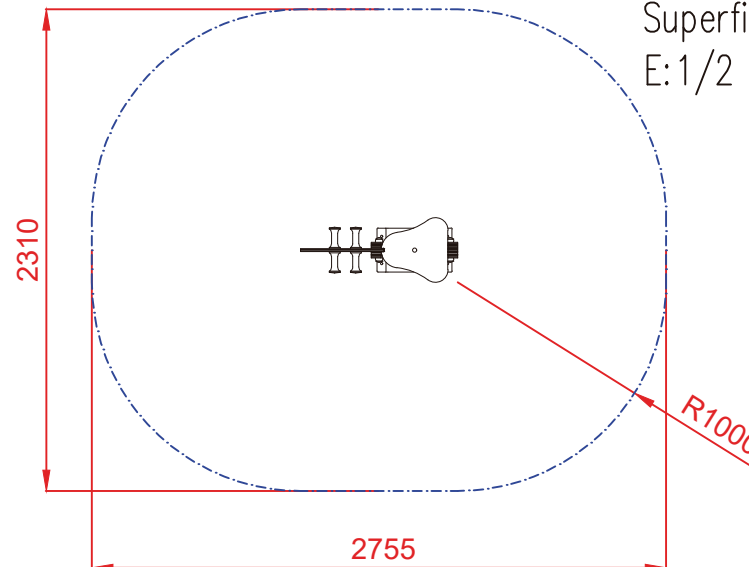
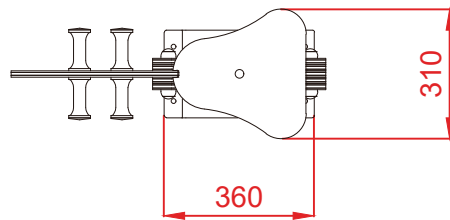
ALZADO




PERFIL



PLANTA

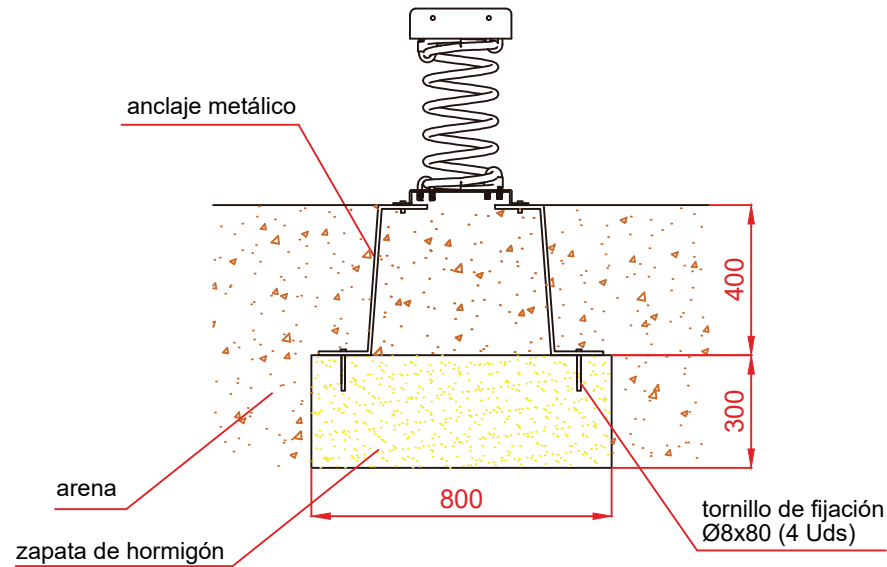


ÁREA DE SEGURIDAD
Superficie= 5,51 m²
E:1/2

| | | | | |
|------------------------|--|-----------------------------|---|------------|
| Dibujado | | PLANO 1 VISTAS GENERALES | Ref: | SPTMSP01-L |
| Revisado | | |  | |
| Aprobado | | | | |
| Descripción: | | Escala: | Nº Hoja | |
| MUELLE SIMPLE "FÚTBOL" | | | 2/3 | |
| | | Fecha: | 18/01/2022 | |

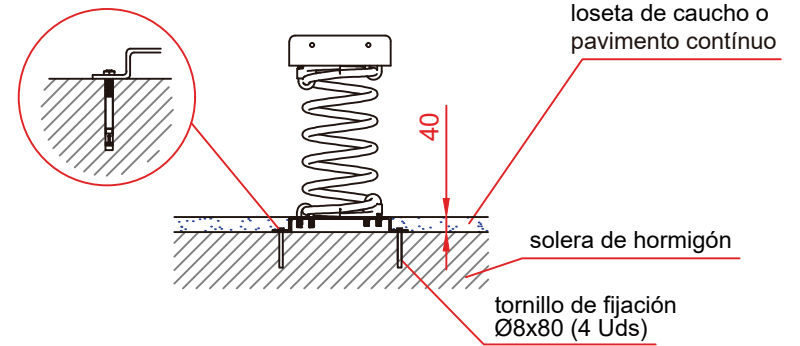
DETALLES CIMENTACIÓN

ESQUEMA DE CIMENTACIÓN EN ARENA

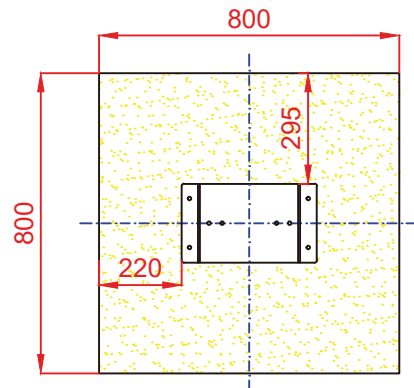



ESQUEMA DE CIMENTACIÓN EN HORMIGÓN

Detalle de sujeción de espirro metálico



PLANTA



| | | | | |
|------------------------|--|-----------------------------------|---|------------|
| Dibujado | | PLANO 2 CIMENTACIÓN Y ANCLAJES | Ref: | SPTMSP01-L |
| Revisado | | |  in.ser.urbana <small>INSTALACIONES Y SERVICIOS URBANOS</small> | |
| Aprobado | | | | |
| Descripción: | | Escala: | Nº Hoja | 3/3 |
| MUELLE SIMPLE "FÚTBOL" | | Fecha: | 18/01/2022 | |