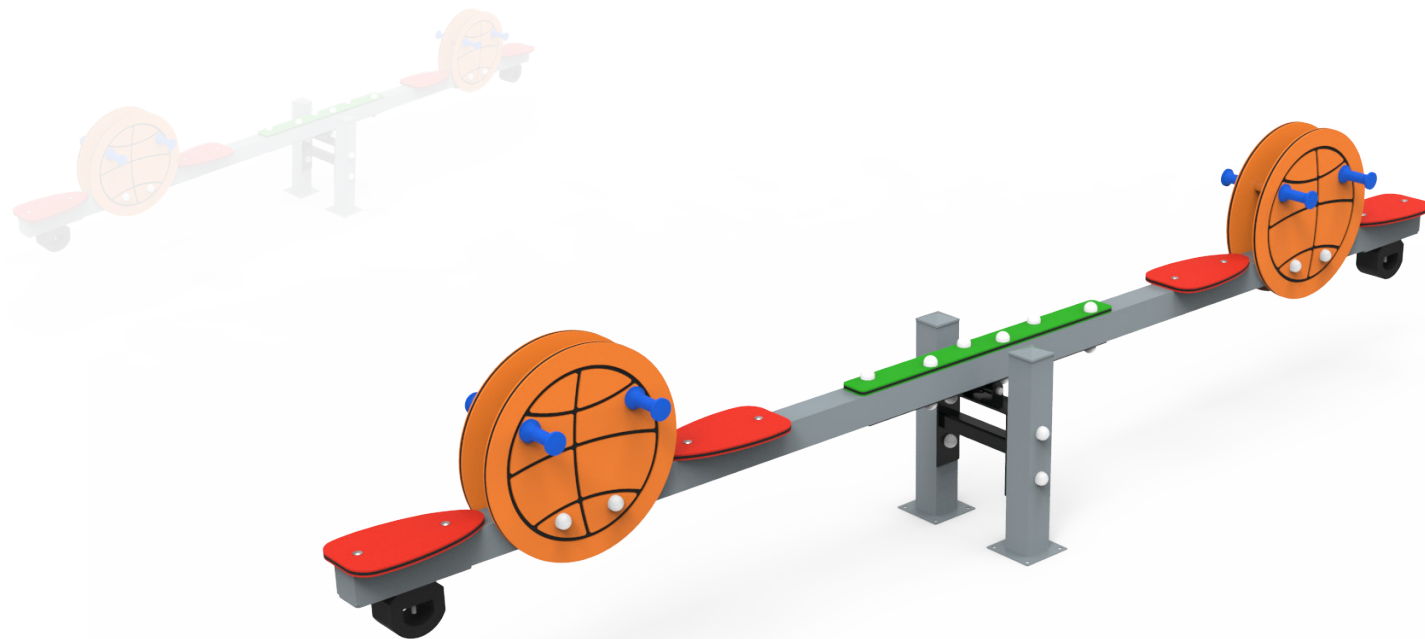


DOCUMENTACIÓN TÉCNICA



Ref.: SPTBLC04-M-L

Sube y baja "Sport Metálico 4 Plazas"

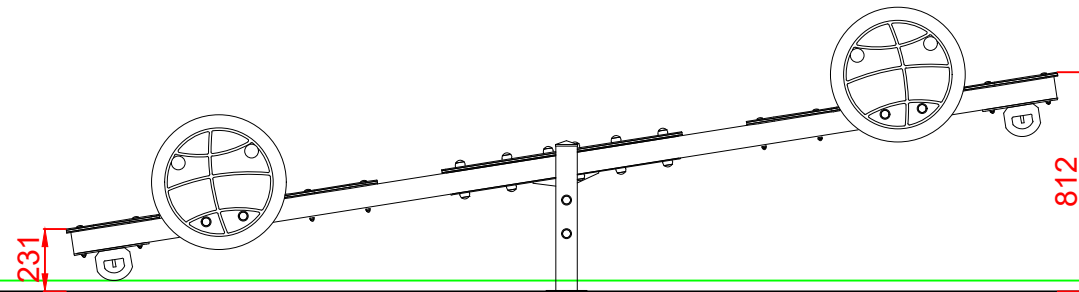
UNE EN 1176-1:2018

UNE EN 1176-6:2018

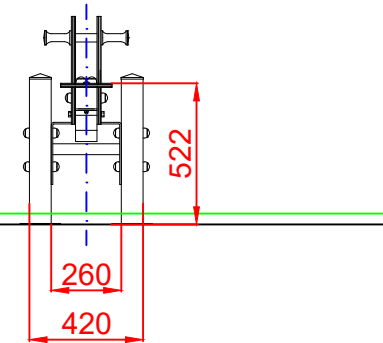


Altura libre de caída: 0,82 m
Edad recomendada de uso: de 3 a 9 años
Componentes plásticos: Polietileno de alta densidad con protección UV
Componentes metálicos galvanizados

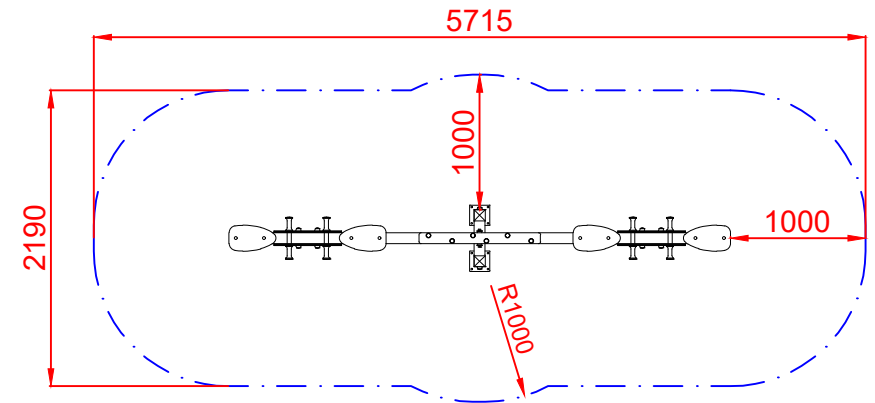
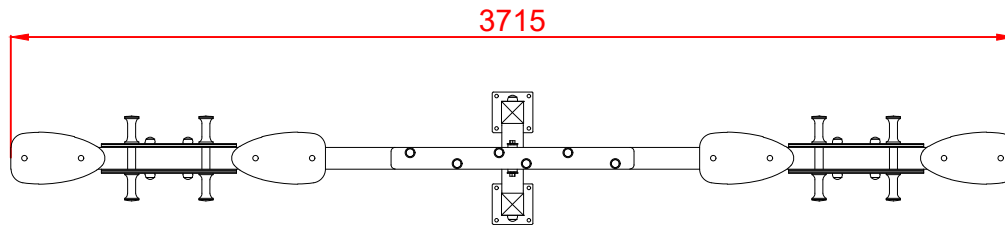
ALZADO




PERFIL



PLANTA



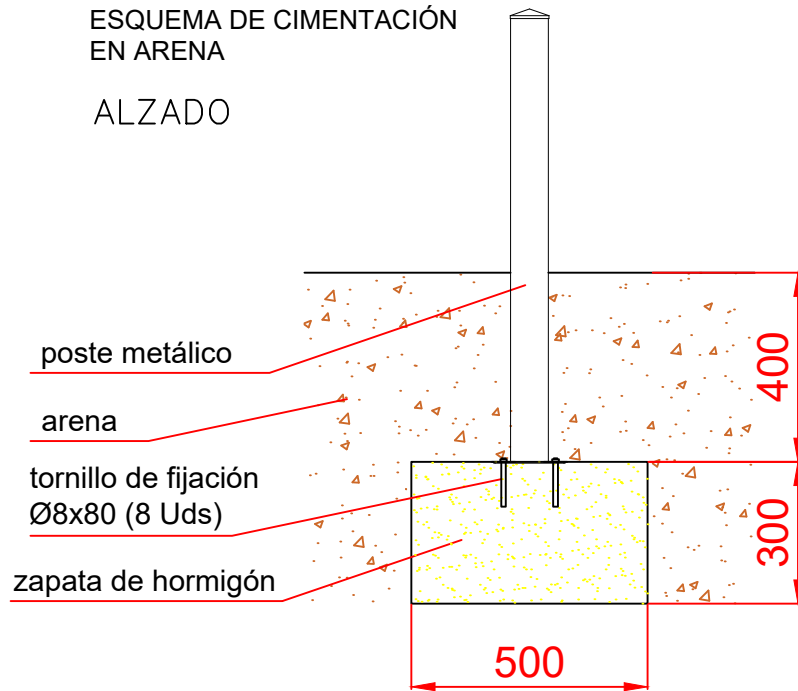
ÁREA DE SEGURIDAD
Superficie= 11,80 m²
E:1/2

Dibujado		PLANO 1 - VISTAS GENERALES	Ref:	SPTBLC04-M-L
Revisado				
Aprobado				
Descripción:	SUBE Y BAJA SPORT METÁLICO 4 PLAZAS		Escala:	Nº Hoja
			Fecha:	30/12/2022

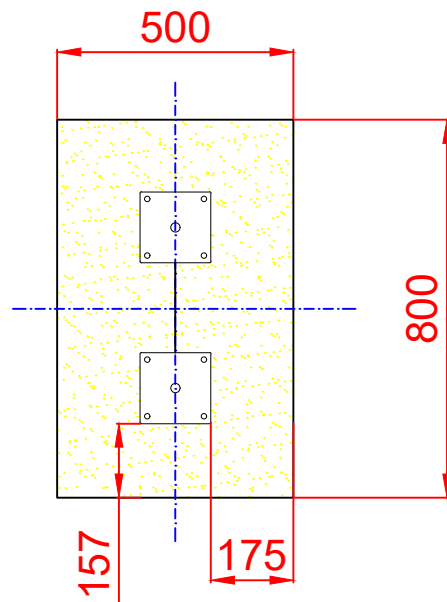
DETALLES CIMENTACIÓN

ESQUEMA DE CIMENTACIÓN
EN ARENA

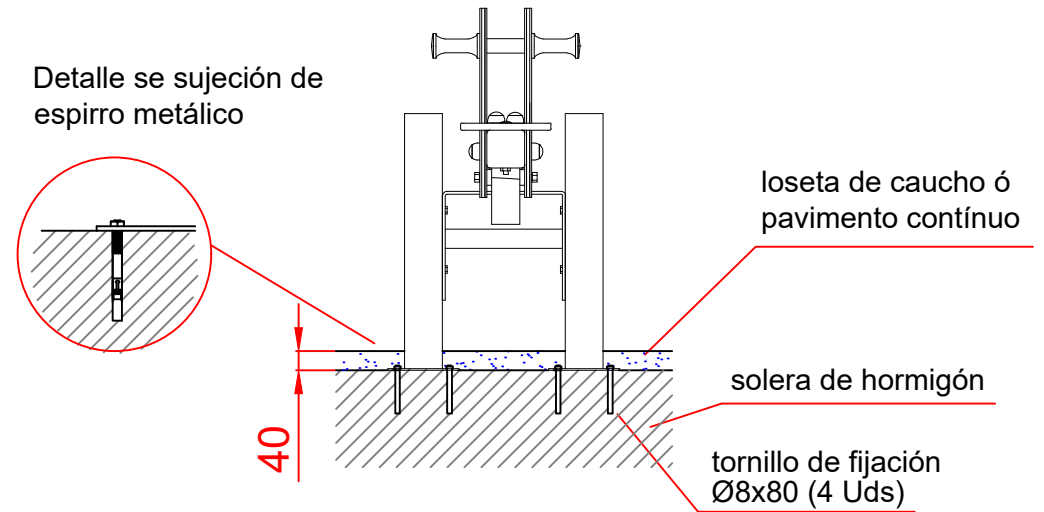
ALZADO




PLANTA



ESQUEMA DE CIMENTACIÓN
EN HORMIGÓN



Dibujado		PLANO 2 - FABRICACIÓN Y ANCLAJES	Ref:	SPTBLC04-M-L
Revisado			 in.ser.urbana <small>INSTALACIONES Y SERVICIOS URBANOS</small>	
Aprobado				
Descripción:		Sube y Baja Sport Metálico 4 Plazas	Escala:	Nº Hoja
			Fecha:	30/12/2022