

# DOCUMENTACIÓN TÉCNICA

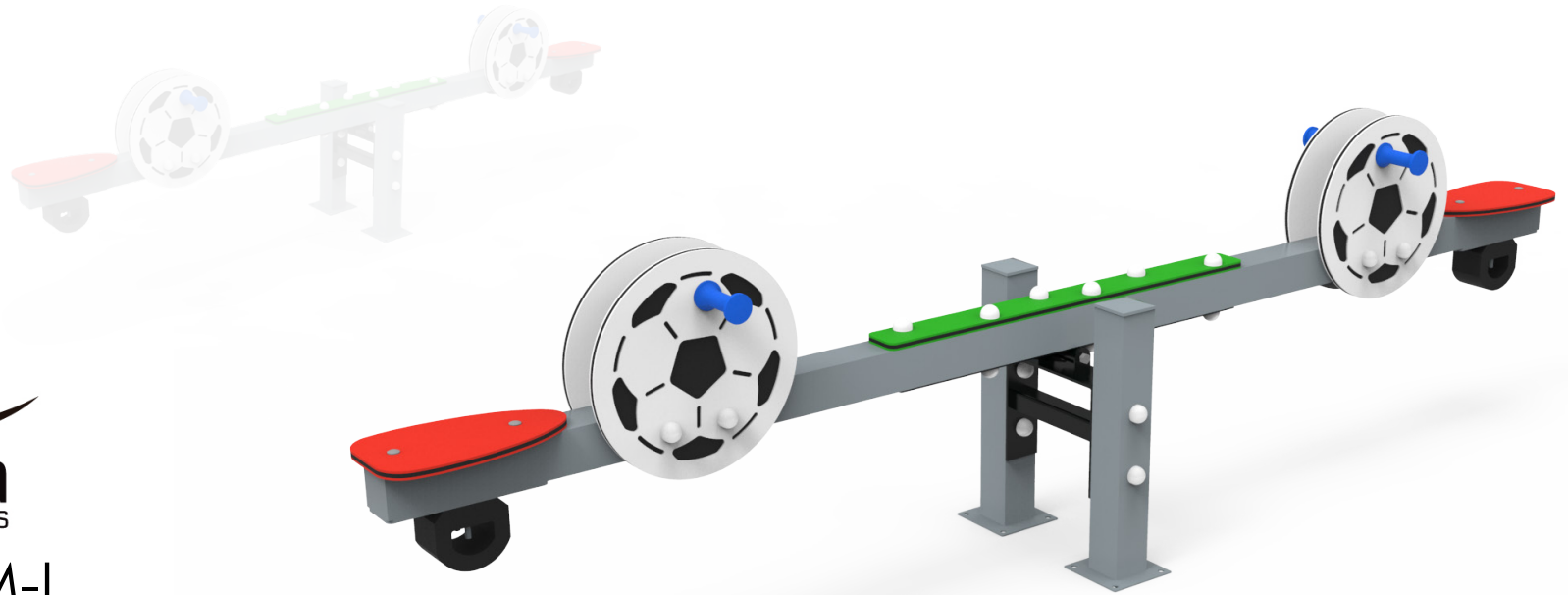


Ref.: SPTBLC02-M-L

Sube y baja "Sport Metálico"

UNE EN 1176-1:2018

UNE EN 1176-6:2018



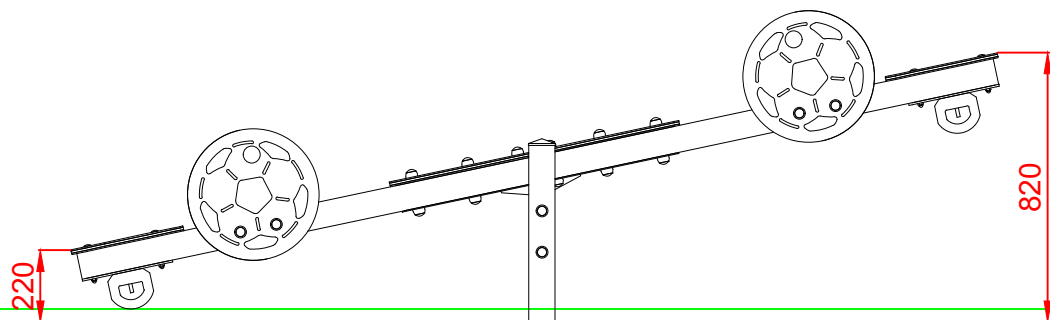
Altura libre de caída: 0,82 m

Edad recomendada de uso: de 3 a 9 años

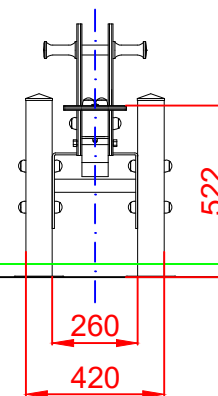
Componentes plásticos: Polietileno de alta densidad con protección UV

Componentes metálicos galvanizados

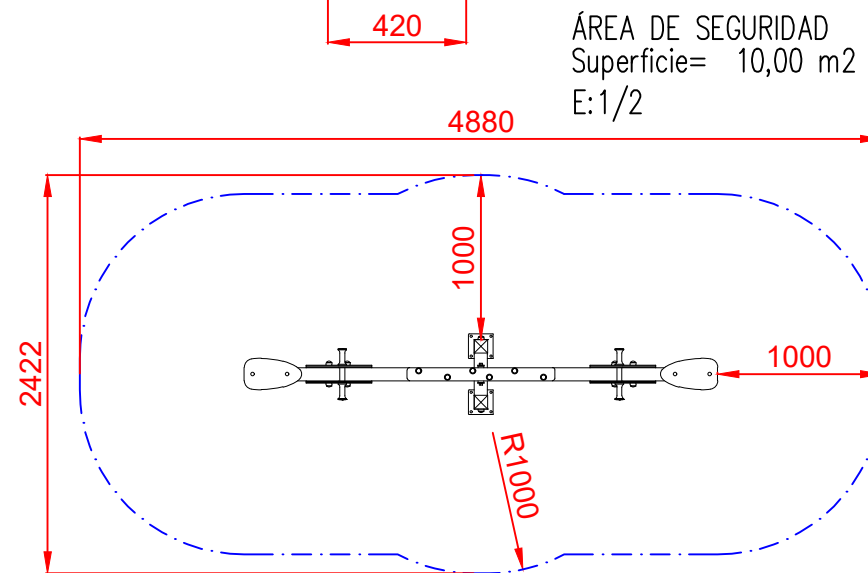
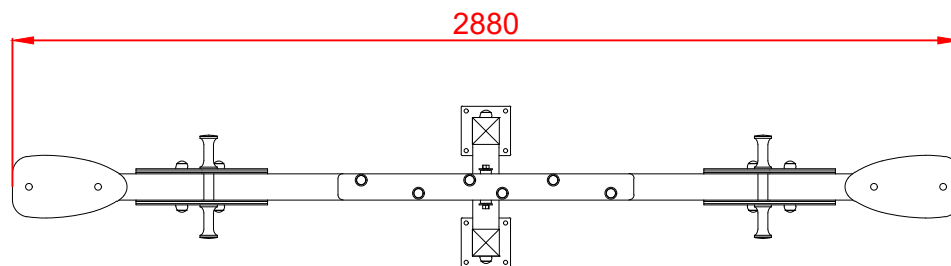
ALZADO




PERFIL



PLANTA



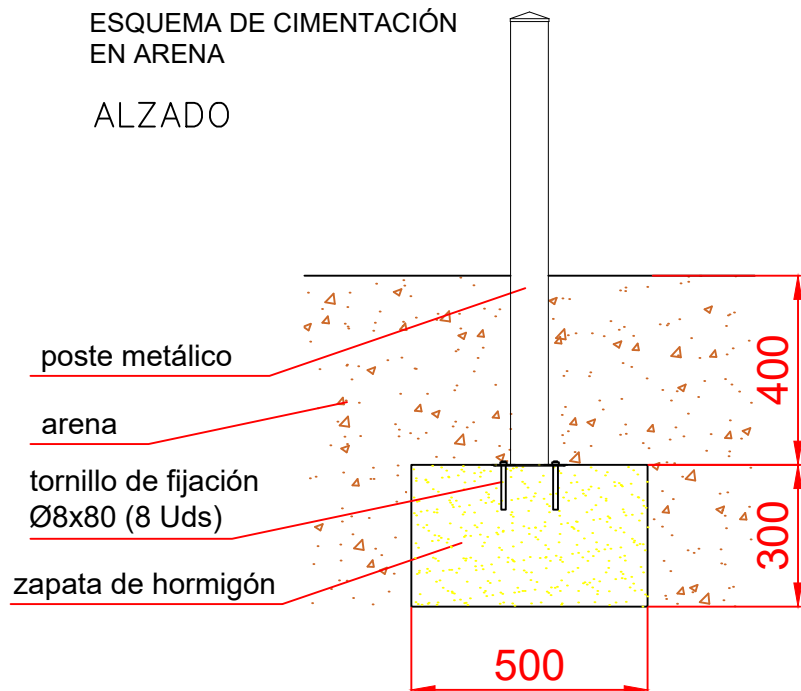
ÁREA DE SEGURIDAD  
Superficie= 10,00 m<sup>2</sup>  
E:1/2

Dibujado		PLANO 1 - VISTAS GENERALES	Ref:	SPTBLC02-M-L
Revisado				
Aprobado				
Descripción:	SUBE Y BAJA SPORT METÁLICO		Escala:	Nº Hoja
			Fecha:	30/12/2021

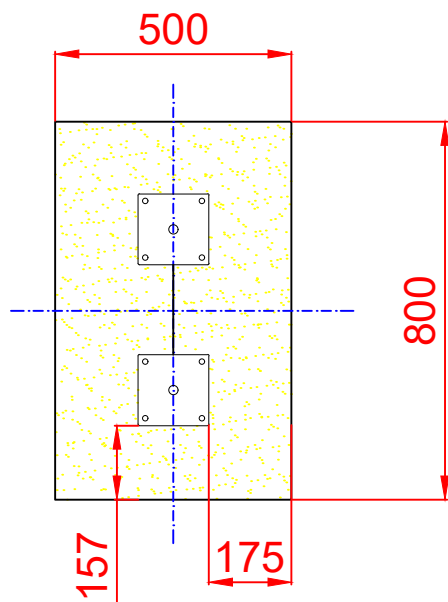
# DETALLES CIMENTACIÓN

ESQUEMA DE CIMENTACIÓN  
EN ARENA

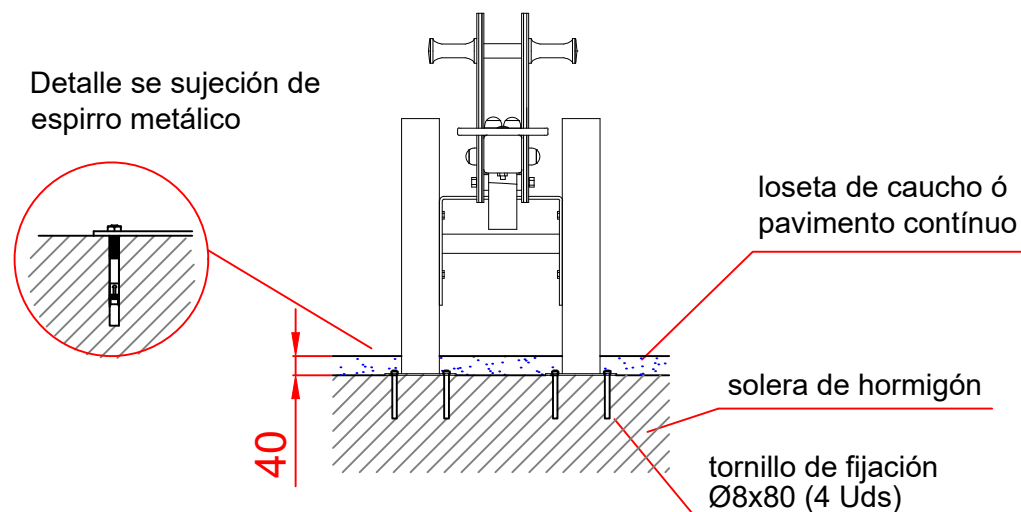
ALZADO




PLANTA



ESQUEMA DE CIMENTACIÓN  
EN HORMIGÓN



Dibujado		PLANO 2 - FABRICACIÓN Y ANCLAJES	Ref:	SPTBLC02-M-L
Revisado			 <b>in.ser.urbana</b> <small>INSTALACIONES Y SERVICIOS URBANOS</small>	
Aprobado				
Descripción:		Sube y Baja Sport Metálico	Escala:	Nº Hoja
			Fecha:	30/12/2021