

DOCUMENTACIÓN TÉCNICA



Ref.: SLVMXT06-L



Maxi Torre "Fiesta Selvática"

UNE EN 1176-1:2018

UNE EN 1176-3:2018

Altura libre de caída: 1,36 m

Edad recomendada de uso: a partir de 3 años

Madera de pino tratada en autoclave Nivel IV

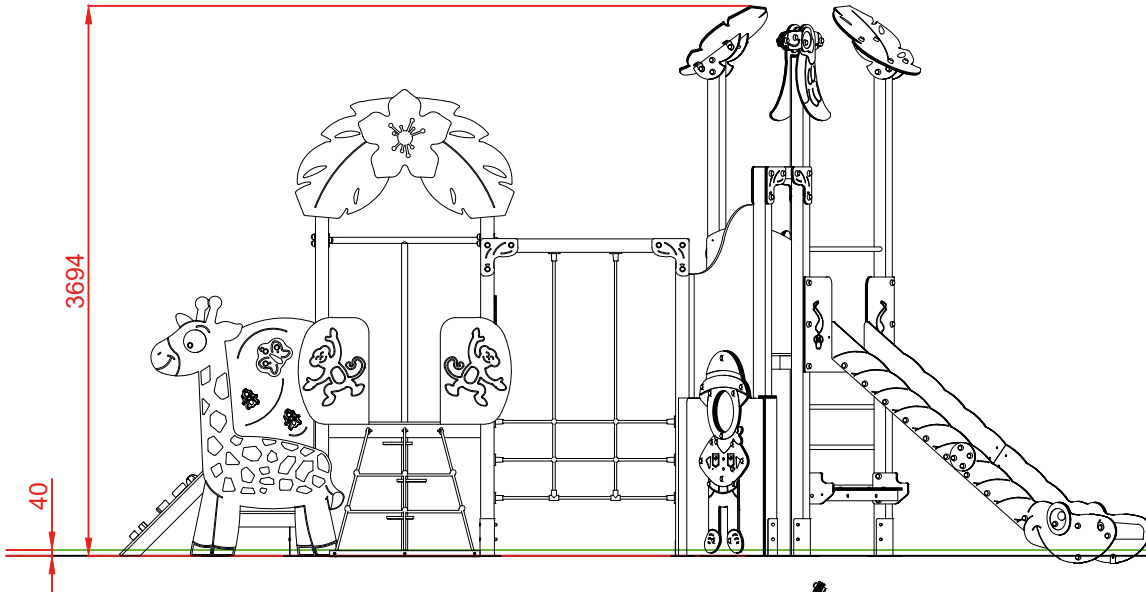
Componentes plásticos: Polietileno de alta densidad con protección UV

Tubos de barrera y rampa de tobogán de acero inoxidable

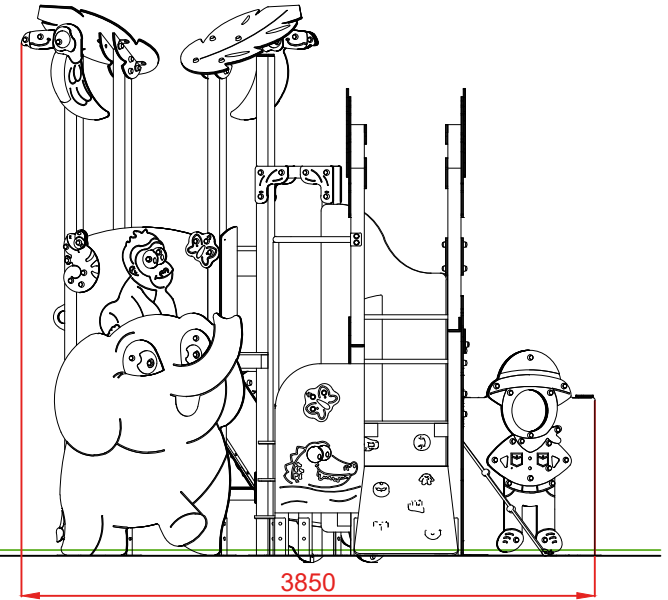
Componentes metálicos galvanizados

Tornillería protegida con tapones de polipropileno

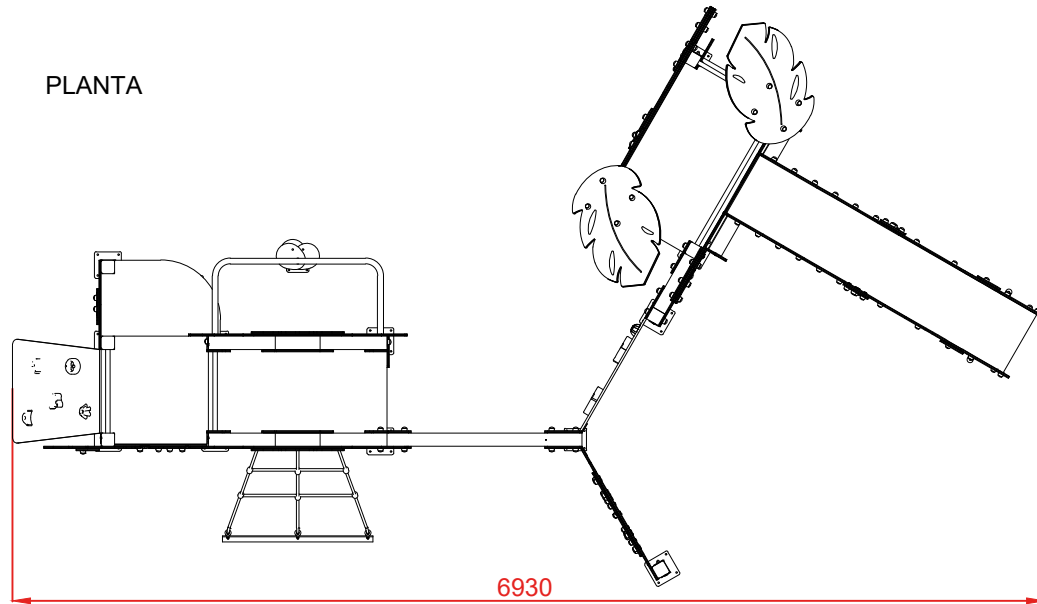
ALZADO



PERFIL

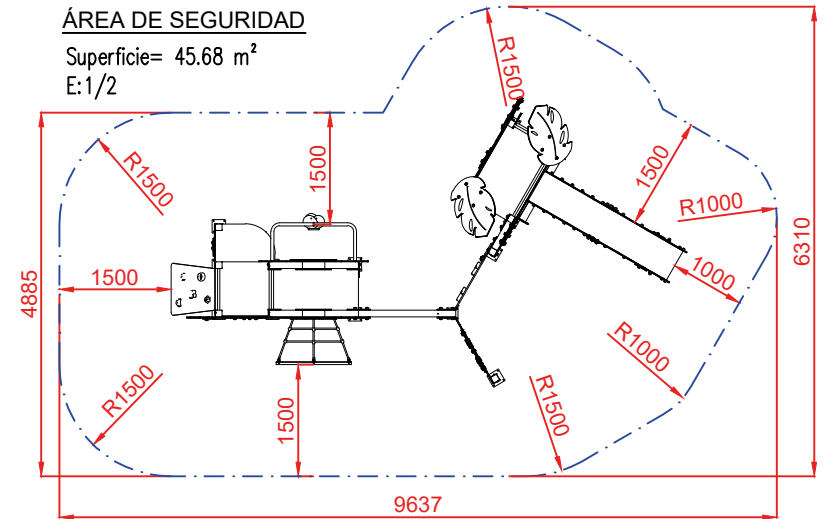



PLANTA



ÁREA DE SEGURIDAD

Superficie= 45.68 m²
E:1/2

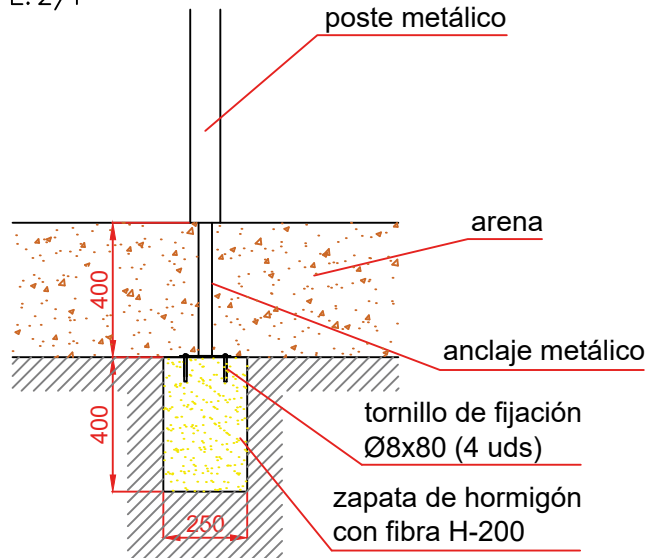


Dibujado		PLANO 1 VISTAS GENERALES		Ref: SLVMXT06-L	
Revisado					
Aprobado		Descripción:	Escala:		Nº Hoja
		MAXI TORRE "FIESTA SELVÁTICA"	Fecha: 14/02/2022		2/3

DETALLES CIMENTACIÓN

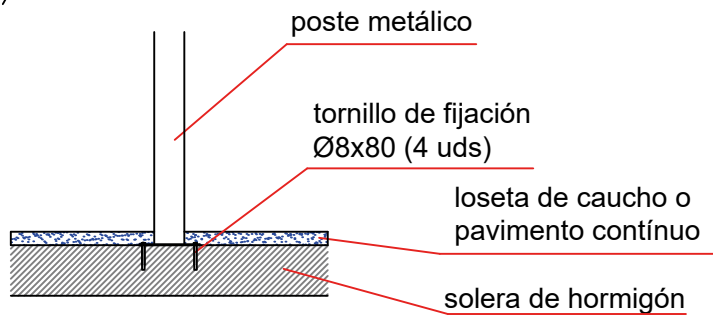
ESQUEMA DE CIMENTACIÓN EN ARENA

E: 2/1

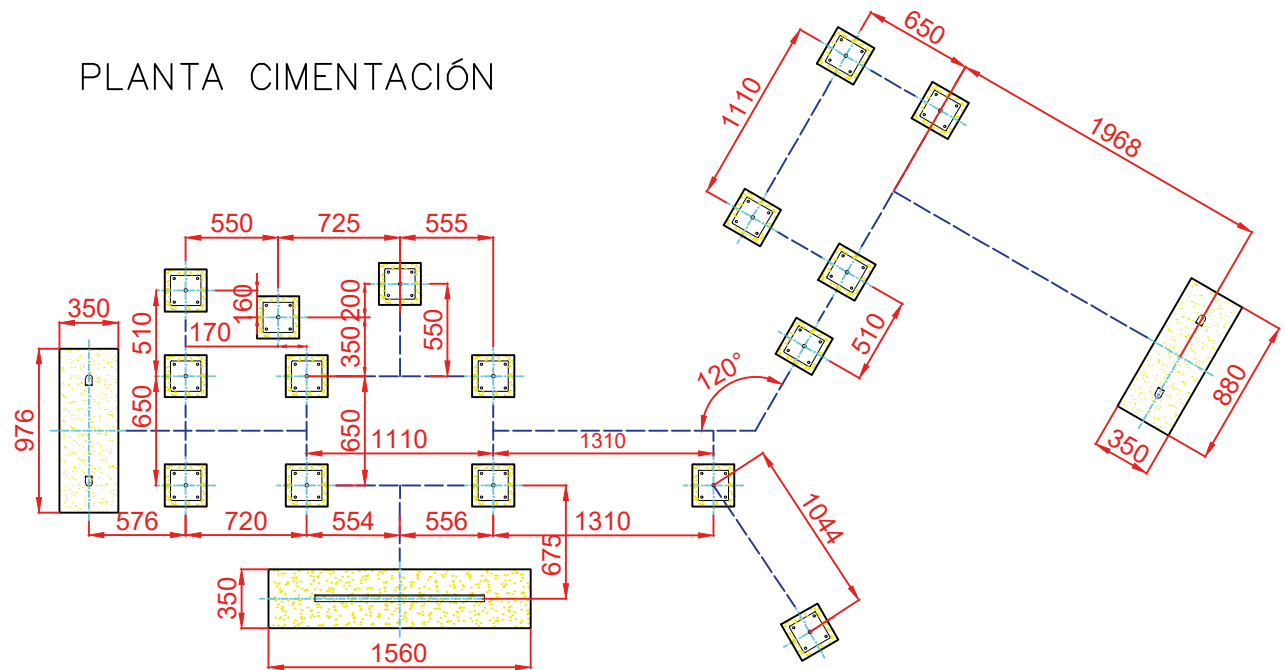



ESQUEMA DE CIMENTACIÓN EN HORMIGÓN

E: 2/1



PLANTA CIMENTACIÓN



Dibujado		PLANO 2 CIMENTACIÓN Y ANCLAJES		Ref: SLVMXT06-L
Revisado				
Aprobado				
Descripción:	MAXI TORRE "FIESTA SELVÁTICA"		Escala:	Nº Hoja 3/3
			Fecha:	14/02/2022