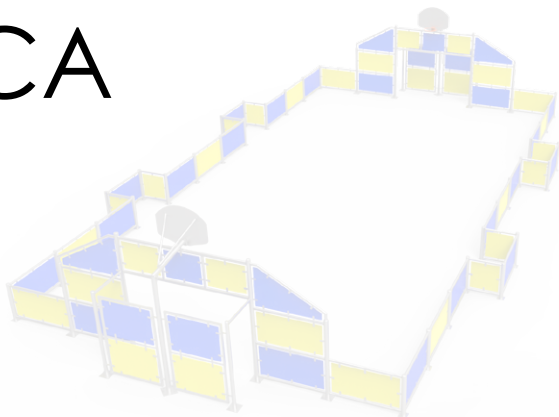


DOCUMENTACIÓN TÉCNICA

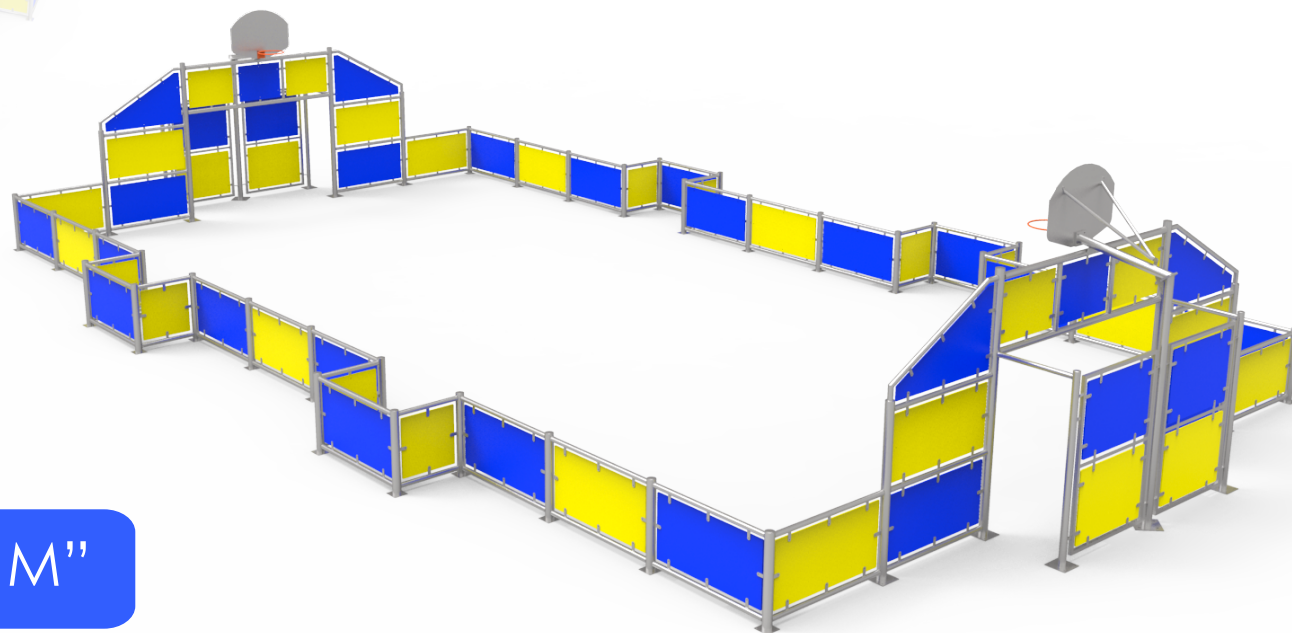


Ref.: PM002-L

Pista multideportiva "20x11M"

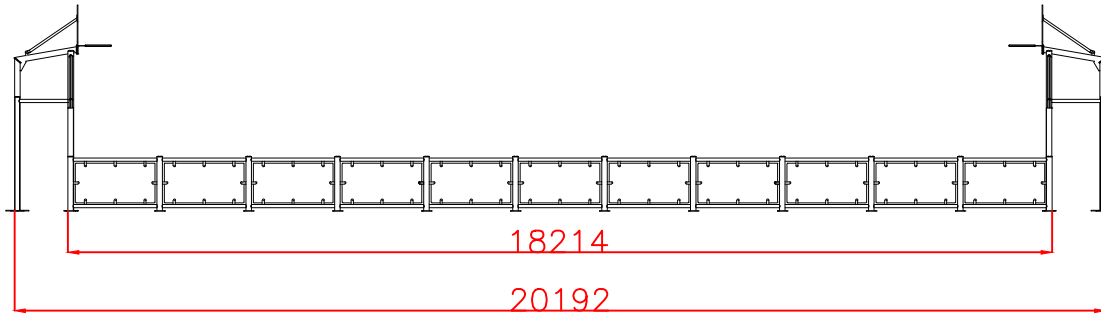
UNE EN 15312:2007 + A1:2011

AVISO: Se necesitan 50 cm más de espacio alrededor midiendo sobre la cota más exterior de la pista.

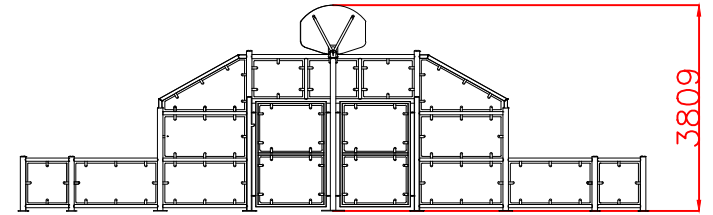


Pista multideportiva con canasta de basket y portería antivandálica
Diseño modular adaptable a multitud de áreas
Fabricada con perfiles metálicos estructurales termolacados
Paneles de Polietileno de Alta Densidad con protección UV
Tornillería protegida con tapones de polipropileno

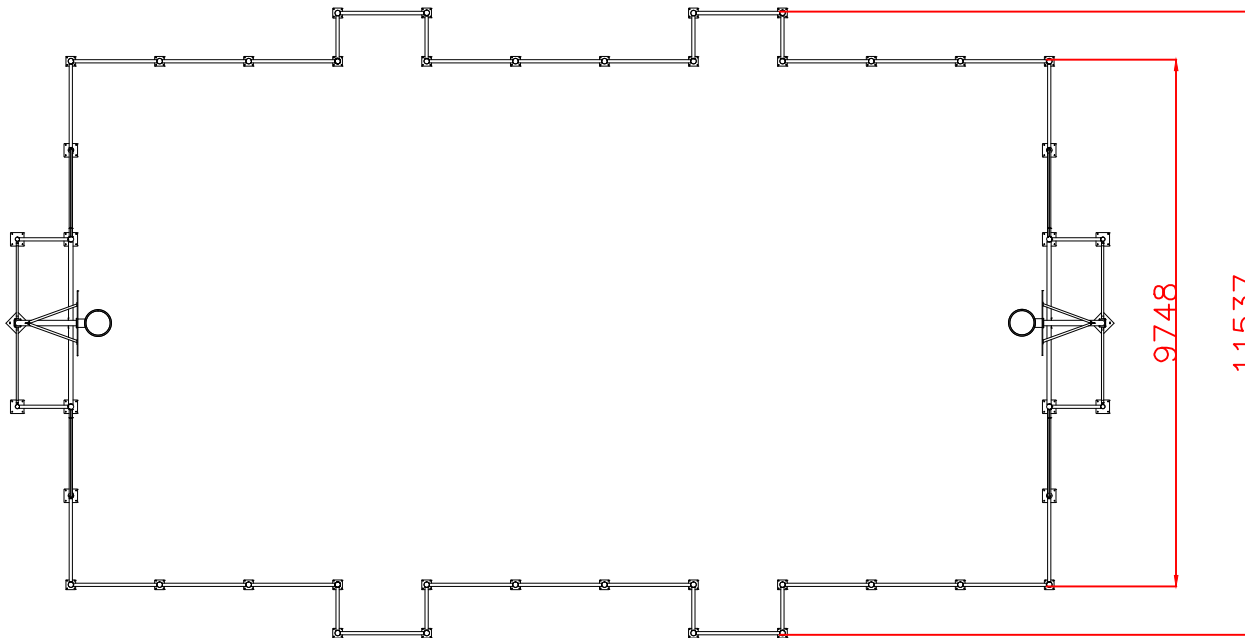
PERFIL IZQUIERDO




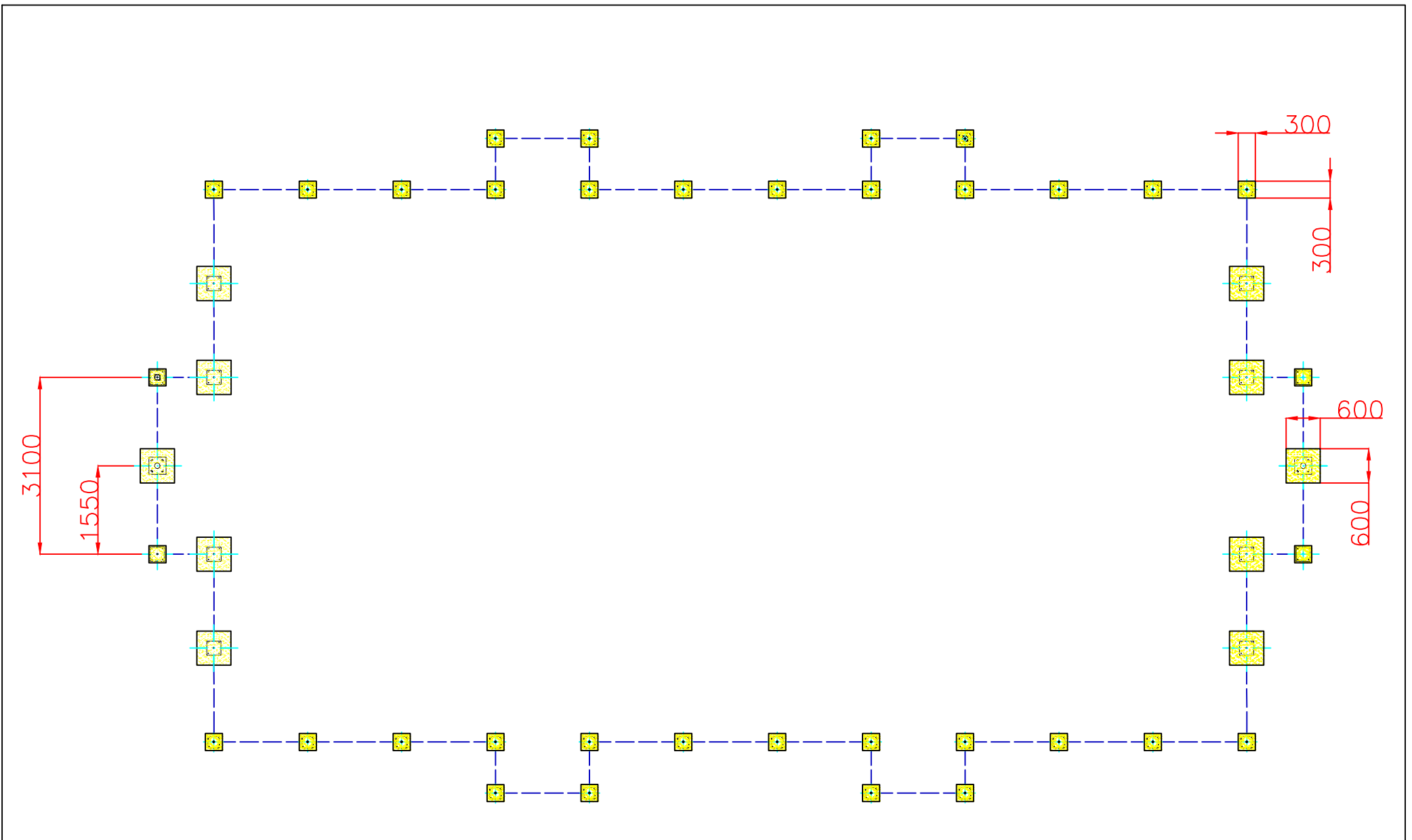
ALZADO




PLANTA



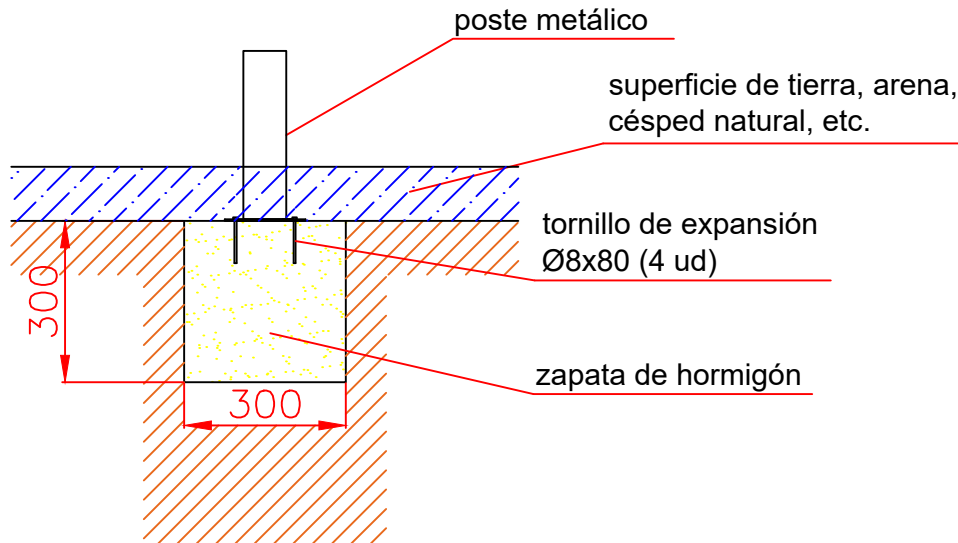
Dibujado		PLANO 1 VISTAS GENERALES	Ref: PM002-L	
Revisado			 in.ser.urbana INSTALACIONES Y SERVICIOS URBANOS	
Aprobado				
Descripción: PISTA MULTIDEPORTIVA GRANDE		Escala:	Peso:	Fecha: 08/04/2019



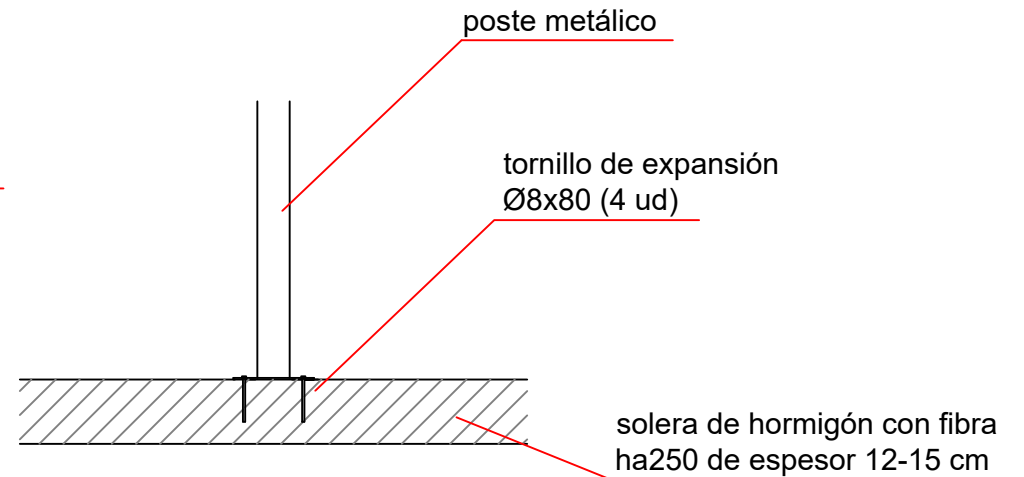
Dibujado		PLANO 2 CIMENTACIÓN		Ref: PM002-L
Revisado				
Aprobado				
Descripción: PISTA MULTIDEPORTIVA GRANDE		Escala:	Peso:	
		Fecha: 08/04/2019		

DETALLES CIMENTACIÓN


ESQUEMA DE CIMENTACIÓN
PARA SUPERFICIES EN TIERRA,
ARENA, CÉSPED ARTIFICIAL, ETC.



ESQUEMA DE CIMENTACIÓN
PARA SUPERFICIES DE HORMIGÓN



DETALLE DE ANCLAJE

Dibujado		PLANO 3 CIMENTACIÓN		Ref:	PM002-L
Revisado				 in.ser.urbana <small>INSTALACIONES Y SERVICIOS URBANOS</small>	
Aprobado					
Descripción:			Escala:	Peso:	
PISTA MULTIDEPORTIVA GRANDE			Fecha:	08/04/2019	