

DOCUMENTACIÓN TÉCNICA

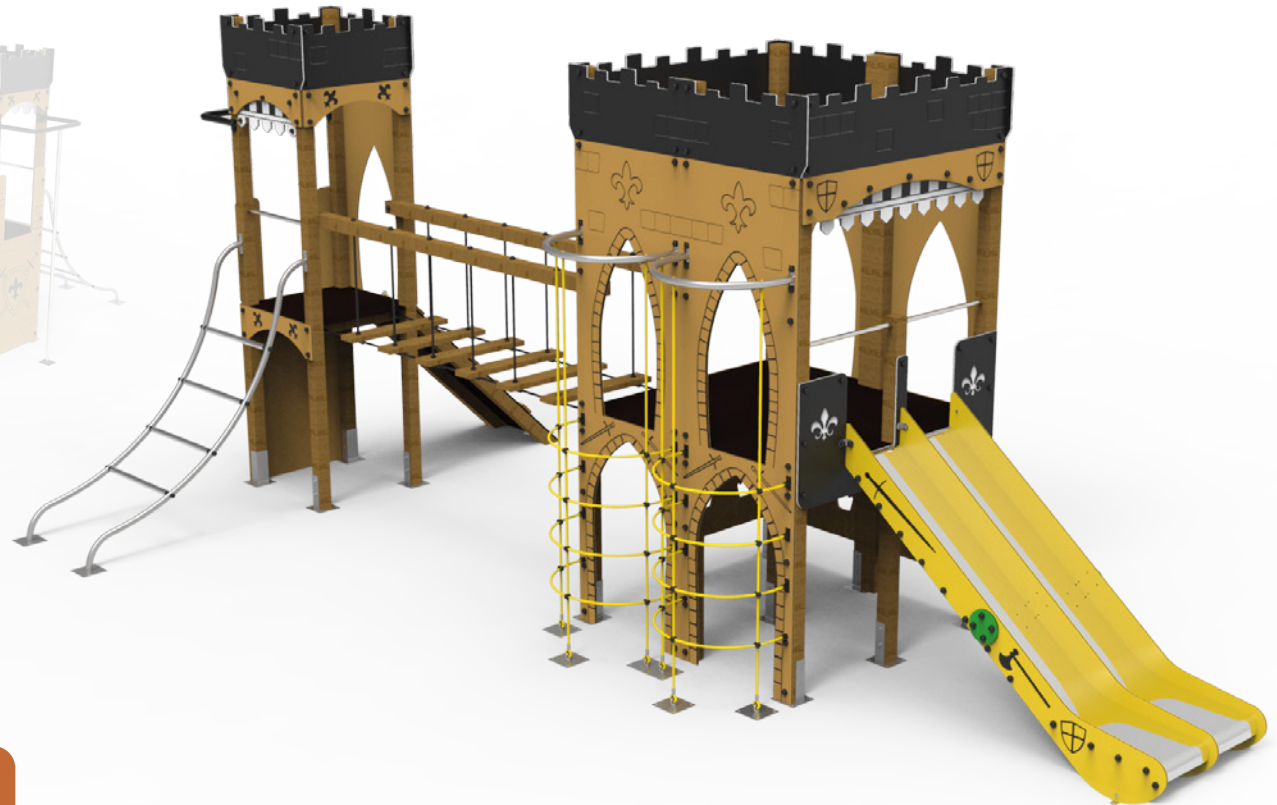


Ref.: MDVCST04-L

“Castillo de Zagra”

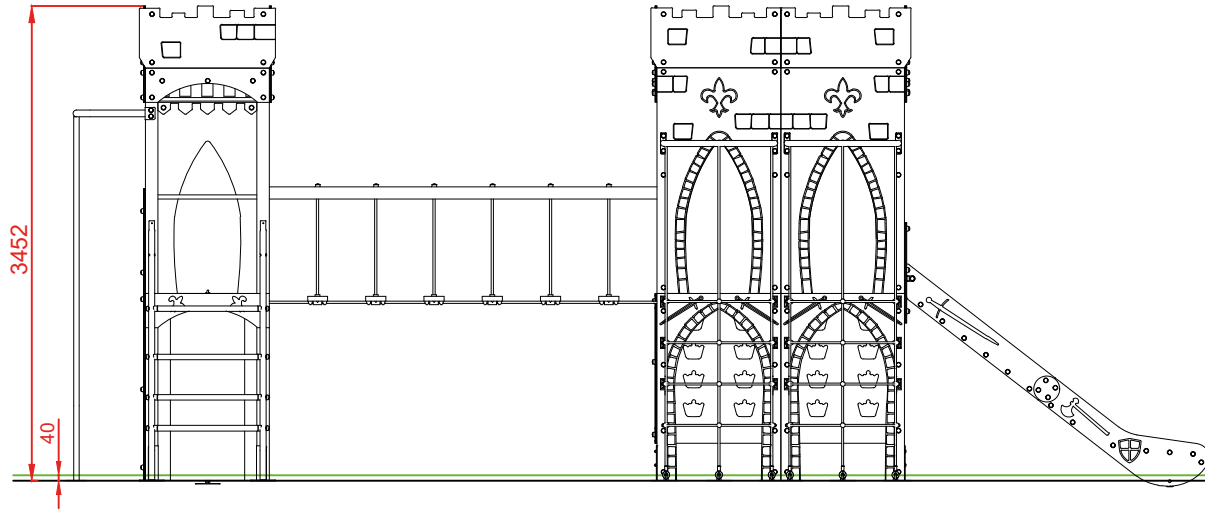
UNE EN 1176-1:2018

UNE EN 1176-3:2018

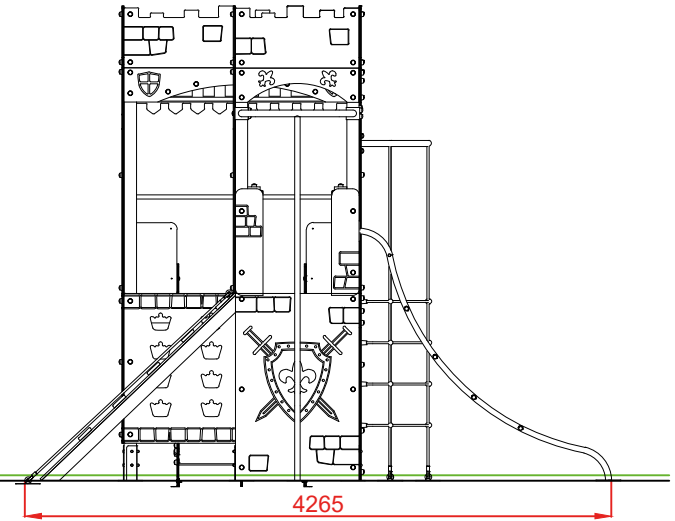


Altura libre de caída: 1,36 m
Edad recomendada de uso: a partir de 3 años
Madera de pino tratada en autoclave Nivel IV
Componentes plásticos: Polietileno de alta densidad con protección UV
Componentes metálicos galvanizados
Tobogán con rampa de acero inoxidable
Tubos de barrera de acero inoxidable

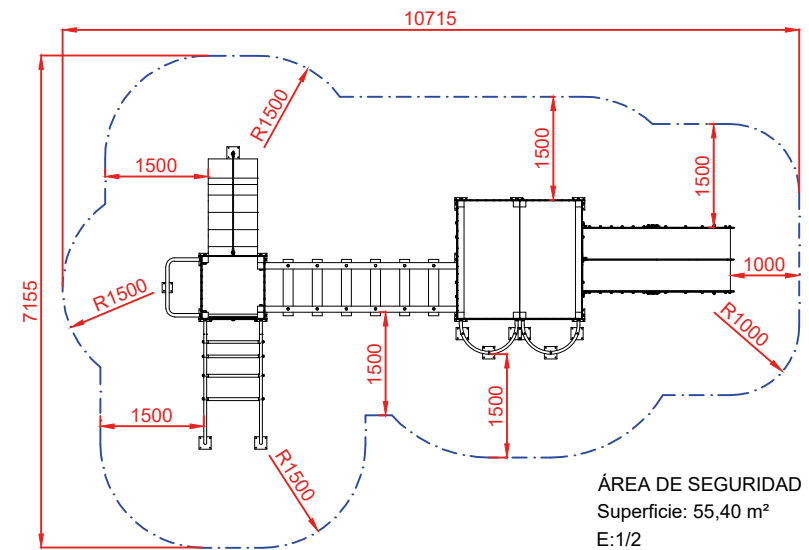
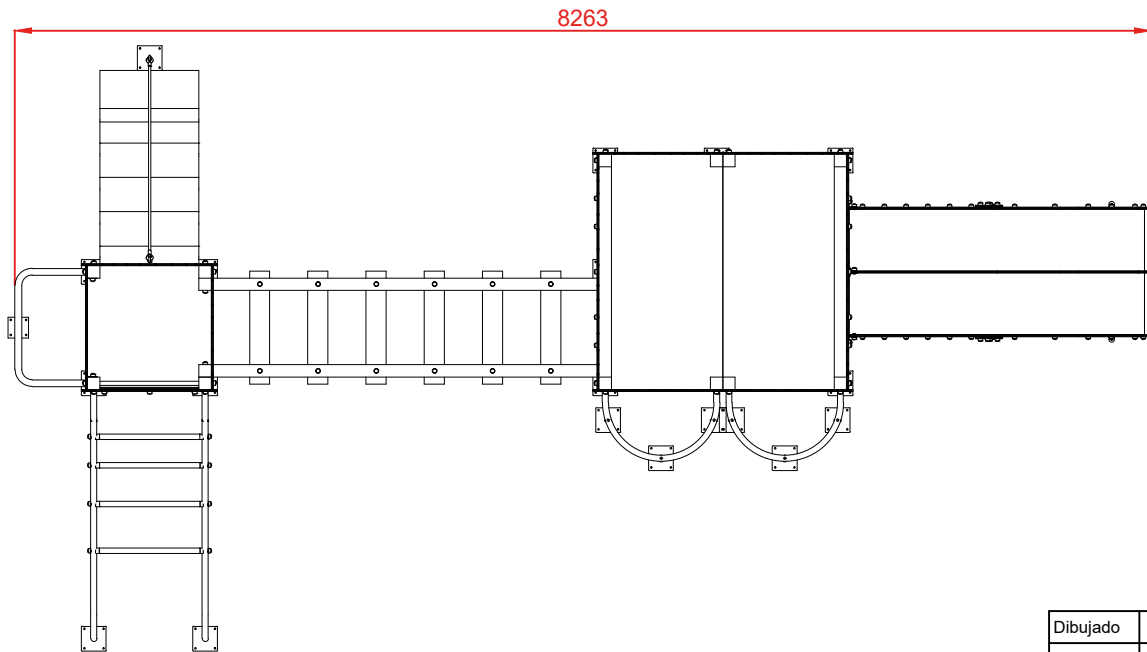
ALZADO




PERFIL IZQUIERDO



PLANTA



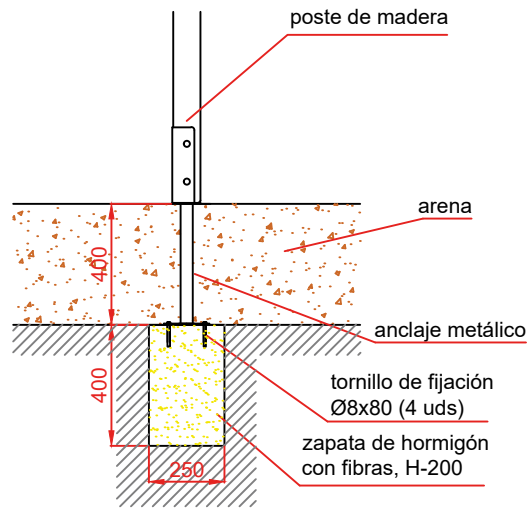
ÁREA DE SEGURIDAD
Superficie: 55,40 m²
E:1/2

Dibujado		PLANO 1 VISTAS GENERALES	Ref:	MDVCST04-L
Revisado				
Aprobado				
Descripción:	"CASTILLO DE ZAGRA"	Escala:	Nº Hoja	2/3
		Fecha:	13/12/2021	

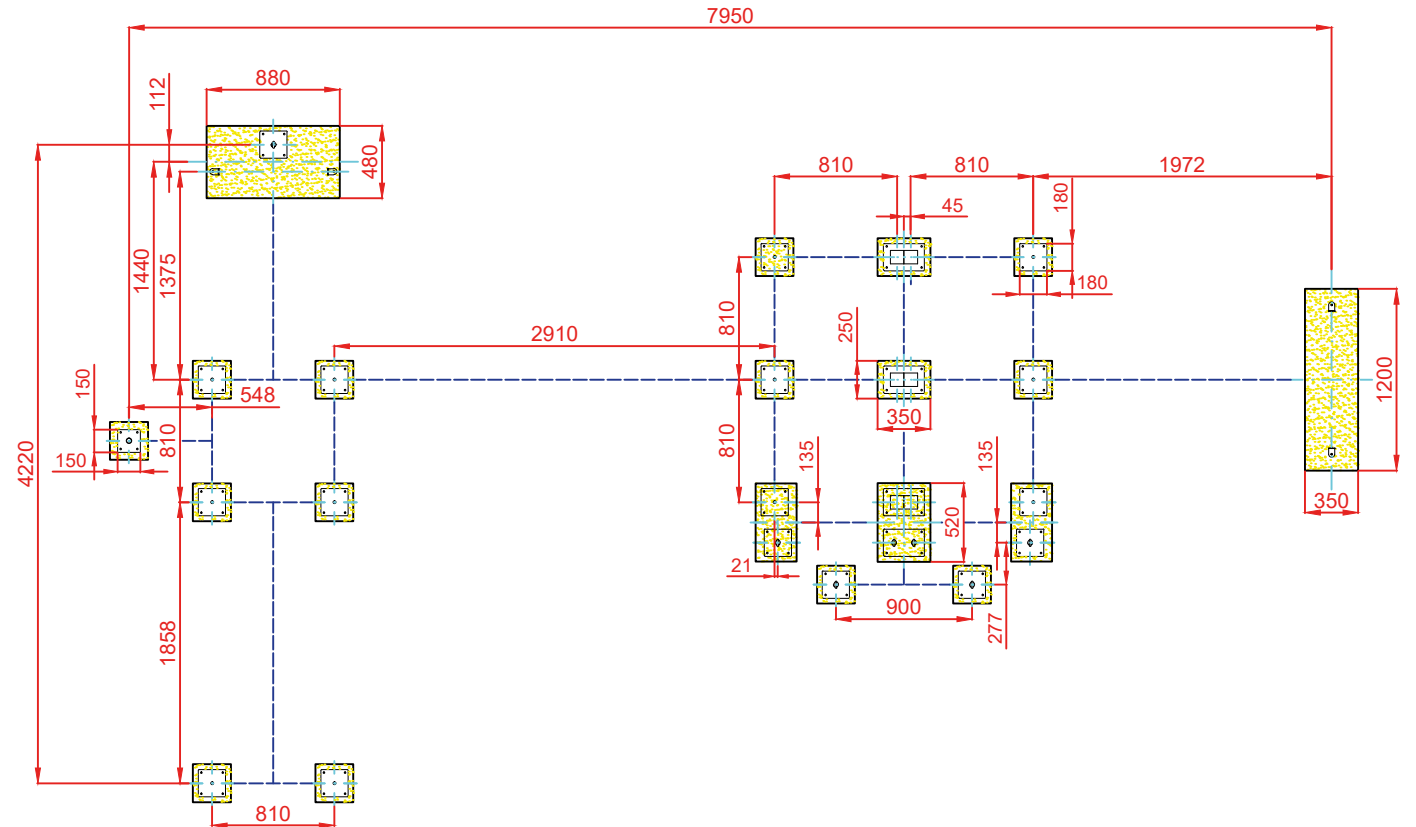
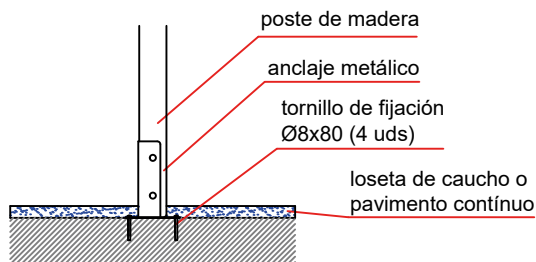
DETALLES CIMENTACIÓN


PLANTA CIMENTACIÓN

ESQUEMA DE CIMENTACIÓN EN ARENA



ESQUEMA DE CIMENTACIÓN EN HORMIGÓN



Dibujado		PLANO 2 CIMENTACIÓN Y ANCLAJES		Ref: MDVCST04-L	
Revisado					
Aprobado		Descripción:	Escala:		Nº Hoja 3/3
		"CASTILLO DE ZAGRA"	Fecha:		13/12/2021