

### ESPECIFICACIONES



72,4x31x90cm



+de 3 años



47cm



2,7x2,3m

### DESCRIPCIÓN MATERIALES

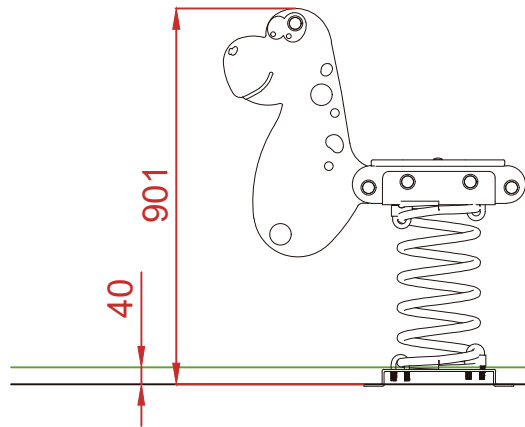
Componentes plásticos: Polietileno de alta densidad con protección UV.

Muelle termolacado antipinzamiento.

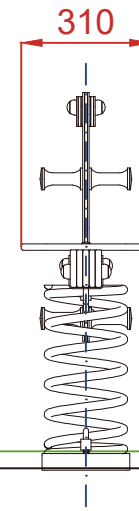
Tornillería protegida con tapones de polipropileno.

Juego certificado según normativa EN-1176

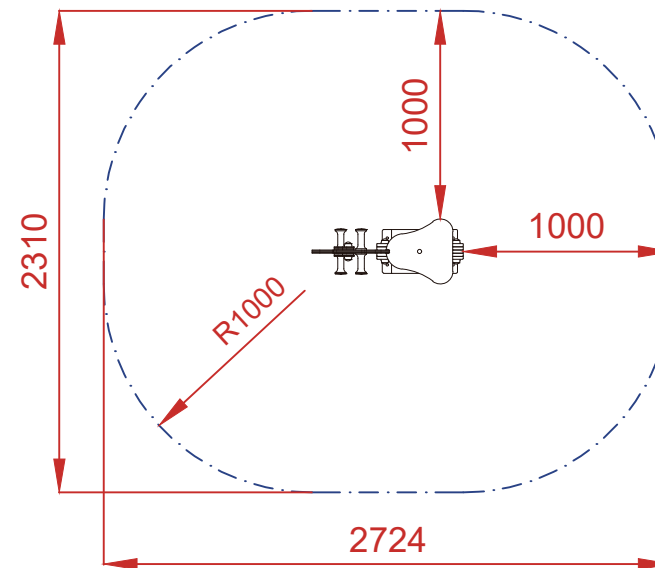
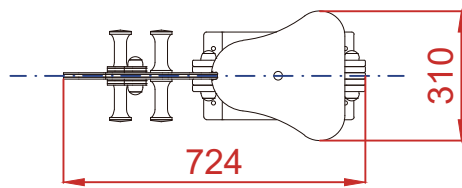
ALZADO




PERFIL



PLANTA

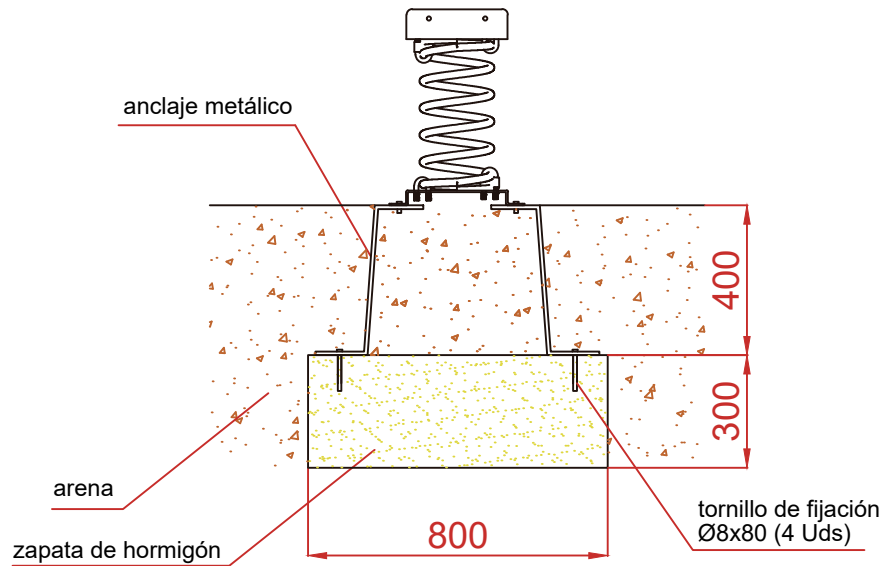


ÁREA DE SEGURIDAD  
Superficie= 5,43 m<sup>2</sup>  
E:1/2

Dibujado		PLANO 1		Ref:
Revisado		VISTAS GENERALES		
Aprobado				
Descripción:		Escala:	Nº Hoja	
MUELLE SIMPLE "CUELLILARGO"			2/4	
		Fecha:	30/09/2020	

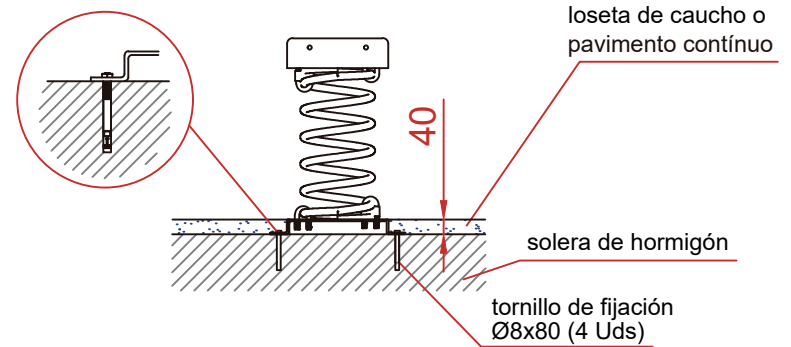
# DETALLES CIMENTACIÓN

## ESQUEMA DE CIMENTACIÓN EN ARENA

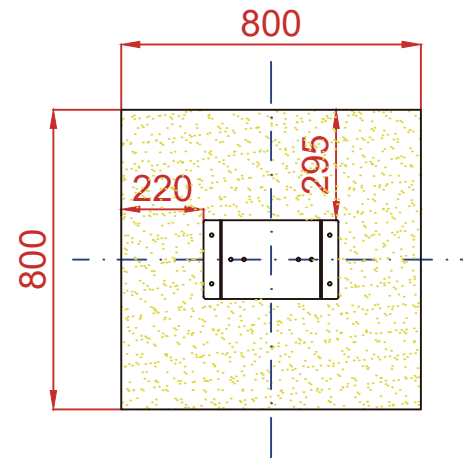



## ESQUEMA DE CIMENTACIÓN EN HORMIGÓN

Detalle de sujeción de espirro metálico



PLANTA



Dibujado		PLANO 2 CIMENTACIÓN Y ANCLAJES	Ref:	JRSMSP01L
Revisado				
Aprobado				
Descripción:		Escala:	Nº Hoja	
MUELLE SIMPLE "CUELLILARGO"			3/4	
		Fecha:	30/09/2020	