

DOCUMENTACIÓN TÉCNICA



Ref.: JRSCOM10-I

Conjunto Zoico

UNE EN 1176-1:2018



Altura libre de caída: 0,30 m

Edad recomendada de uso: a partir de 3 años

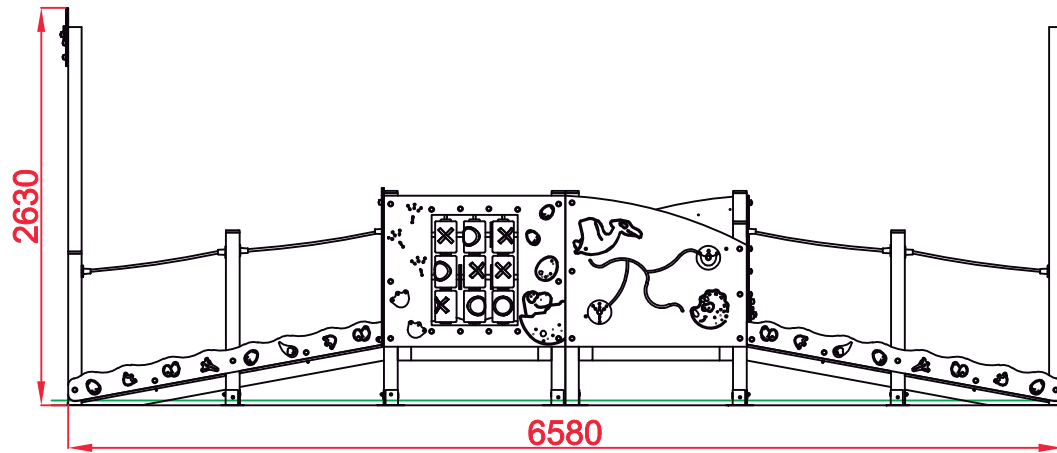
Madera de pino tratada en autoclave Nivel IV

Componentes plásticos: Polietileno de alta densidad con protección UV

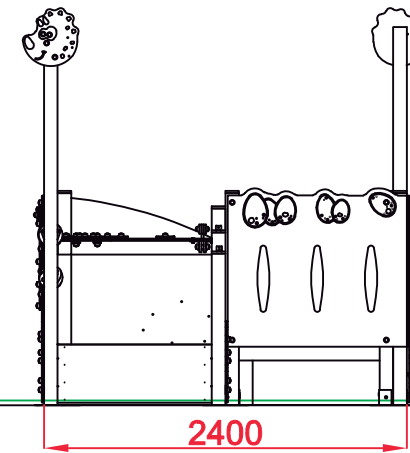
Componentes metálicos galvanizados

Tornillería protegida con tapones de polipropileno

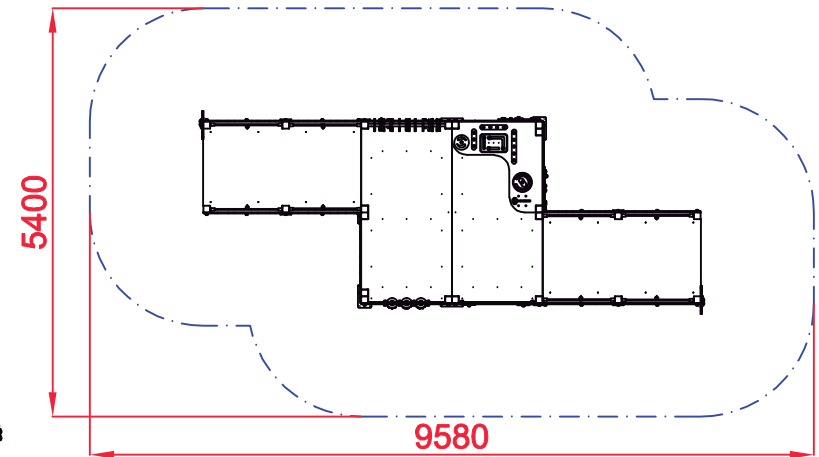
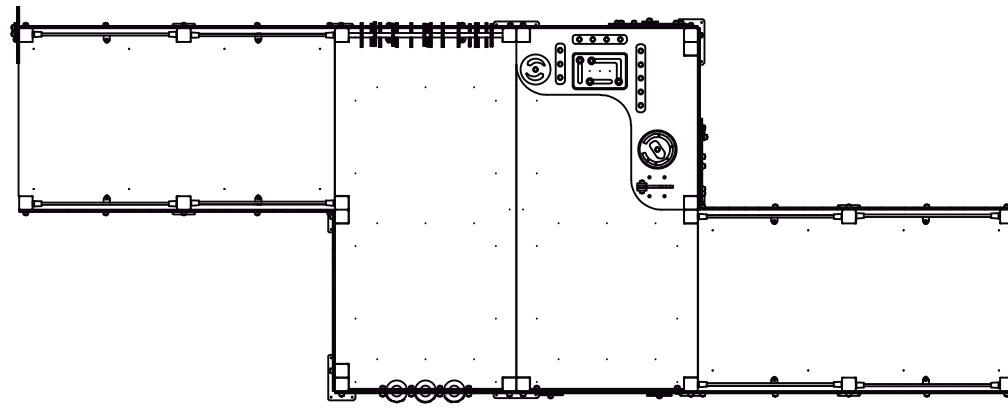
ALZADO




PERFIL IZQUIERDO

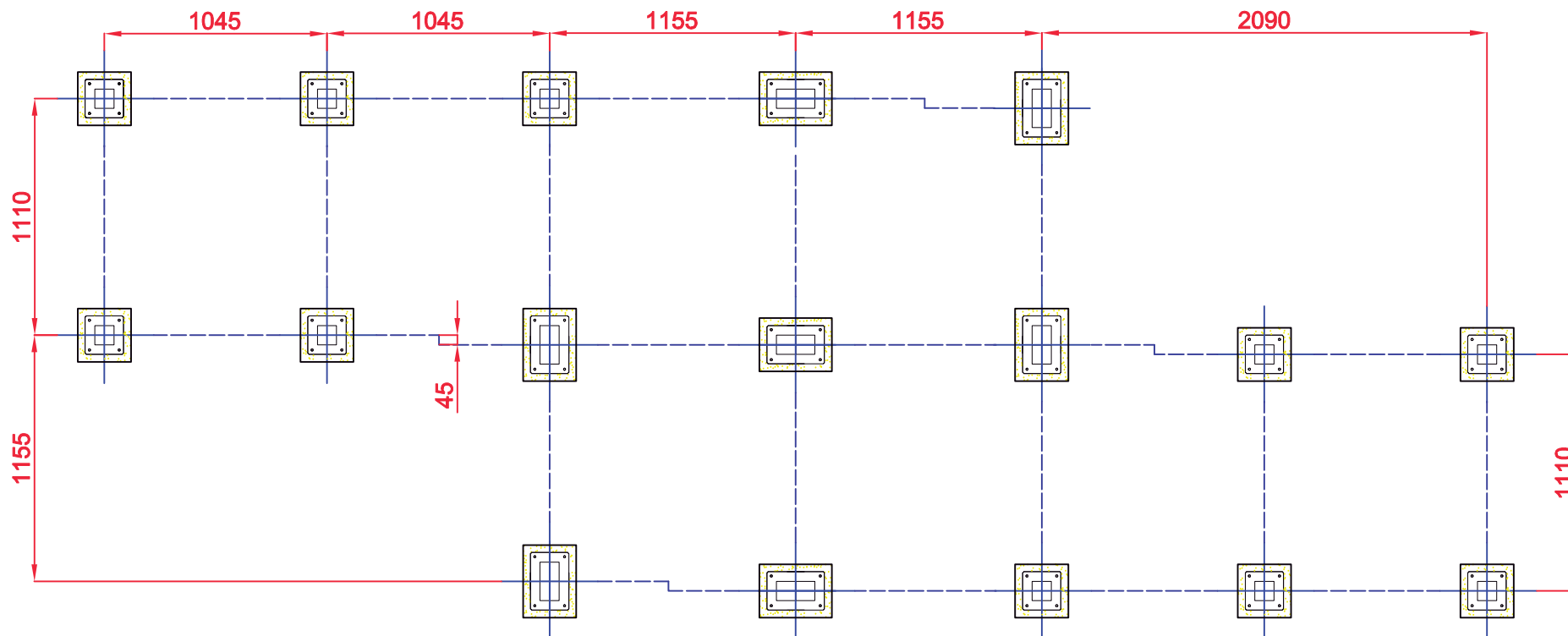


PLANTA



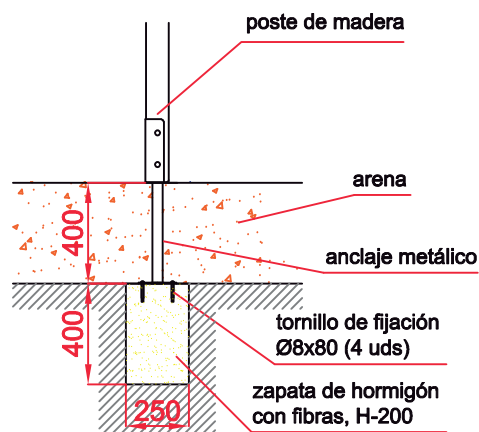
ÁREA DE SEGURIDAD
Superficie= 43.82 m²
E: 1/2

Dibujado		PLANO 1 VISTAS GENERALES		Ref: JRSCOM10-I
Revisado				
Aprobado		Escala:	Nº Hoja 2/4	
Descripción:	"CONJUNTO ZOICO"	Fecha:	30/10/2020	

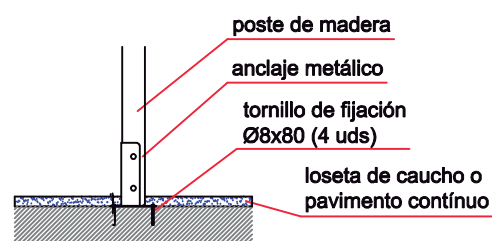



DETALLES CIMENTACIÓN

ESQUEMA DE CIMENTACIÓN EN ARENA

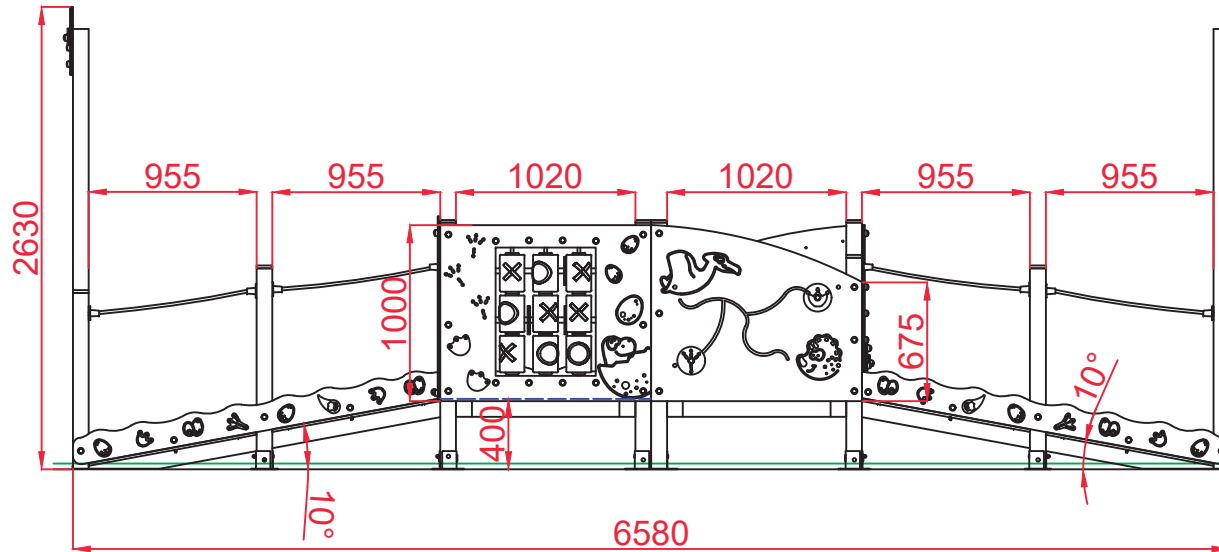


ESQUEMA DE CIMENTACIÓN EN HORMIGÓN

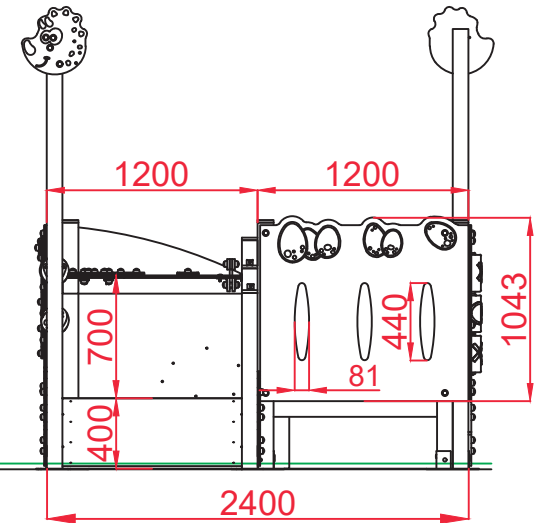


Dibujado		PLANO 2		Ref:	JRSCOM10-I
Revisado		CIMENTACIÓN Y ANCLAJES			
Aprobado					
Descripción:		Escala:	Nº Hoja		
"CONJUNTO ZOICO"		Fecha:	3/4		
			30/10/2020		

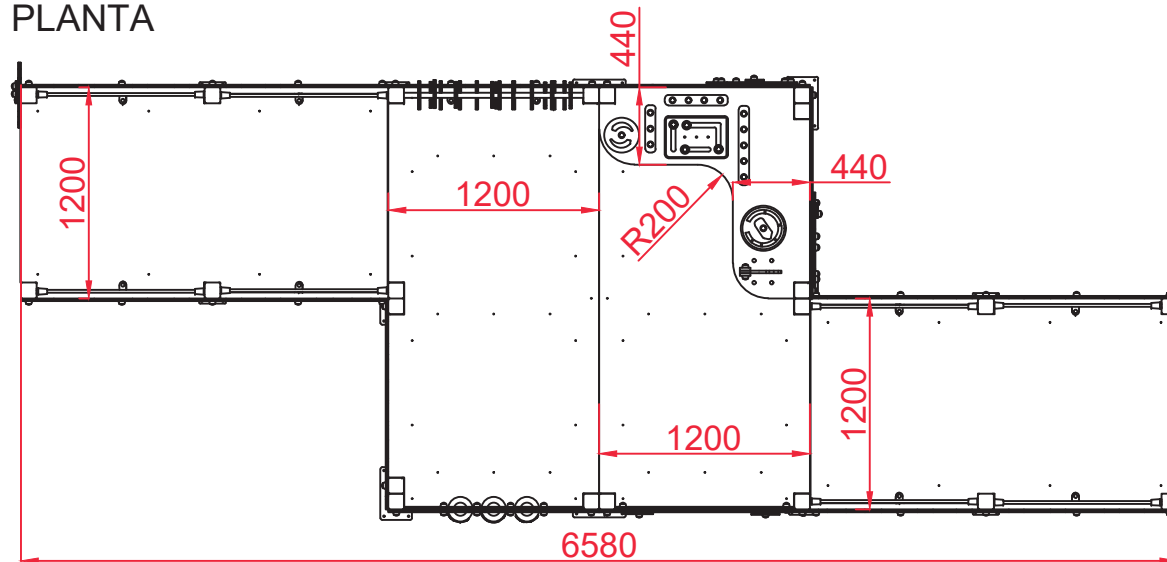
ALZADO




PERFIL IZQUIERDO



PLANTA



Dibujado		PLANO 3 CIMENTACIÓN Y ANCLAJES	Ref: JRSCOM10-I	
Revisado			 in.ser.urbana <small>INSTALACIONES Y SERVICIOS URBANOS</small>	
Aprobado				
Descripción:	"CONJUNTO ZOICO"	Escala:	Nº Hoja 4/4	Fecha: 30/10/2020